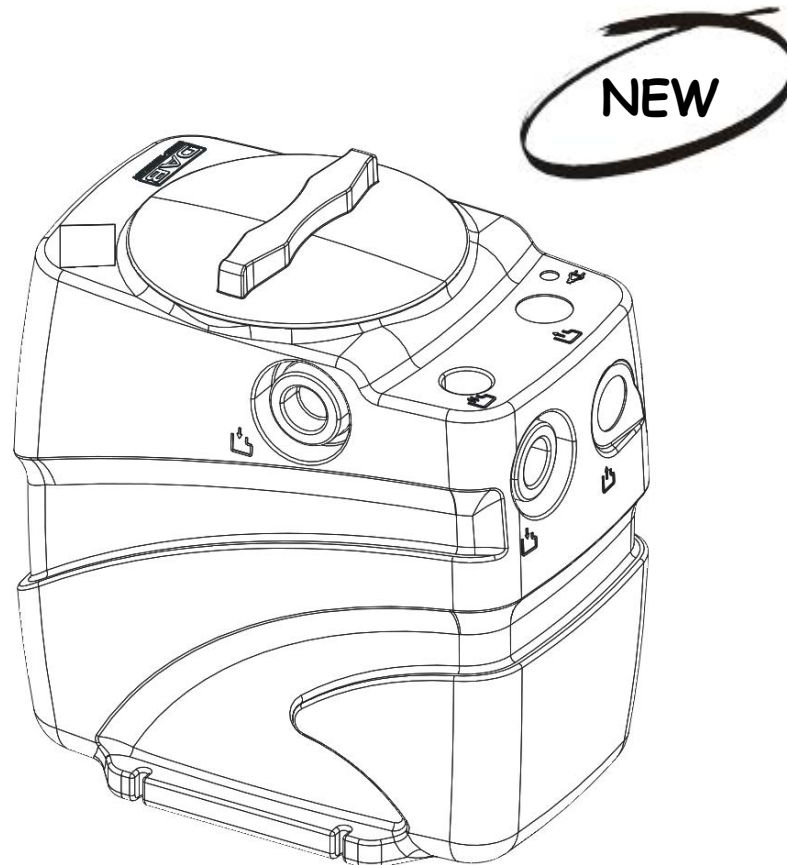

ISTRUZIONI PER L'INSTALLAZIONE E LA MANUTENZIONE
INSTRUCTIONS DE MISE EN SERVICE ET D'ENTRETIEN
INSTRUCTIONS FOR INSTALLATION AND MAINTENANCE
INSTALLATIONSANWEISUNG UND WARTUNG
INSTRUCTIES VOOR INGEBRUIKNAME EN ONDERHOUD
INSTRUCCIONES PARA LA INSTALACION Y EL MANTENIMIENTO
ИНСТРУКЦИИ ПО МОНТАЖУ И ТЕХНИЧЕСКОМУ ОБСЛУЖИВАНИЮ
NÁVOD K INSTALACI A ÚDRŽBĚ
INSTRUKCJA MONTAŻU I KONSERWACJI
ΟΔΗΓΙΕΣ ΓΙΑ ΤΗΝ ΕΓΚΑΤΑΣΤΑΣΗ ΚΑΙ ΤΗΝ ΣΥΝΤΗΡΗΣΗ
KURMA VE BAKIM BİLGİLERİ
ІНСТРУКЦІЇ ЗІ ВСТАНОВЛЕННЯ ТА ТЕХНІЧНОГО ОБСЛУГОВУВАННЯ
INSTRUCȚIUNI PENTRU INSTALARE ȘI ÎNTREȚINERE
UPUTSTVO ZA INSTALACIJU I ODRŽAVANJE
安装和维护说明

FEKABOX 110



EN 12050/2









ITALIANO	pag	1
FRANÇAIS	page	12
ENGLISH	page	23
DEUTSCH	Seite	34
NEDERLANDS	Bladz	45
ESPAÑOL	pág	56
РУССКИЙ	стр.	67
ČESKÝ JAZYK	str.	78
POLSKI	str.	89
ΕΛΛΗΝΙΚΑ	Σελ.	100
TÜRKÇE	sf.	111
УКРАЇНСЬКА	стор.	122
ROMÂNĂ	pag	133
SRPSKI	Str	144
中文	页码	155

INDICE

1. AVVERTENZE	2
2. RESPONSABILITÀ.....	2
3. GESTIONE	2
3.1 Immagazzinaggio	2
3.2 Trasporto.....	2
4. ESEMPIO DI INSTALLAZIONE.....	3
4.1 Dimensioni e pesi.....	4
5. INSTALLAZIONE VASCA	4
5.1 Posatura vasca all'interno dell'edificio.....	5
5.2 Posatura vasca all'esterno dell'edificio.....	5
5.3 Foratura per le tubazioni di raccolta, di mandata e di ventilazione.....	5
5.4 Incollaggio tubazioni di raccolta e di ventilazione	6
5.5 Collegamento tubazione di mandata con la rete fognaria	6
5.6 Collegamento tubazione di ventilazione.....	6
5.7 Chiusura coperchio	7
5.8 Predisposizione per drenaggio d'emergenza	7
5.9 Valvola di non ritorno	7
5.10 Valvola di intercettazione a saracinesca	7
6. INSTALLAZIONE DELLA POMPA	8
7. COLLEGAMENTI ELETTRICI.....	10
8. PRIMO AVVIAMENTO.....	10
8.1 Portata di funzionamento	11
8.2 Funzionamento.....	11
9. MANUTENZIONE.....	11
10. RICERCA INCONVENIENTI.....	11
11. SMALTIMENTO	11

1. AVVERTENZE

- 1.1  **Prima di procedere all'installazione leggere attentamente questa documentazione e quella contenuta nel manuale della pompa.**
E' indispensabile che i collegamenti elettrici e idraulici vengano realizzati da personale qualificato ed in possesso dei requisiti tecnici indicati dalle norme di sicurezza riguardanti la progettazione, l'installazione e la manutenzione degli impianti tecnici del paese di installazione del prodotto.
Il mancato rispetto delle norme di sicurezza, oltre a creare pericolo per l'incolumità delle persone e danneggiare le apparecchiature, farà decadere ogni diritto di intervento in garanzia.
- 1.2  **Per personale qualificato** si intendono quelle persone che per la loro formazione, esperienza ed istruzione, nonché le conoscenze delle relative norme, prescrizioni provvedimenti per la prevenzione degli incidenti e sulle condizioni di servizio, sono stati autorizzati dal responsabile della sicurezza dell'impianto ad eseguire qualsiasi necessaria attività ed in questa essere in grado di conoscere ed evitare qualsiasi pericolo. (Definizione per il personale tecnico IEC 364).
L'apparecchio non è destinato a essere usato da persone (bambini compresi) le cui capacità fisiche, sensoriali o mentali siano ridotte, oppure con mancanza di esperienza o di conoscenza, a meno che esse abbiano potuto beneficiare, attraverso l'intermediazione di una persona responsabile della loro sicurezza, di una sorveglianza o di istruzioni riguardanti l'uso dell'apparecchio. I bambini devono essere sorvegliati per sincerarsi che non giochino con l'apparecchio.
- 1.3  Verificare che l'impianto non abbia subito danni dovuti al trasporto o al magazzinaggio. In particolare occorre controllare che l'involucro esterno sia perfettamente integro ed in ottime condizioni; verificare l'efficienza di tutti i componenti della vasca, se necessario, sostituire le parti che non risultassero in perfetta efficienza.
- 1.4  Non usare liquidi infiammabili o altamente corrosivi o differenti da quanto indicato dalla normativa EN 12050-2.
- 1.5  Se l'installazione viene fatta in ambiente interno si deve assicurare che in caso di perdita dalla vasca vi sia un adeguato drenaggio.
- 1.6  Per una corretta installazione seguire quanto riportato nei capitoli a seguire 3-4-5. Nel caso in cui si volessero installare le vasche di sollevamento Fekabox al di fuori dell'ambiente domestico è **da porre attenzione che il massimo carico ammissibile sul coperchio è di 100 Kg (vedere anche simbologia riportata sul coperchio).**

2. RESPONSABILITÀ

Il costruttore non risponde del buon funzionamento della macchina o di eventuali danni da questa provocati, qualora la stessa venga manomessa, modificata e/o fatta funzionare fuori dal campo di lavoro consigliato o in contrasto con altre disposizioni contenute in questo manuale.

3. GESTIONE

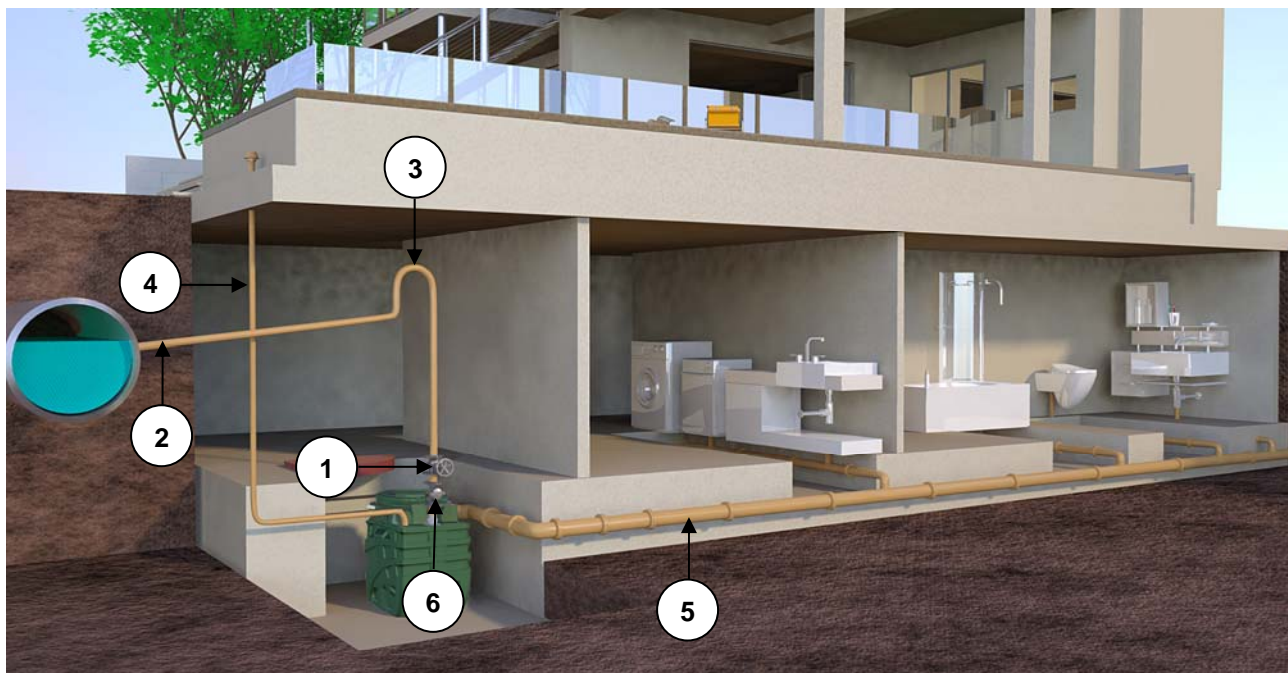
3.1 Immagazzinaggio

Tutti i prodotti devono essere immagazzinati in luogo coperto, asciutto e con umidità dell'aria possibilmente costante, privo di vibrazioni e polveri. Vengono forniti nel loro imballo originale nel quale devono rimanere fino al momento dell'installazione.

3.2 Trasporto

Evitare di sottoporre i prodotti ad inutili urti e collisioni. Per sollevare e trasportare la vasca avvalersi di sollevatori utilizzando il pallet fornito di serie (se previsto).

4. ESEMPIO DI INSTALLAZIONE



FEKABOX 110 sono sistemi premontati, pronti alla posa, senza bisogno di regolazioni, ideale per la raccolta e lo smaltimento di acque nere e scarichi domestici da locali seminterrati, situati sotto il livello della rete fognaria. In ottemperanza alle vigenti norme antinfortunistiche, le FEKABOX 110 non possono essere impiegate per il convogliamento di liquidi infiammabili o esplosivi, quali benzina, gasolio, oli combustibili, solventi, ecc.

- | | |
|--|----------------------------|
| 1 - Valvola di intercettazione a sfera o a saracinesca | 4 - Ventilazione |
| 2 - Mandata | 5 - Tubazione di raccolta |
| 3 - Sifone | 6 - Valvola di non ritorno |

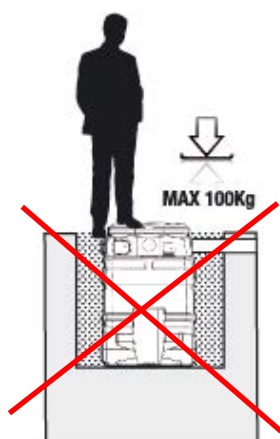


Fig. 1

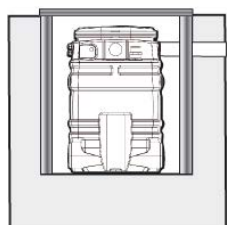


Fig. 2

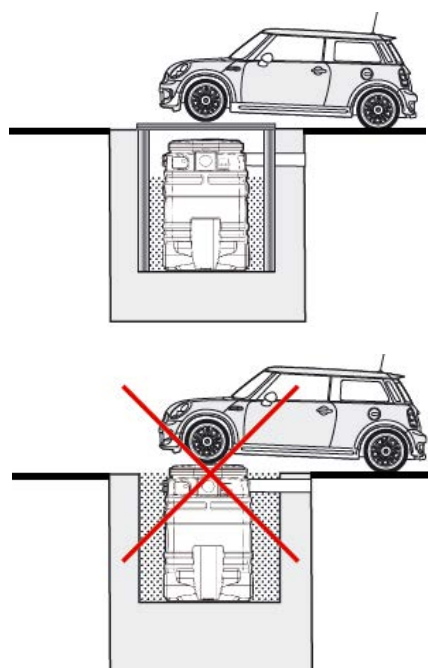
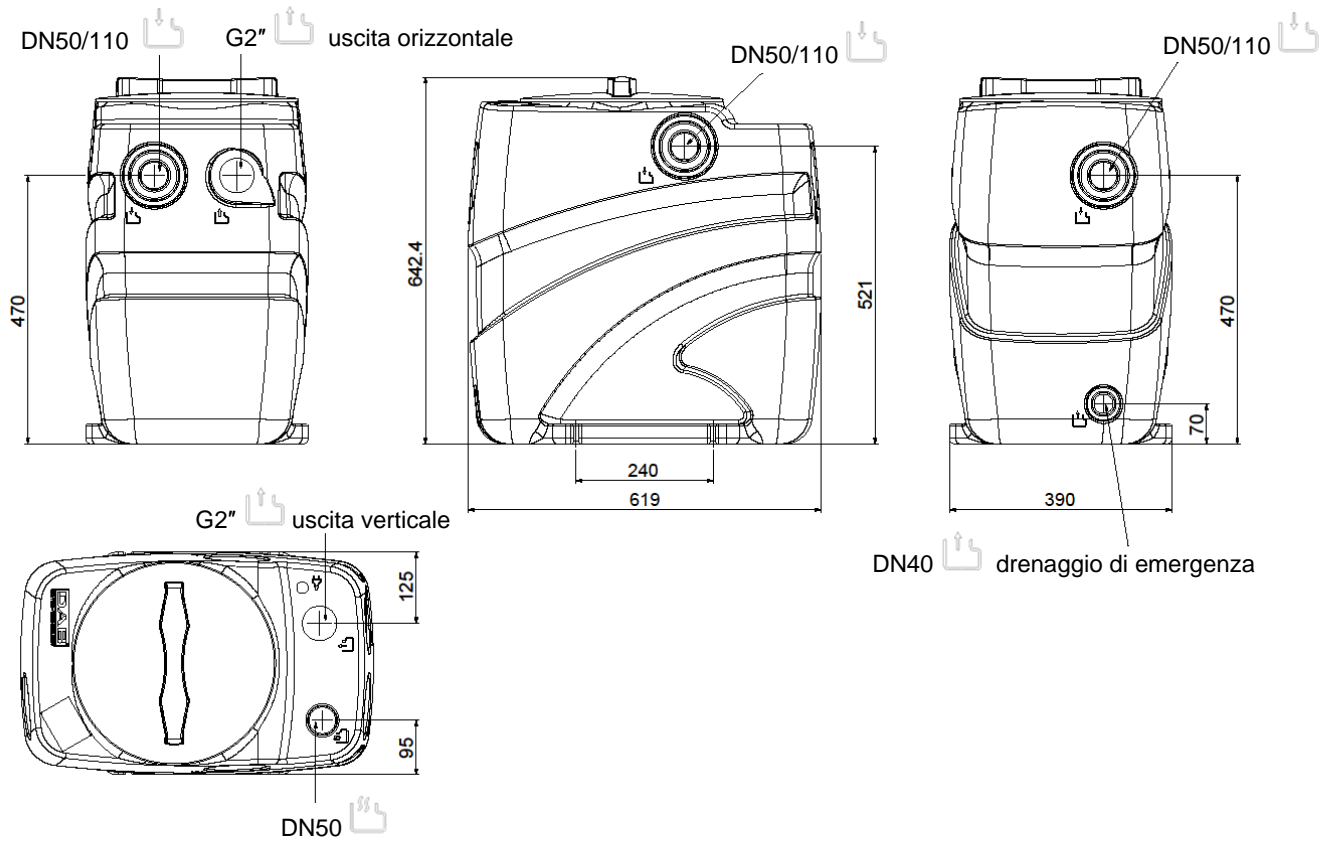


Fig. 3


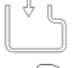



4.1 Dimensioni e pesi

La targhetta adesiva posta sull'imballo riporta l'indicazione del peso totale dell'impianto.
Le dimensioni sotto indicate sono espresse in millimetri.

Fekabox 110



Legenda Simboli

	Attacco tubazione di mandata o uscita di emergenza
	Ingresso tubazione di raccolta
	Uscita cavi di alimentazione e cavi dei galleggianti
	Attacco tubazione di ventilazione
	Materiale riciclabile

5. INSTALLAZIONE VASCA

Le stazioni di sollevamento della serie Fekabox 110 hanno varie possibilità di entrata e di uscita per le tubazioni. A seconda della tipologia di installazione e delle norme locali vigenti può essere necessario prevedere un sifone, una valvola di non ritorno sul tubo di collegamento con la rete fognaria pubblica / privata o su altri condotti. Fate sempre riferimento ai regolamenti, leggi, norme locali e/o nazionali vigenti. Si raccomanda comunque l'installazione di valvole di ritegno e valvole di intercettazione a monte e a valle della stazione. Nel capitolo 4 è riportato un esempio di installazione.



Tutti i condotti devono essere installati in modo da non essere sollecitati. I condotti non devono sollecitare la stazione. Verificate che l'elettropompa sia ben fissata alle tubazioni e che tutti i collegamenti idraulici siano serrati e stagni.

Ove necessario prevedete idonei mezzi per evitare la trasmissione delle vibrazioni e protezioni delle tubazioni nei confronti della formazione del ghiaccio.

5.1 Posatura vasca all'interno dell'edificio

La vasca può essere poggiata su pavimento, interrata o alloggiata in pozzetto in muratura. Fig.2, Fig.3

In ogni caso il piano di appoggio deve essere perfettamente orizzontale e si deve garantire che il fondo poggi su tutta la superficie.



Per Fekabox 110 il coperchio della vasca è calpestabile (**peso max. 100 Kg, vedi fig. 1**).

Nelle installazioni interne (garage, seminterrato, locale tecnico), la vasca dev'essere fissata a terra dalle apposite asole in modo che siano impediti eventuali rotazioni, come indicato in figura 4

FISSARE A TERRA IL SERBATOIO PRIMA DELL'USO

Utilizzare viti TE M8 con relativo tassello, utilizzare rosette specifiche per materiali teneri ISO 7093

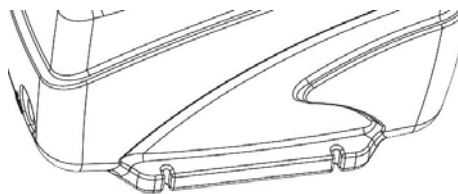


Fig. 4



Lasciate almeno 60 cm di spazio libero intorno e sopra alla stazione per l'installazione e la manutenzione.

5.2 Posatura vasca all'esterno dell'edificio

Nel caso la vasca non venisse interrata, onde evitare danni alla stessa e alle guarnizioni, è opportuno non esporla direttamente a fonti di riscaldamento come possano essere i raggi solari in alcuni periodi dell'anno.



Non posizionate la stazione di sollevamento direttamente sul terreno. Il terreno scelto non deve avere acque di falda ed essere soggetto ad allagamenti. Fissate adeguatamente la stazione in modo da evitare rotazioni e il galleggiamento. Potete utilizzare le asole presenti sulla base del serbatoio.

Deve essere presente una base orizzontale idonea a sopportare il peso della stazione durante il suo funzionamento. A seconda delle caratteristiche del terreno può rendersi necessario creare delle pareti con mattoni o componenti prefabbricati oppure in calcestruzzo. Riempire lo spazio tra la fossa e la stazione con sabbia e compattarla adeguatamente. Proteggete adeguatamente la stazione dal gelo.



Non passate con veicoli a motore sopra il coperchio (vedi fig. 3).

Potete chiudere la fossa con un coperchio (chiusino) o altro mezzo per facilitare la successiva manutenzione. Prevedete idonee segnaletiche che segnalino la presenza della stazione per evitare possibili danni causati inavvertitamente. Garantite uno spazio sufficiente all'installazione e manutenzione attorno e sopra la stazione di sollevamento.



Posizionate l'eventuale portacondensatore e/o quadro elettrico in un luogo riparato dalle intemperie.

Dopo aver completato l'allacciamento idraulico ed elettrico, si consiglia di porre della sabbia pulita attorno al contenitore per ridurre eventuali movimenti originati dall'impianto e/o dal terreno circostante.

5.3 Foratura per le tubazioni di raccolta, di mandata e di ventilazione

Scegliere il condotto di entrata già predisposto per il tubo di ingresso affinché l'arrivo del liquido non perturbi il funzionamento del galleggiante della pompa.

Le vasche Fekabox 110 sono dotate di molteplici ingressi tutti contrassegnati dal simbolo:



Forare la vasca nelle zone prestabilite evidenziate dai simboli soprastanti.

Per la foratura utilizzare una fresa a tazza come riportato in figura 5 (figura indicativa)



Fig. 5

Modello vasca	Diametro ingresso	Diametro ventilazione	Diametro fresa	Diametro emergenza
Fekabox 110	DN50	DN50	DN 44	DN 40
	DN110	-	DN100	

5.4 Incollaggio tubazioni di raccolta e di ventilazione

Prima dell'incollaggio è necessario che la tubazione in PVC venga sbavata e pulita con un solvente idoneo su tutta la superficie che andrà in contatto con la vasca.

In modo che l'incollaggio abbia tenuta, la colla deve essere applicata su tutta la superficie appena sbavata almeno per un giro completo.



Attenzione: Utilizzare colle adatte per l'incollaggio di materiali in PVC con PE. Verificare inoltre i tempi di asciugatura indicati nelle specifiche prescrizioni della colla utilizzata.

Per il tubo di scarico 2"PP (Fekabox 110) utilizzare il sigillante multifibra in Nylon Loctite 55, il sigillante GEL polimerizzante Loctite 5331 o il teflon. Per il tubo di acciaio znb 2" e le altre connessioni di ingresso utilizzare il collante più adatto in base alle normative del mercato locale.

5.5 Collegamento tubazione di mandata con la rete fognaria

Le vasche Fekabox 110 riportano come uscita una connessione 2" GAS. Deve essere montata come mostrato nella figura 6 dopo aver forato l'uscita d'interesse (vedi par. 4.1 / 5.3).

Affinchè sia garantita una perfetta tenuta, si consiglia l'uso di teflon o eventuali colle a seconda che si tratti di incollaggio materiale plastico (PP o PVC) o metallico.

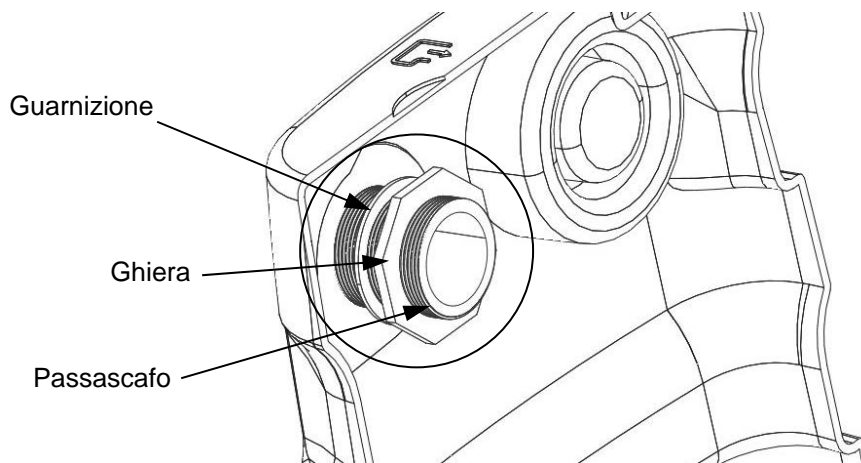


Fig. 6

5.6 Collegamento tubazione di ventilazione

Ricordatevi di prevedere una tubazione di ventilazione per evitare la formazione di miscele infiammabili, esplosive o tossiche. Identificate sulla stazione la sede per il condotto di ventilazione, contrassegnato dal



simbolo . Aprite il condotto come indicato nel punto 5.3 e collegate il tubo di ventilazione in modo che possa evacuare l'eventuale condensato nella stazione. Verificate che l'accoppiamento sia a tenuta stagna.

Le varie norme nazionali possono richiedere rapporti diversi tra i diametri del tubo di uscita e quello di sfiato. Assicuratevi che lo sbocco della tubazione sia all'aperto (ad esempio sopra il colmo del tetto se la stazione è installata all'interno di un edificio) e che i gas scaricati non possano penetrare in altri luoghi come edifici, stanze e similari. Evitare tratti orizzontali nel condotto di ventilazione.

5.7 Chiusura coperchio

La vasca viene spedita senza la guarnizione già montata al di sotto del coperchio. Predisporla come da figura 7B dopo aver rimosso la pellicola fig. 7A

Verificate che la guarnizione del coperchio sia appoggiata sul fondo della sua sede **e non sia attorcigliata** prima di avvitare il coperchio sul serbatoio.

Verificate che la guarnizione non scivoli nel filetto durante l'avvitatura. In caso di installazione all'interno degli edifici, il coperchio deve essere avvitato a fondo per garantire la tenuta stagna della stazione a liquidi e gas.

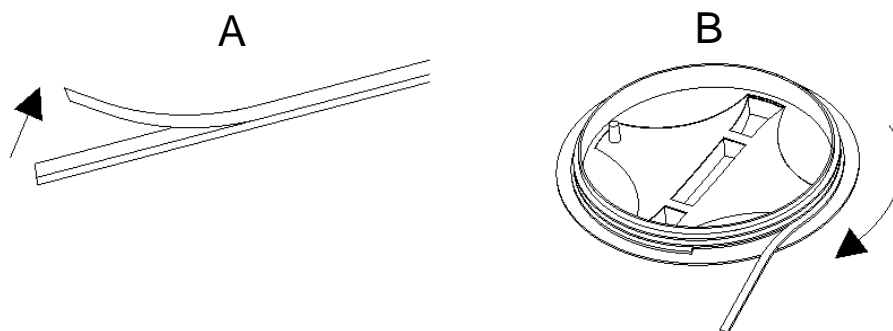



Fig. 7

5.8 Predisposizione per drenaggio d'emergenza

Sul retro, alla base della stazione, è prevista una connessione per un sistema di svuotamento di emergenza,

contrassegnata dal simbolo . Potete utilizzare la connessione per collegare una pompa secondaria (ad esempio una pompa a mano a diaframma), la cui condotta di scarico deve essere indipendente da quella dell'elettropompa interna alla stazione. Identificate sul fondo della stazione la sede per il condotto, aprite il condotto e collegate il tubo per lo svuotamento di emergenza. Verificate che l'accoppiamento sia a tenuta stagna.

5.9 Valvola di non ritorno

Installate una valvola di non ritorno nella tubazione di collegamento con la rete fognaria pubblica / privata. In tal modo eviterete il riflusso del liquido. Ponete la valvola ad almeno 1 metro di distanza dalla stazione di sollevamento per consentire al flusso del liquido, posto in movimento dalla pompa, di aprire l'otturatore della valvola (salvo indicazioni diverse del costruttore). Fate sempre riferimento ai regolamenti, leggi, norme locali e/o nazionali vigenti.

Le valvole di non ritorno sono disponibili come kit accessori.

5.10 Valvola di intercettazione a saracinesca

Installate una valvola di intercettazione sia nella tubazione di ingresso che in quella di mandata (collegamento con la rete fognaria pubblica / privata). In tal modo si potranno effettuare interventi di manutenzione senza dover svuotare l'intero impianto. Possono essere usate valvole a saracinesca oppure valvole a sfera.

Le valvole di intercettazione sono disponibili come kit accessori



Vedere esempio di installazione capitolo 4.

6. INSTALLAZIONE DELLA POMPA

Non applicabile per i modelli Fekabox 110 che montano la pompa già all'interno.

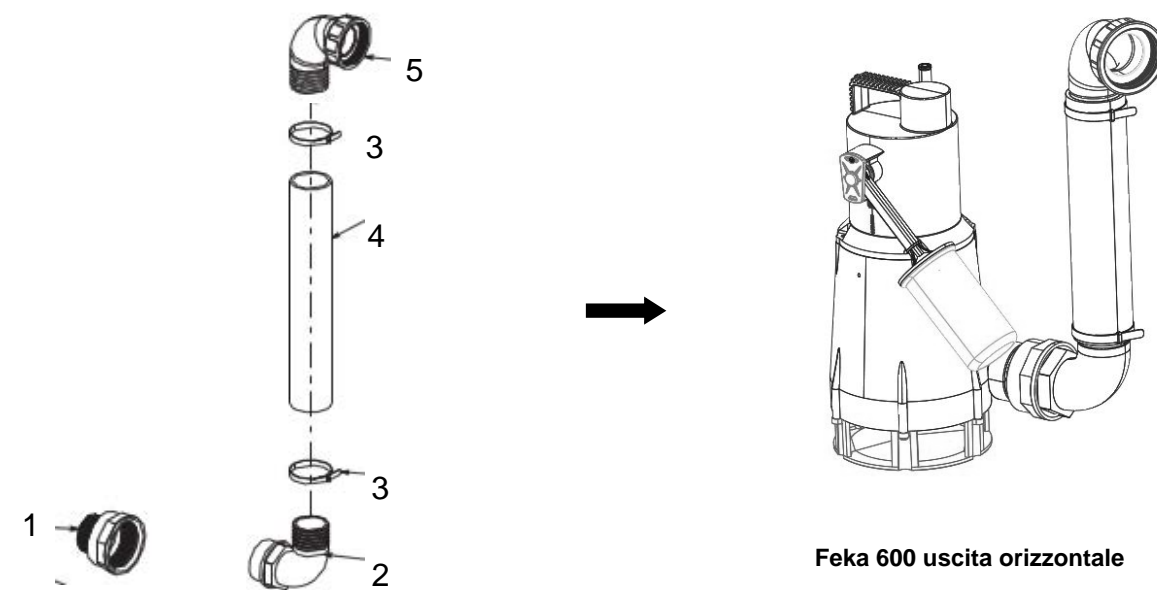


Assicurarsi che il dislivello tra pompa e rete fognaria sia compatibile con le prestazioni della pompa

Fekabox da 110 I: A corredo del modello Fekabox 110 è consegnato un kit di installazione che contiene rispettivamente i particolari di figura 8 per l'installazione sia per l'uscita verticale che orizzontale.

Per eseguire il montaggio del kit prendere visione della figura 8

1. Riduttore 2" F – 1"1/4 M (non necessario per Feka VS-VX)
2. Portagomma Curvo Filet. 2"x50 PP
3. Fascetta stringitubo in AISI304 DIN 3017
4. Spezzone tubo gomma telata 57x50 l=350
5. Portagomma curvo 2" PP
6. Attacco per serbatoio 2" PP



Feka 600 uscita orizzontale

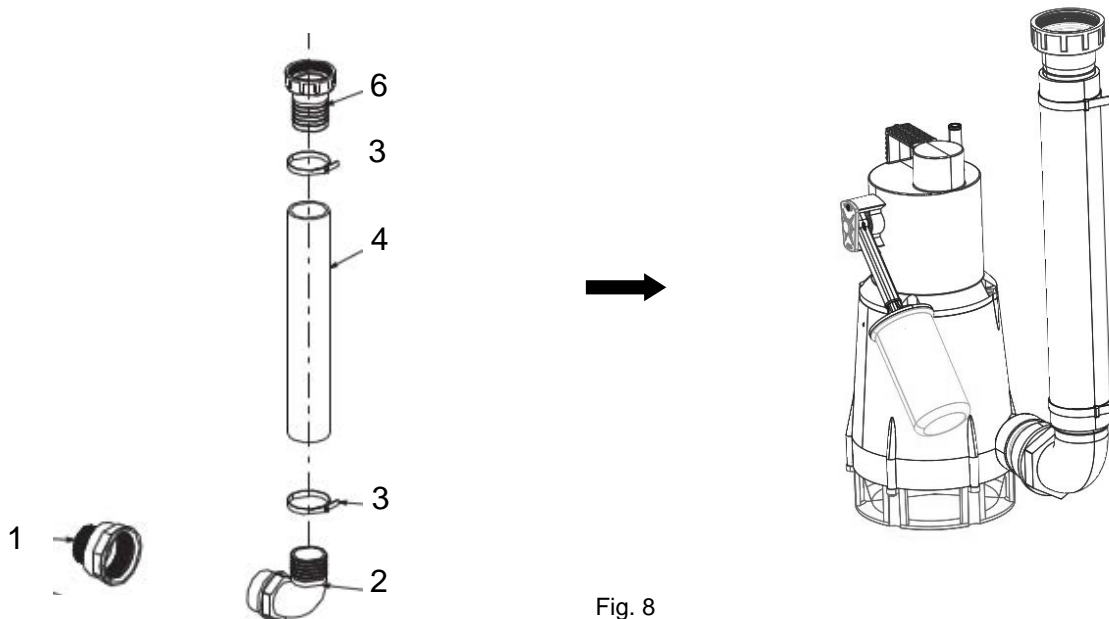


Fig. 8

Feka 600 uscita verticale

FEKABOX 110 I

FEKA VS

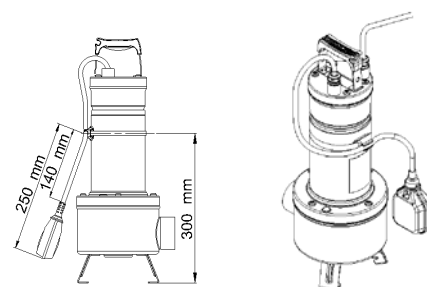
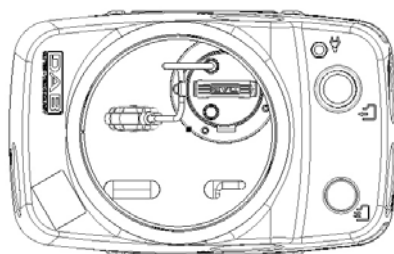
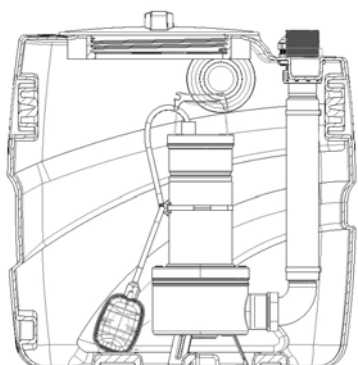


Fig. 9A

FEKA 600

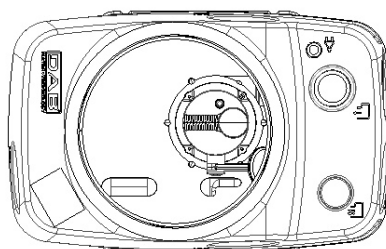
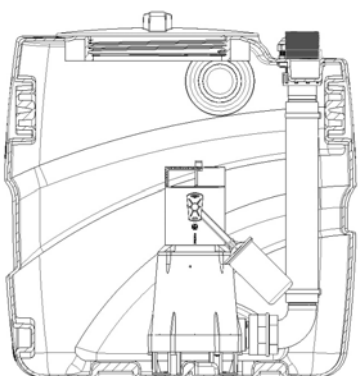


Fig. 9

PREDISPOSTA PER LE SEGUENTI POMPE

FEKABOX 110	FEKA 600 MA
	FEKA VS-VX 550 MA
	FEKA VS-VX 750 MA


7. COLLEGAMENTI ELETTRICI

Prima di effettuare il collegamento del sistema alla rete, accertare che la tensione di rete corrisponda a quella indicata sulla targa dati della pompa stessa. Si raccomanda l'applicazione della targhetta dati della pompa (fornita nell'imballo oltre quella già applicata sulla pompa dal costruttore) sulla vasca, in posizione ben visibile, o sulla centralina di controllo.

Il collegamento va effettuato come segue:

Pompa:

Far passare il cavo della pompa attraverso il pressacavo in dotazione nel kit.

Assemblare il pressacavo sulla vasca, in corrispondenza del simbolo , come mostrato in figura 10. Serrare successivamente la ghiera del pressacavo dal lato interno del serbatoio.

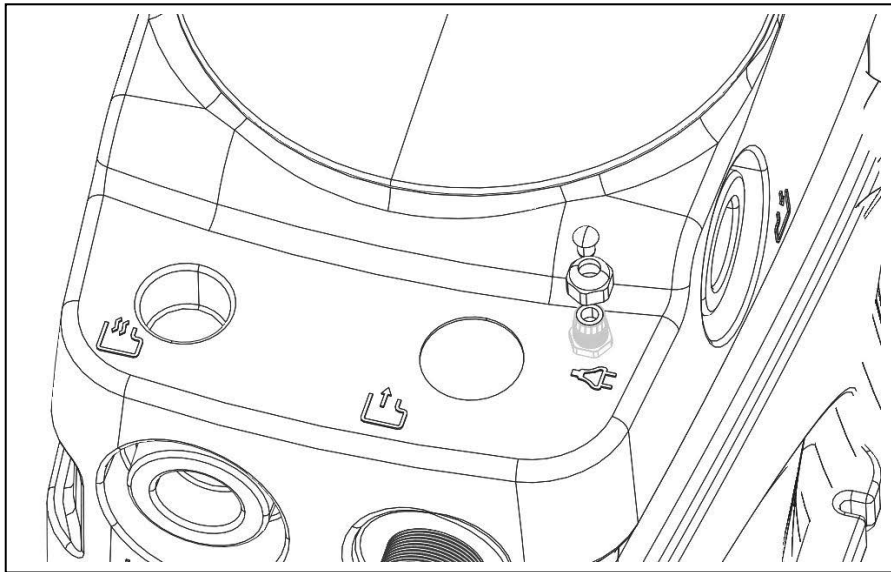


Fig. 10

8. PRIMO AVVIAMENTO



Prima di avviare l'elettropompa verificate che nell'impianto del serbatoio non siano presenti residui o altro materiale che possono nuocere al corretto funzionamento dell'impianto stesso.

In questa fase potete lasciare chiusa la valvola di intercettazione posta nella tubazione di entrata e riempire d'acqua pulita la stazione di sollevamento. Aprite la valvola di intercettazione posta nella tubazione di mandata e controllate il serraggio e la perfetta tenuta delle tubazioni nonché il corretto funzionamento dell'elettropompa. Verificate inoltre che l'elettropompa sia adescata. Aprite la valvola di intercettazione posta nella tubazione di entrata e verificate il corretto funzionamento della stazione.



Il flusso di liquido proveniente dalle varie utenze non deve ostacolare il corretto funzionamento dei galleggianti presenti nel contenitore.

In caso di elettropompa trifase, verificate il corretto senso di rotazione della girante. Verificate anche il manuale dell'elettropompa. Verificate che i livelli di intervento dei galleggianti siano corretti, ed eventualmente regolateli secondo le effettive necessità dell'impianto. Quando sono presenti due elettropompe, i galleggianti vanno regolati in modo che la seconda elettropompa si avvii dopo la prima e solo se questa non è in grado di inviare alla condotta fognaria tanto liquido quanto quello che giunge dalle varie utenze. Verificate che durante il funzionamento l'elettropompa non si possa disadescare. Verificate che il numero di avviamenti orari sia compatibile con le caratteristiche dei componenti dell'impianto. Verificate il corretto funzionamento dell'impianto e mettetelo in servizio. Chiudete il coperchio o i coperchi della stazione avvitandoli nella loro sede. Se necessario, fissate il coperchio nella sua sede per prevenire aperture non autorizzate del coperchio stesso (si veda il capitolo 5.7).

8.1 Portata di funzionamento

Bisogna garantire che nella tubazione di mandata la velocità del liquido sia pari ad almeno 0,7 m/s, ed inferiore a 2,3 m/s.

8.2 Funzionamento

Quando il liquido all'interno del serbatoio raggiunge il livello corrispondente alla chiusura del contatto del galleggiante di comando dell'elettropompa, quest'ultima si avvia svuotando progressivamente il contenitore. L'elettropompa si ferma quando il liquido raggiunge il livello minimo corrispondente all'apertura del contatto del galleggiante. Quando sono presenti due elettropompe, la seconda elettropompa si avvia dopo la prima e solo se questa non è in grado di inviare alla condotta fognaria tanto liquido quanto quello che giunge alle varie utenze. Può essere presente un galleggiante posto più alto degli altri nella stazione di pompaggio, che serve per segnalare la presenza di un anomalo eccessivo livello del liquido nel serbatoio.

9. MANUTENZIONE

Dopo l'avviamento dell'impianto, si consiglia di effettuare l'ispezione ed eventualmente la pulizia dello stesso, in particolare della valvola di non ritorno, ogni tre mesi circa. Questo intervallo di tempo potrà essere aumentato dopo le prime ispezioni con esito favorevole.

Pulire la pompa accuratamente asportando ogni corpo estraneo ancorato alla griglia di aspirazione e verificare il movimento libero del galleggiante. Se necessario, estrarre la pompa dalla vasca.

Si consiglia di effettuare almeno una volta l'anno la pulizia dell'impianto con acqua corrente, azionando ripetutamente la pompa.

10. RICERCA INCONVENIENTI

INCONVENIENTI	VERIFICHE (POSSIBILI CAUSE)	TIPO DI INTERVENTO
1. L'acqua travasa dalla vasca e la pompa funziona. (In questa situazione l'allarme, se installato, deve intervenire. In caso contrario verificare le istruzioni di installazione del sistema d'allarme.)	A. Tubo di mandata ostruito. B. La pompa non è correttamente raccordata al tubo di mandata. C. Valvola di non ritorno bloccata. D. Valvola di intercettazione chiusa. E. Caratteristiche della pompa insufficienti. F. La griglia di aspirazione della pompa è ostruita. G. La girante è usurata o bloccata da corpi estranei.	A. Rimuovere le ostruzioni. B. Verificare che la slitta porta pompa sia a fine corsa. (solo per vasche da 280 l). C. Pulire la valvola. D. Aprire la valvola. F. Rimuovere le ostruzioni. G. Rimuovere le ostruzioni.
2. L'allarme, se installato, interviene, ma il sistema funziona regolarmente.	A. Verificare l'esatta posizione del galleggiante d'allarme.	A. Ripetere le operazioni di controllo e installazione.

11. SMALTIMENTO







Lo smaltimento di questo prodotto o di parte di esso deve essere effettuata in modo consono:

1. Usare i sistemi locali, pubblici o privati, di raccolta dei rifiuti
2. Nel caso in cui non fosse possibile, contattare Dab Pumps o l'officina di assistenza autorizzata più vicina.

TABLE DES MATIÈRES

1. AVERTISSEMENTS.....	13
2. RESPONSABILITÉS.....	13
3. GESTION	13
3.1 Stockage	13
3.2 Transport.....	13
4. EXEMPLE D'INSTALLATION	14
4.1 Dimensions et poids	15
5. INSTALLATION CUVE	15
5.1 Pose de la cuve à l'intérieur de l'édifice.....	16
5.2 Pose de la cuve à l'extérieur de l'édifice	16
5.3 Perçage des trous pour les tuyaux collecteurs, de refoulement et de ventilation.....	16
5.4 Collage des tuyaux collecteurs et de ventilation.....	17
5.5 Raccordement du tuyau de refoulement au réseau d'égout	17
5.6 Raccordement du tuyau de ventilation.....	17
5.7 Fermeture couvercle.....	18
5.8 Clapet anti-retour	18
5.9 Vanne d'arrêt type robinet-vanne.....	18
6. INSTALLATION DE LA POMPE	19
7. BRANCHEMENTS ÉLECTRIQUES	21
8. PREMIÈRE MISE EN SERVICE	21
8.1 Débit de fonctionnement.....	22
8.2 Fonctionnement	22
9. MAINTENANCE	22
10. RECHERCHE DES INCONVÉNIENTS.....	22
11. MISE AU REBUT	22

1. AVERTISSEMENTS

- 1.1  **Avant de procéder à l'installation, lire attentivement cette documentation et celle qui est contenue dans le manuel de la pompe et du coffret.** Il est indispensable que les connexions électriques et les raccordements hydrauliques soient réalisés par du personnel qualifié et en possession des caractéristiques techniques indiquées par les normes de sécurité en matière de projet, installation et entretien des installations techniques du pays d'installation du produit.
Le non respect des normes de sécurité, en plus de créer un danger pour les personnes et d'endommager les appareils, fera perdre tout droit d'intervention sous garantie.
- 1.2  **Par personnel qualifié** on entend les personnes qui de par leur formation, leur expérience et leur instruction ainsi que leur connaissance des normes, des prescriptions, des mesures pour la prévention des accidents et leur connaissance des conditions de service, ont été autorisées par le responsable de la sécurité de l'installation à effectuer n'importe quelle activité nécessaire et dans ce cadre, sont en mesure de connaître et d'éviter tout risque. (Définition pour le personnel technique IEC 364).
L'appareil n'est pas destiné à être utilisé par des personnes (enfants compris) dont les capacités physiques, sensorielles ou mentales sont réduites, ou manquant d'expérience ou de connaissance, à moins qu'elles aient pu bénéficier, à travers l'intervention d'une personne responsable de leur sécurité, d'une surveillance ou d'instructions concernant l'utilisation de l'appareil.
Il faut surveiller les enfants pour s'assurer qu'ils ne jouent pas avec l'appareil
- 1.3  Vérifier que l'installation n'a pas subi de dommages durant le transport ou le stockage. En particulier, il faut contrôler si l'enveloppe extérieure est intacte et en parfait état ; vérifier le bon fonctionnement de tous les composants de la cuve, si nécessaire, remplacer les parties défectueuses.
- 1.4  Ne pas utiliser de liquides inflammables ou hautement corrosifs ou différents de ce qui est indiqué par la norme EN 12050-2
- 1.5  Si l'installation est faite dans un espace interne, il faut s'assurer que le drainage est efficace en cas de fuite de la cuve
- 1.6  Pour une installation correcte, suivre les indications des chapitres 3-4-5 ci-après. Si l'on souhaite installer les cuves de relevage Fekabox hors de l'environnement domestique **il faut faire attention que la charge maximale admissible sur le couvercle est de 100 kg (voir aussi les symboles présents sur le couvercle).**

2. RESPONSABILITÉS

Le constructeur ne répond pas du bon fonctionnement de la machine ou d'éventuels dommages provoqués par cette dernière si elle a été manipulée, modifiée et/ou si on l'a fait fonctionner sans respecter les limites conseillées ou d'autres dispositions contenues dans ce manuel.

3. GESTION

3.1 Stockage

Toutes les produits doivent être stockées dans un endroit couvert, sec et avec une humidité de l'air constante si possible, sans vibrations et non poussiéreux.

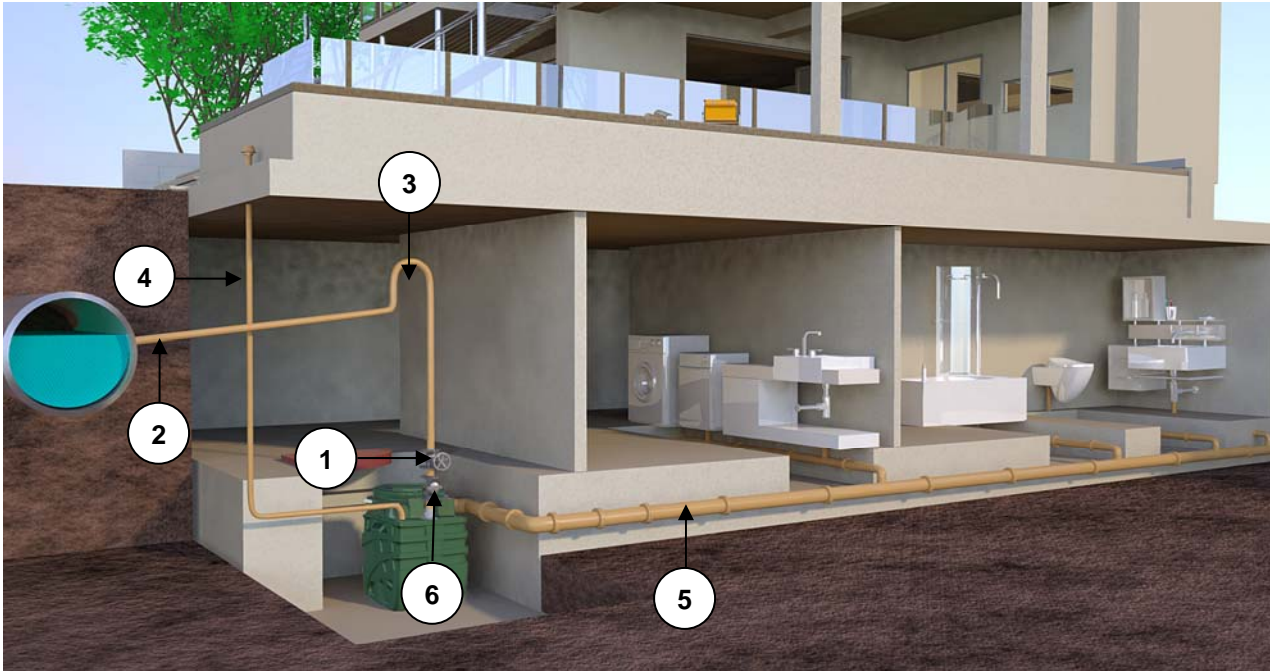
Elles sont fournies dans leur emballage d'origine dans lequel elles doivent rester jusqu'au moment de l'installation.

3.2 Transport

Eviter de soumettre les produits à des chocs inutiles et à des collisions.

Pour le levage et le transport de la cuve, se servir de chariots élévateurs en utilisant la palette fournie de série (si elle est prévue).

4. EXEMPLE D'INSTALLATION



FEKABOX 110 sont des systèmes prémontés, prêts à la pose, sans besoin de réglages, parfaits pour la collecte et la mise à l'égout d'eaux-vannes et d'eaux usées domestiques provenant de locaux semi-enterrés situés sous le niveau du réseau d'égout. Dans le respect des normes de prévention des accidents en vigueur, les FEKABOX 110 ne peuvent pas être utilisées pour le pompage de liquides inflammables ou explosifs comme l'essence, le gazole, les huiles combustibles, les solvants, etc.

- | | |
|---|------------------------|
| 1 - Robinet d'arrêt à boisseau sphérique ou robinet-vanne | 4 - Aération |
| 2 - Refoulement | 5 - Tuyau collecteur |
| 3 - Siphon | 6 - Clapet Anti-Retour |

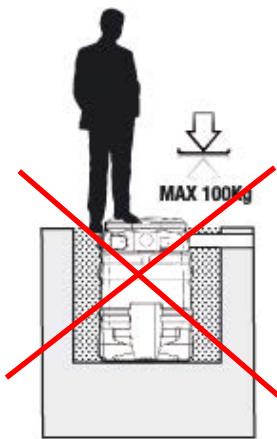


Fig. 1

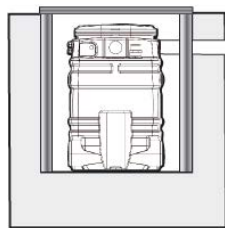


Fig. 2

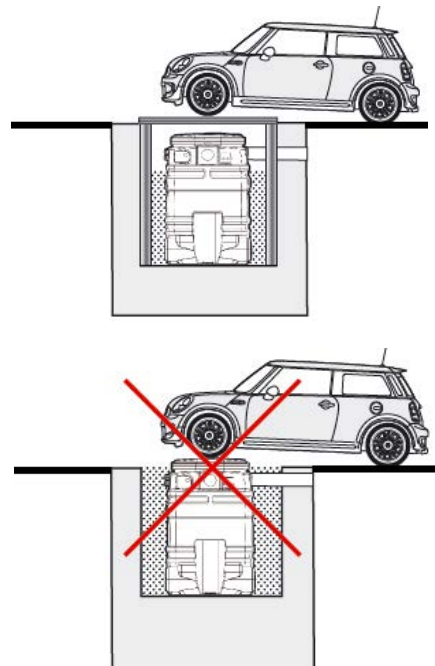
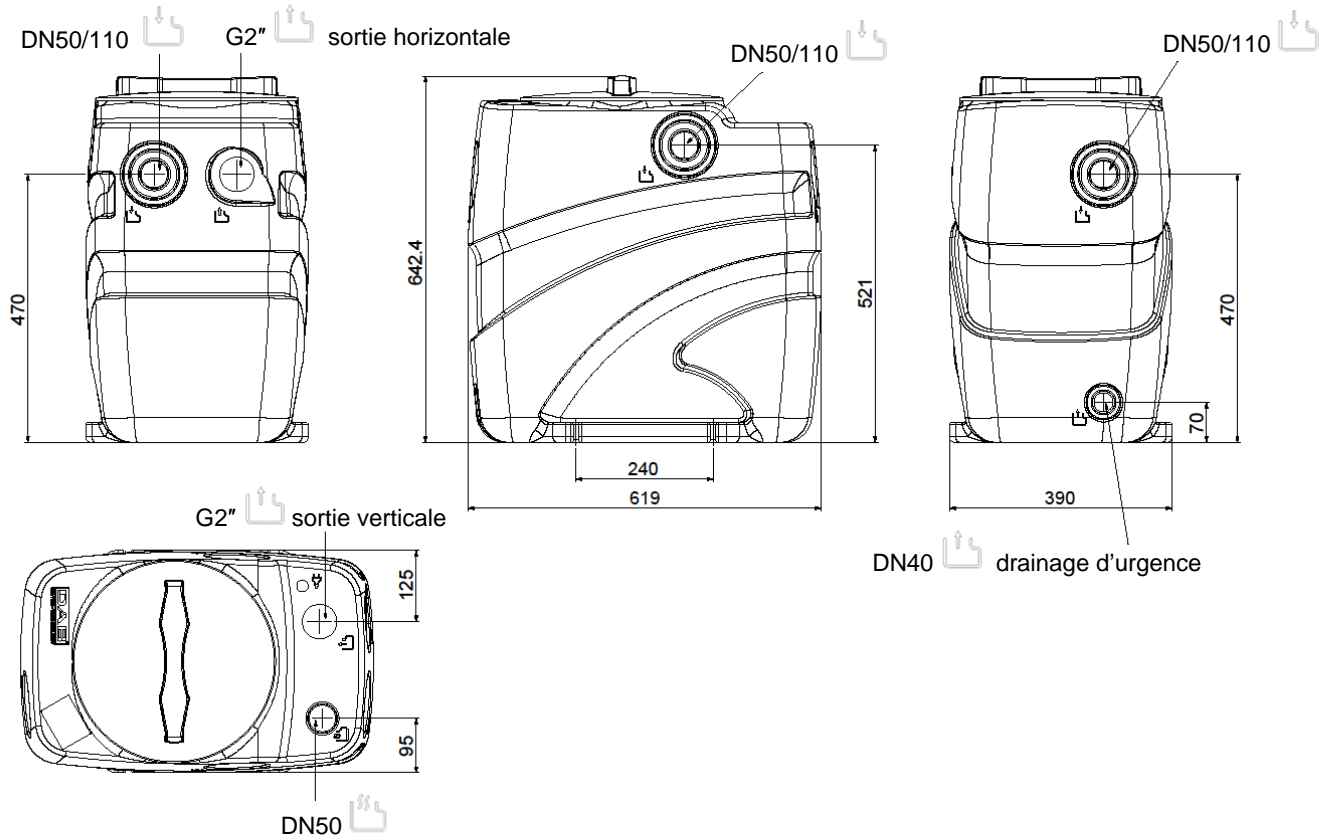


Fig. 3

4.1 Dimensions et poids

La plaquette adhésive située sur l'emballage indique le poids total de l'installation.
Les dimensions indiquées ci-après sont exprimées en millimètres.

Fekabox 110



Légende Symboles

	Raccord tuyau de refoulement ou sortie d'urgence
	Entrée tuyau collecteur
	Sortie câbles d'alimentation et câbles des flotteurs
	Raccord tuyau de ventilation
	Matériau recyclable

5. INSTALLATION CUVE

Les stations de relevage de la série Fekabox 110 ont différentes possibilités d'entrée et de sortie pour les tuyaux. Suivant la typologie d'installation et des normes locales en vigueur, il peut être nécessaire de prévoir un siphon, un clapet anti-retour sur le tuyau de raccordement au réseau d'égout public/privé ou sur d'autres conduits. Faire toujours référence aux règlements, lois, normes locales et/ou nationales en vigueur. Il est recommandé dans tous les cas d'installer des clapets anti-retour et des robinets d'arrêt en amont et en aval de la station. Un exemple d'installation est fourni dans le chapitre 4.



Tous les conduits doivent être installés de manière à ne pas être soumis à des efforts. Les conduits ne doivent pas solliciter la station. Vérifiez que l'électropompe est correctement fixée aux tuyaux et que tous les raccords hydrauliques sont serrés et étanches.

Si nécessaire, adopter les moyens appropriés pour éviter la transmission des vibrations et des protections des tuyaux pour éviter la formation de givre.

5.1 Pose de la cuve à l'intérieur de l'édifice

La cuve peut être placée sur le sol, enterrée ou placée dans un puisard en maçonnerie. Fig.2, Fig.3

Dans tous les cas, le plan d'appui de la cuve doit être parfaitement horizontal et on doit faire en sorte que le fond appuie sur toute la surface.



Pour Fekabox 110 le couvercle de la cuve est circulaire (**poids max. 100 kg, voir fig. 1**).

Dans les installations internes (garage, sous-sol, local technique), la cuve doit être fixée au sol avec des brides spéciales, de manière à empêcher les rotations, comme l'indique la figure 4.

FIXER LE RÉSERVOIR AU SOL AVANT L'UTILISATION

Utiliser des vis hexagonales M8 avec cheville, utiliser des rondelles spécifiques pour matériaux tendres ISO 7093.

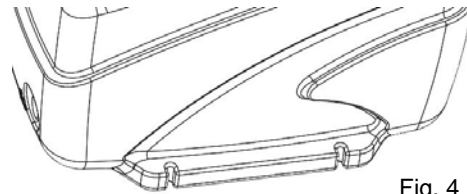


Fig. 4



Laisser au moins 60 cm d'espace libre autour et au-dessus de la station pour l'installation et la maintenance.

5.2 Pose de la cuve à l'extérieur de l'édifice

Si le réservoir n'a pas été enterré, pour éviter d'endommager lui-même et pour les joints, vous ne devez pas l'exposer à des sources de chaleur telles que lumière directe du soleil peut être à certains moments de l'année.



Ne pas installer la station de relevage directement sur le sol. Le terrain choisi ne doit pas contenir des eaux de nappe phréatique ni être sujet à des inondations. Fixer correctement la station de manière à éviter les rotations et le flottement. Il est possible d'utiliser les brides présentes sur la base du réservoir.

Il faut prévoir un socle horizontal en mesure de supporter le poids de la station pendant son fonctionnement. Suivant les caractéristiques du terrain, il peut se révéler nécessaire de construire des murs avec des briques, des éléments préfabriqués ou bien en béton. Remplir l'espace entre la fosse et la station avec du sable et compacter de manière appropriée. Protéger correctement la station contre le gel.



Ne pas rouler avec des véhicules à moteur sur le couvercle (voir fig. 3).

La fosse peut être fermée par un couvercle (regard) ou avec un autre moyen pour faciliter la maintenance. Prévoir une signalisation adéquate avertissant de la présence de la station pour éviter les risques de dommages accidentels. Garantir un espace suffisant pour l'installation et la maintenance autour et au-dessus de la station de relevage.



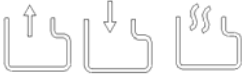
Positionner l'éventuel support du condensateur et/ou coffret électrique dans un endroit à l'abri des intempéries.

Après avoir terminé le raccordement hydraulique et électrique, il est conseillé de mettre du sable propre autour de la cuve pour réduire les éventuels mouvements provoqués par l'installation et/ou le terrain environnant.

5.3 Perçage des trous pour les tuyaux collecteurs, de refoulement et de ventilation

Choisir le raccord d'entrée déjà prévu pour le tuyau d'entrée pour que l'arrivée du liquide ne gêne pas le fonctionnement du flotteur de la pompe.

Les cuves Fekabox 110 sont munies de plusieurs entrées, toutes indiquées par le symbole



Percer la cuve dans les zones préétablies indiquées par les symboles susdits.
Pour faire le trou, utiliser une scie-cloche du type indiqué figure 5 (figure indicative).



Fig. 5

Modèle cuve	Diamètre entrée	Diamètre ventilation	Diamètre scie-cloche	Diamètre urgence
Fekabox 110	DN50	DN50	DN 44	DN 40
	DN110	-	DN100	

5.4 Collage des tuyaux collecteurs et de ventilation

Avant le collage, il faut que le tuyau en PVC soit ébavuré et nettoyé avec un solvant approprié sur toute la surface qui entrera en contact avec la cuve.

Pour que le collage soit étanche, la colle doit être appliquée sur toute la surface que l'on vient d'ébavurer sur au moins un tour complet.



Attention: Utiliser des colles adaptées pour le collage du PVC avec le PE. Vérifier par ailleurs les temps de séchage indiqués dans les prescriptions spécifiques de la colle utilisée.

Pour le tuyau d'échappement 2"PP (Fekabox 110), utiliser le mastic multifibre en Nylon Loctite 55, le mastic GEI polymérisant Loctite 5331 ou le téflon. Pour le tuyau en acier znb 2" et les autres raccords d'entrée, utiliser la colle la plus adaptée suivant les normes du marché local.

5.5 Raccordement du tuyau de refoulement au réseau d'égout

Les cuves Fekabox 110 présentent en sortie un raccord 2" GAZ. Elle doit être montée suivant les indications de la figure 6 après avoir percé la sortie choisie (voir par. 4.1 / 5.3).

Pour garantir une étanchéité parfaite, il est conseillé d'utiliser du téflon ou des colles suivant le type de collage à effectuer : matière plastique (PP ou PVC) ou métal.

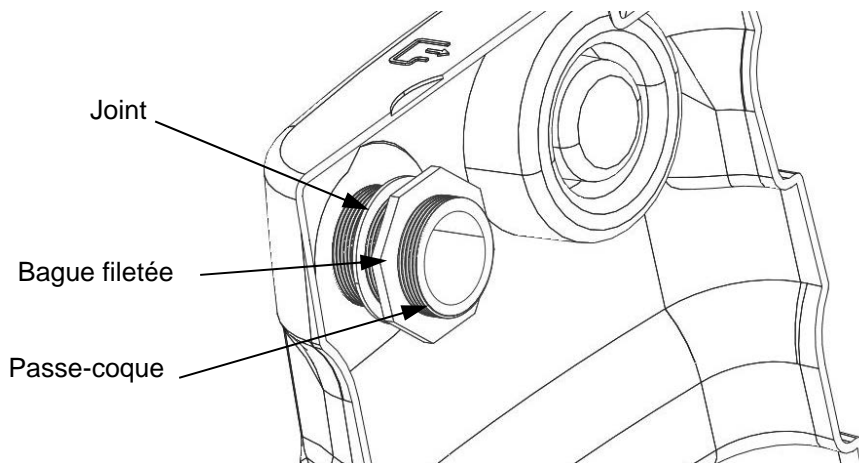


Fig. 6

5.6 Raccordement du tuyau de ventilation

Ne pas oublier de prévoir un tuyau de ventilation pour éviter la formation de mélanges inflammables, explosifs ou toxiques. Identifier sur la station le point de raccordement du tuyau de ventilation, indiqué par



le symbole . Percer le trou suivant les indications du point 5.3 et raccorder le tuyau de ventilation de manière à pouvoir évacuer l'éventuel condensat dans la station. Vérifier que le raccord est parfaitement étanche.

Les différentes normes nationales peuvent demander des rapports différents entre les diamètres du tuyau de sortie et de celui d'évent. Contrôler que le tuyau débouche bien à l'air libre (par exemple au-dessus du faite du toit si la station est installée à l'intérieur d'un édifice) et que les gaz évacués ne peuvent pas pénétrer dans d'autres endroits comme les édifices, les pièces et similaires. Éviter les segments horizontaux pour le tuyau de ventilation.

5.7 Fermeture couvercle

La cuve est expédiée sans le joint déjà monté sous le couvercle. La préparer suivant les indications de la figure 7B après avoir enlevé la pellicule fig. 7A

Vérifiez que le joint du couvercle est bien en place dans son logement et n'est pas tordu avant de visser le couvercle sur le réservoir.

Vérifier que le joint ne glisse pas sur le filet au cours du vissage. En cas d'installation à l'intérieur des édifices, le couvercle doit être vissé à fond pour garantir l'herméticité de la station aux liquides et aux gaz.

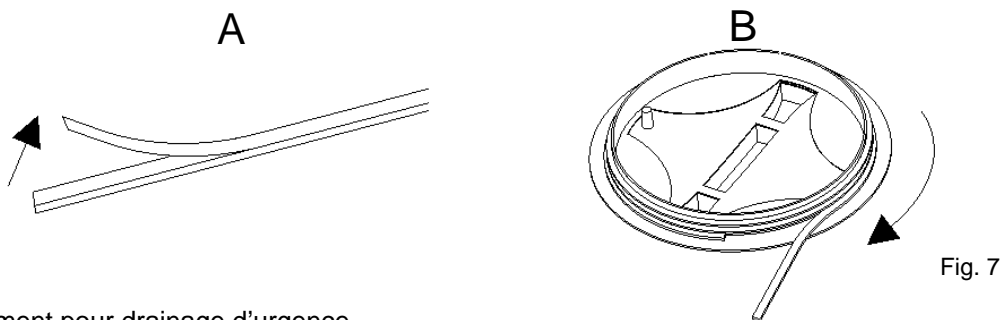



Fig. 7

Pré-équipement pour drainage d'urgence

Dans la partie arrière, à la base de la station se trouve un raccord pour un système de vidage d'urgence,

identifié par le symbole . Il peut être utilisé pour raccorder une pompe secondaire (par exemple une pompe manuelle à membrane), dont le tuyau d'évacuation doit être indépendant de celui de l'électropompe située à l'intérieur de la station. Après avoir identifié le point de raccordement sur le fond de la station, percer le trou et raccorder le tuyau pour le vidage d'urgence. Vérifier que le raccord est parfaitement étanche.

5.8 Clapet anti-retour

Installer un clapet anti-retour sur le tuyau de raccordement avec le réseau d'égout public/privé. Cela permet d'éviter le reflux du liquide. Placer le clapet à au moins 1 mètre de distance de la station de relevage pour permettre au flux du liquide, mis en mouvement par la pompe, d'ouvrir l'obturateur de la vanne (sauf indications différentes du constructeur). Faire toujours référence aux règlements, lois, normes locales et/ou nationales en vigueur.

Les clapets anti-retour sont disponibles comme kit accessoires.

5.9 Vanne d'arrêt type robinet-vanne

Installer une vanne d'arrêt aussi bien sur le tuyau d'entrée que sur celui de refoulement (raccordement au réseau d'égout public/privé). Cela permettra d'effectuer des interventions de maintenance sans devoir vider toute l'installation. On peut utiliser un robinet-vanne ou un robinet à boisseau sphérique.

Les vannes d'arrêt sont disponibles comme kit accessoires



Voir exemple d'installation chapitre 4.

6. INSTALLATION DE LA POMPE

Non applicable pour les modèles Fekabox 110 dans lesquels la pompe est déjà montée à l'intérieur.



S'assurer que la différence de niveau entre la pompe et le réseau d'égout est compatible avec les performances de la pompe

Fekabox da 110 l:

Le modèle Fekabox 110 est livré avec un kit d'installation qui contient respectivement les pièces de la figure 8 pour l'installation tant pour la sortie verticale que pour la sortie horizontale.

Pour effectuer le montage du kit voir la figure 8

1. Réducteur 2" F – 1" 1/4 M (pas nécessaire pour FEKA VS-VX)
2. Raccord courbe filet 2"x50 PP
3. Collier serre-tube en AISI304 DIN 3017
4. Tronçon tuyau caoutchouc toilé 57x50 l=350
5. Raccord courbe 2" PP
6. Fixation pour réservoir 2" PP

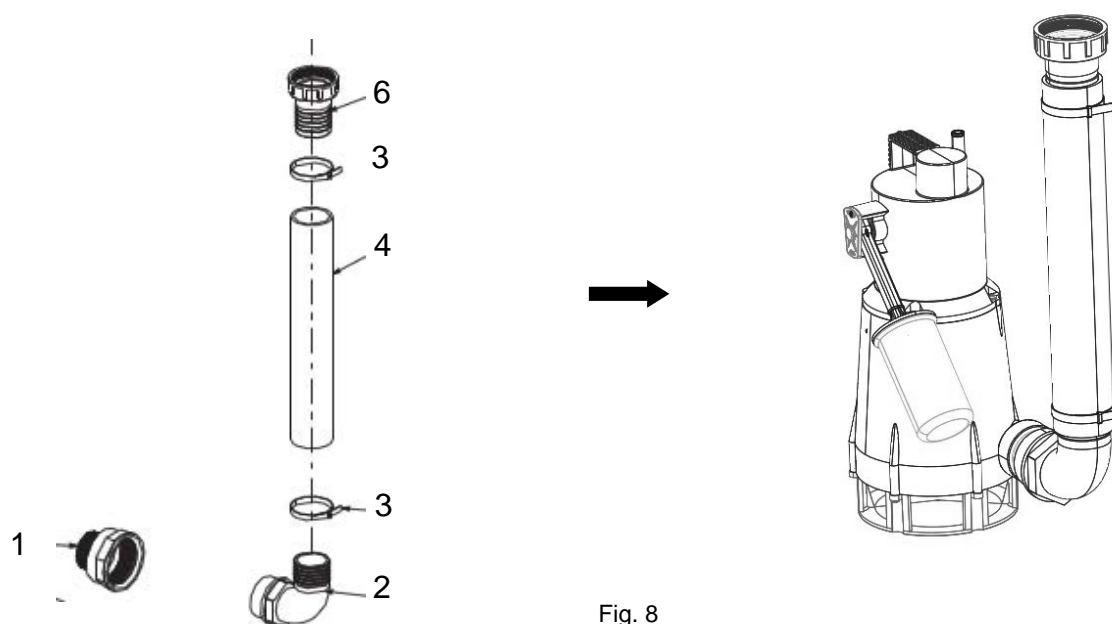
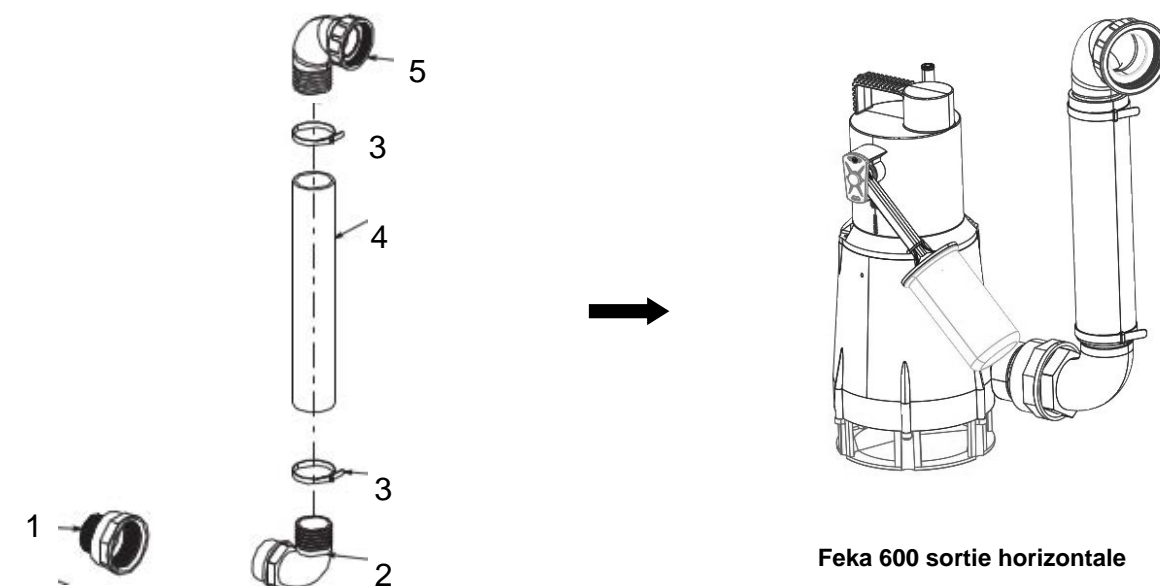


Fig. 8

Feka 600 sortie verticale

FEKABOX 110 I

FEKA VS

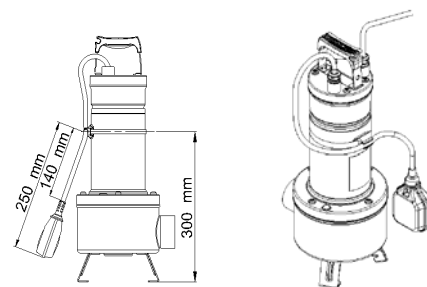
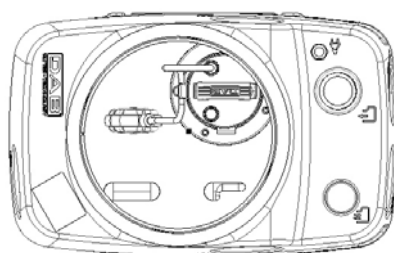
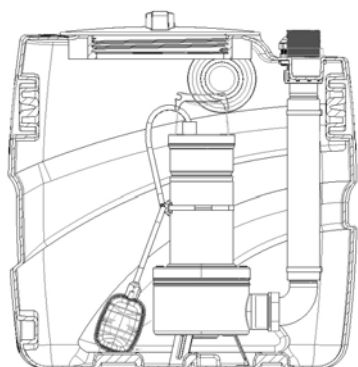


Fig. 9A

FEKA 600

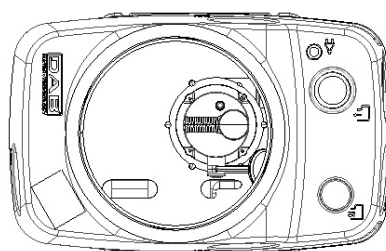
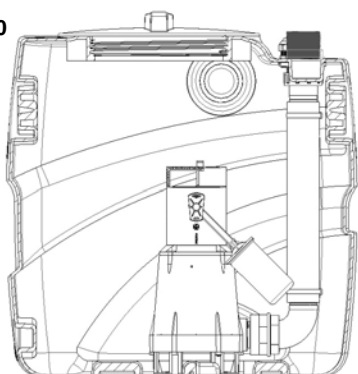


Fig. 9

PRÉ-ÉQUIPÉE POUR LES POMPES SUIVANTES

FEKABOX 110	FEKA 600 MA
	FEKA VS-VX 550 MA
	FEKA VS-VX 750 MA

7. BRANCHEMENTS ÉLECTRIQUES


Avant de brancher le système, contrôler que la tension du secteur correspond à celle qui est indiquée sur la plaque de la pompe.

Il est conseillé d'appliquer la plaquette de la pompe (fournie dans l'emballage en plus de celle qui est déjà appliquée sur la pompe par le constructeur) sur la cuve, dans une position bien visible, ou sur le coffret de commande.

Le branchement doit être effectué de la façon suivante:

Pompe:

Faire passer le câble de la pompe à travers le presse-étoupe fourni dans le kit.

Assembler le presse-étoupe sur la cuve, au niveau du symbole , comme l'illustre la figure 10. Serrer ensuite la bague filetée du presse-étoupe du côté interne du réservoir.

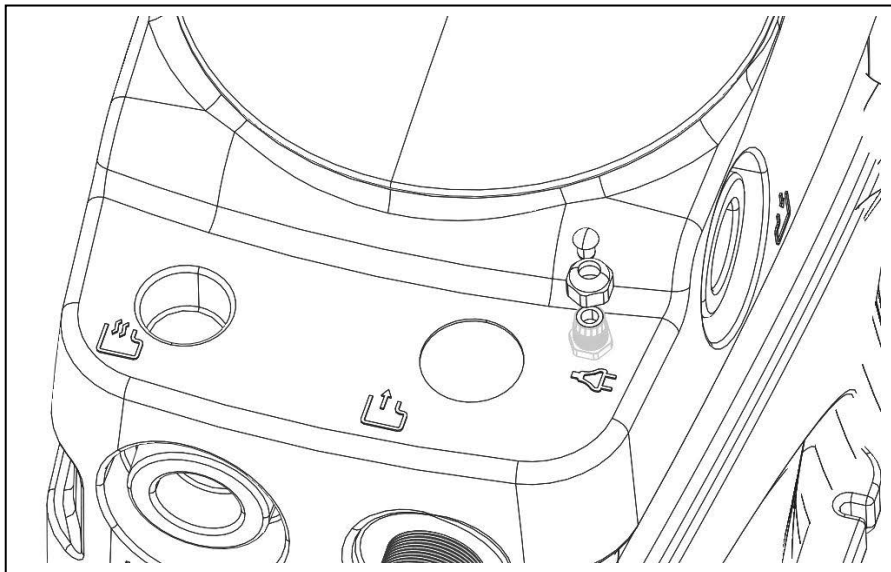


Fig. 10

8. PREMIÈRE MISE EN SERVICE



Avant de faire démarrer l'électropompe, vérifier qu'il n'y a pas dans le circuit du réservoir des résidus ou d'autres matériaux qui peuvent compromettre le fonctionnement de l'installation proprement dite.

Dans cette phase, il est possible de laisser fermé le robinet d'arrêt situé dans le tuyau d'entrée et de remplir la station de relevage avec de l'eau propre. Ouvrir le robinet d'arrêt situé sur le tuyau de refoulement et contrôler le serrage et l'étanchéité parfaite des tuyaux ainsi que le fonctionnement correct de l'électropompe. Vérifier également que l'électropompe est amorcée. Ouvrir le robinet d'arrêt situé sur le tuyau d'entrée et vérifier le fonctionnement correct de la station.



Le flux de liquide provenant des différentes utilisations ne doit pas gêner le fonctionnement correct des flotteurs présents dans la cuve.

En cas d'électropompe triphasée, vérifier le sens de rotation correct de la roue de la pompe. Vérifier également le manuel de l'électropompe. Vérifier que les niveaux d'intervention des flotteurs sont corrects, et éventuellement les régler suivant les besoins effectifs de l'installation. Quand il y a deux électropompes, les flotteurs doivent être réglés de manière que la deuxième électropompe se mette en marche après la première et uniquement si celle-ci n'est pas en mesure d'envoyer à l'égout tout le volume de liquide qui provient des différentes utilisations. Vérifier que pendant le fonctionnement l'électropompe ne peut pas se désamorcer. Vérifier que le nombre de démarrages horaires est compatible avec les caractéristiques des composants de l'installation. Vérifier le fonctionnement correct de l'installation et la mettre en service. Fermer le couvercle ou les couvercles de la station en les vissant dans leur logement. Si nécessaire, fixer le couvercle dans son logement pour prévenir des ouvertures non autorisées du couvercle lui-même (voir le chapitre 5.7).

8.1 Débit de fonctionnement

Il faut garantir que dans le tuyau de refoulement la vitesse du liquide est d'au moins 0,7 m/s, et inférieur à 2,3 m/s.

8.2 Fonctionnement

Quand le liquide à l'intérieur du réservoir atteint le niveau correspondant à la fermeture du contact du flotteur de commande de l'électropompe, cette dernière démarre en vidant progressivement la cuve. L'électropompe s'arrête quand le liquide atteint le niveau minimal correspondant à l'ouverture du contact du flotteur. Quand il y a deux électropompes, la deuxième électropompe se met en marche après la première et uniquement si celle-ci n'est pas en mesure d'envoyer à l'égout tout le volume de liquide qui provient des différentes utilisations. Il peut y avoir un flotteur situé plus haut que les autres dans la station de pompage, qui sert à signaler la présence d'un niveau anormal et excessif du liquide dans le réservoir.

9. MAINTENANCE

Après la mise en service de l'installation, il est conseillé d'effectuer un contrôle et éventuellement son lavage, en particulier du clapet anti-retour, tous les trois mois environ. Cet intervalle pourra être augmenté après les premiers contrôles donnant un résultat positif.

Nettoyer soigneusement la pompe en éliminant les éventuels corps étrangers qui bloquent la crépine d'aspiration et vérifier que le flotteur bouge librement. Si nécessaire extraire la pompe de la cuve.

Au moins une fois par an, il est conseillé de laver l'installation à l'eau courante en actionnant plusieurs fois la pompe.

10. RECHERCHE DES INCONVÉNIENTS

INCONVÉNIENTS	VÉRIFICATIONS (CAUSES POSSIBLES)	TYPE D'INTERVENTION
1. L'eau déborde de la cuve et la pompe fonctionne. (Dans cette situation, l'alarme si elle est installée, doit intervenir. En cas contraire, vérifier les instructions d'installation du système d'alarme).	A. Tuyau de refoulement bouché. B. La pompe n'est pas correctement raccordée au tuyau de refoulement. C. Clapet anti-retour bloqué. D. Robinet fermé. E. Caractéristiques de la pompe insuffisantes. F. La crépine d'aspiration de la pompe est bouchée. G. La roue est usée ou bloquée par des corps étrangers.	A. Éliminer les obstructions. B. Vérifier que la coulisse supportant la pompe est bien en fin de course. (seulement pour cuves de 280 l). C. Laver le clapet. D. Ouvrir le robinet.. F. Éliminer les obstructions.. G. Éliminer les obstructions.
2. L'alarme, si elle est installée, intervient mais le système fonctionne régulièrement.	A. Vérifier que la position du flotteur est correcte..	A. Répéter les opérations de contrôle et d'installation.

11. MISE AU REBUT







La mise au rebut de ce produit ou d'une de ses parties doit être effectuée de manière adéquate:

1. Utiliser les systèmes locaux, publics ou privés, de collecte des déchets.
2. Si cela n'est pas possible, contacter Dab Pumps ou le centre de service-après-vente agréé le plus proche.

CONTENTS

1. WARNINGS.....	24
2. Responsibility.....	24
3. MANAGEMENT.....	24
3.1 Storage.....	24
3.2 Transport.....	24
4. EXAMPLE OF INSTALLATION.....	25
4.1 Dimensions and weights.....	26
5. TANK INSTALLATION.....	26
5.1 Placing the tank inside the building.....	27
5.2 Placing the tank outside the building.....	27
5.3 Making holes for the collection, delivery and ventilation pipes.....	27
5.4 Gluing the collection and ventilation pipes.....	28
5.5 Connecting the delivery pipe to the sewer network.....	28
5.6 Connecting the ventilation pipe.....	28
5.7 Closing the cover.....	29
5.8 Provision for emergency drainage.....	29
5.9 Non-return valve.....	29
5.10 Interception gate valve.....	29
6. PUMP INSTALLATION.....	30
7. ELECTRICAL CONNECTIONS.....	32
8. FIRST START-UP.....	32
8.1 Operating flow rate.....	32
8.2 Operation.....	33
9. MAINTENANCE.....	33
10. TROUBLESHOOTING.....	33
11. DISPOSAL.....	33

1. WARNINGS

- 1.1  **Before installation, carefully read this documentation and that supplied with the pump manual and the control panel.**
It is indispensable to have the electric and hydraulic connections made by skilled personnel, in possession of the technical qualifications indicated by the safety standards concerning the design, installation and maintenance of technical plants, in force in the country where the product is to be installed.
Failure to comply with the safety regulations not only causes risk to personal safety and damage to the equipment, but invalidates every right to assistance under guarantee.
- 1.2  The term **skilled personnel** means persons whose training, experience and instruction, as well as their knowledge of the respective standards and requirements for accident prevention and working conditions, have been approved by the person in charge of plant safety, authorizing them to perform all the necessary activities, during which they are able to recognize and avoid all dangers. (Definition for technical personnel IEC 364).
The appliance is not intended for use by persons (including children) with reduced physical, sensory or mental capabilities, or lack of experience and knowledge, unless they have been given supervision or instruction concerning use of the appliance by a person responsible for their safety. Children should be supervised to ensure that they do not play with the appliance
- 1.3  Check that the system has suffered no damage during transport or storage. In particular, ensure that the external casing is perfectly entire and in excellent condition; check the efficiency of all the tank components; replace any parts that are not perfectly efficient.
- 1.4  Do not use inflammable or highly corrosive liquids or anything other than indicated by standard EN 12050-2.
- 1.5  If the installation is indoors, adequate drainage must be ensured in the event of leakage from the tank
- 1.6  For correct installation, follow the instructions in chapters 3-4-5 below. If you want to install the Fekabox lifting tanks outside the home, **attention must be paid because the maximum admissible load on the cover is 100 kg (see also the symbols on the cover).**

2. RESPONSIBILITY

The Manufacturer does not vouch for correct operation of the machine or answer for any damage that it may cause if it has been tampered with, modified and/or run outside the recommended work range or in contrast with other indications given in this manual.

3. MANAGEMENT

3.1 Storage

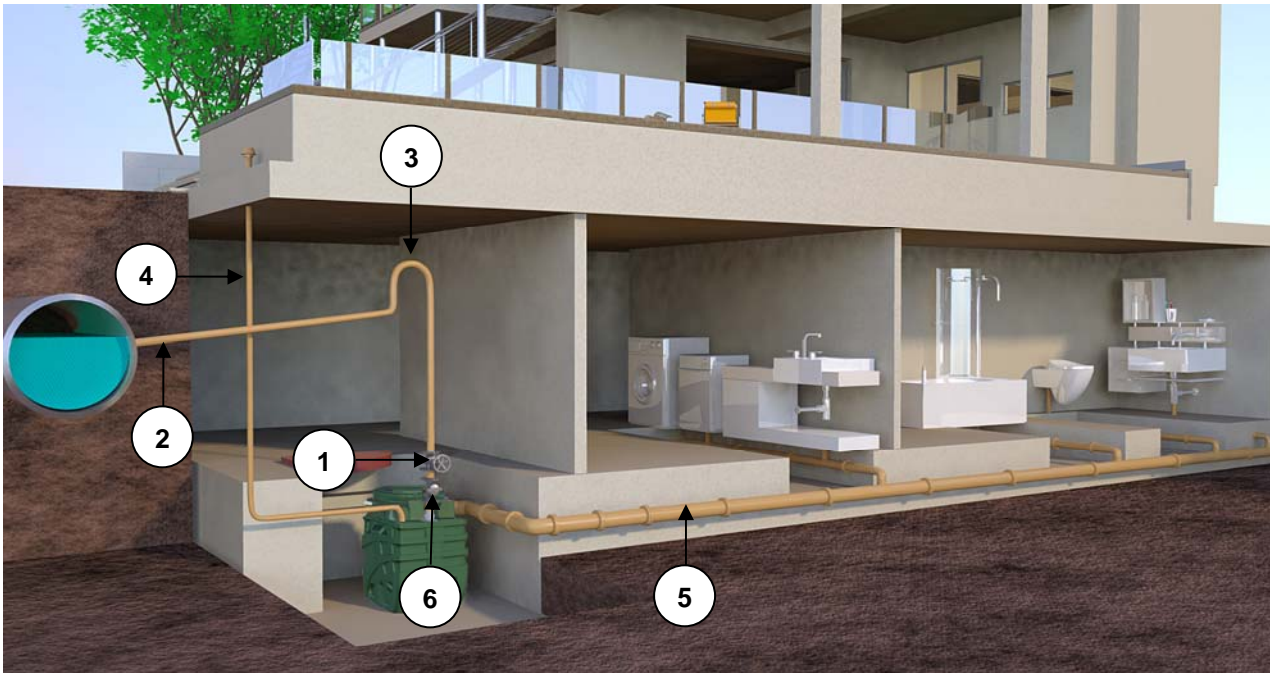
All the products must be stored indoors, in a dry, vibration-free and dust-free environment, possibly with constant air humidity.

3.2 Transport

Avoid subjecting the products to needless jolts or collisions.

To lift and transport the tank, use lifting equipment and the pallet supplied standard (if applicable).

4. EXAMPLE OF INSTALLATION



FEKABOX 110 are preassembled systems, ready for installation, requiring no adjustment, ideal for collecting and disposing of sewage and domestic waste water from basement rooms, situated below the level of the sewer network. In compliance with the accident-prevention regulations in force, the FEKABOX 110 cannot be used for conveying inflammable or explosive liquids, such as petrol, diesel fuel, combustible oils, solvents, etc.

- 1 - Interception ball or gate valve
- 2 - Delivery
- 3 - Siphon

- 4 - Ventilation
- 5 - Collecting pipe
- 6 - No Return Valve

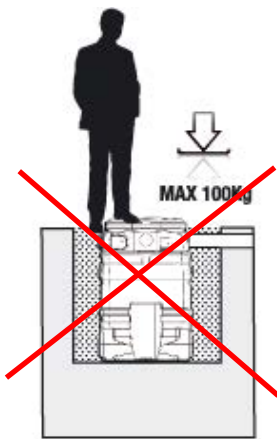


Fig. 1

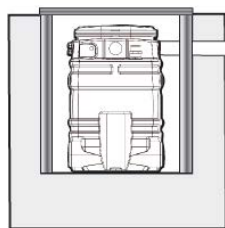


Fig. 2

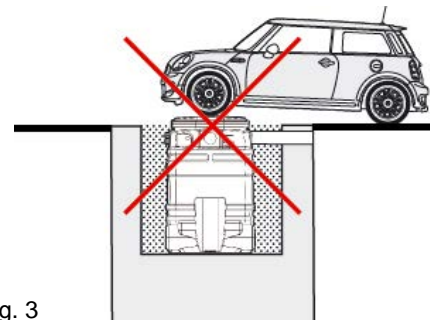
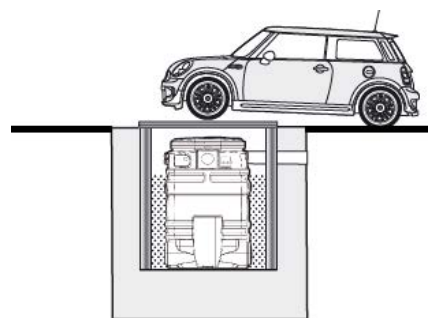
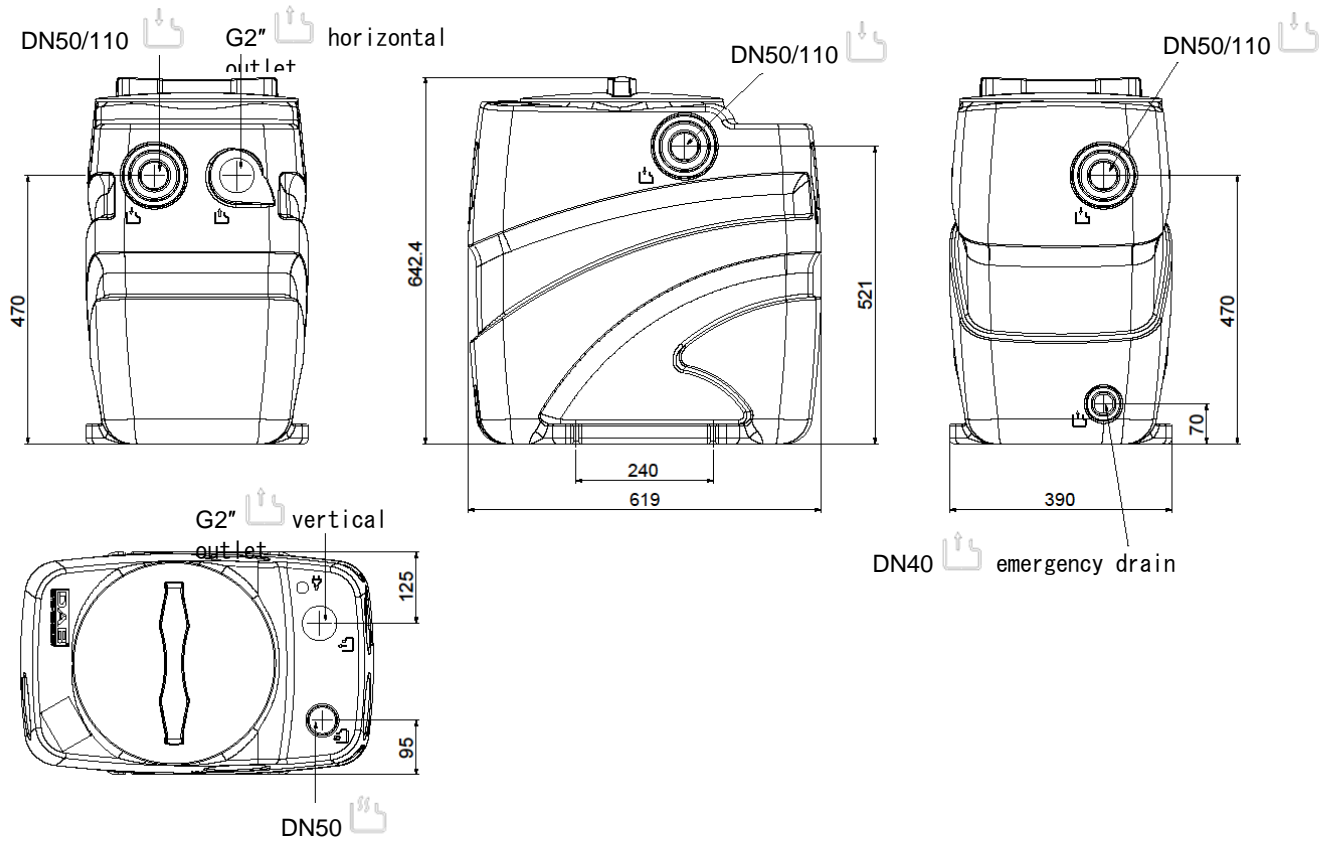


Fig. 3


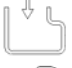


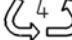
4.1 Dimensions and weights

The adhesive label on the package indicates the total weight of the system.
The dimensions below are given in millimetres.

Fekabox 110



Key to Symbols

-  Connection of delivery pipe or emergency outlet
-  Collection pipe inlet
-  Outlet of power cables and float cables
-  Connection of ventilation pipe
-  Recyclable material

5. TANK INSTALLATION

The lifting stations of the Fekabox 110 series have various inlet and outlet possibilities for the pipes. Depending on the type of installation and on the local standards in force it may be necessary to provide a siphon, a non-return valve on the pipe connecting to the public/private sewer network or to other ducts. Always refer to the local and/or national regulations, laws and standards in force. Anyway it is recommended to install check valves and interception valves upstream and downstream from the station. An example of installation is shown in chapter 4.



All the ducts must be installed in such a way that they are not stressed. The ducts must not exert stress on the station. Check that the electropump is securely fixed to the pipes and that all the hydraulic connections are tightened and watertight.

Where necessary provide suitable means for avoiding the transmission of vibrations and for protecting the pipes against the formation of ice.

5.1 Placing the tank inside the building

The tank may be laid on the floor, under the ground or housed in a masonry pit. Fig.2, Fig.3

In any case the surface on which it is laid must be perfectly horizontal and it must be ensured that the whole bottom of the tank is in contact with the surface.



For Fekabox 110 the cover of the tank is trafficable (**max. weight 100 Kg, see fig. 1**).

In indoor installations (garage, basement, technical room), the tank must be fixed to the ground using the slots provided to prevent rotations, as indicated in figure 4.

FIX THE TANK TO THE GROUND BEFORE USE
Use screws TE M8 with respective fixture, use specific washers for soft materials ISO 7093

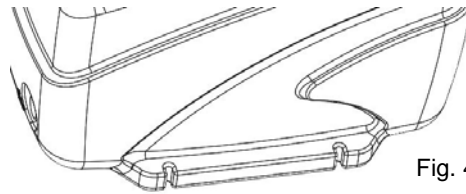


Fig. 4



Leave a free space of at least 60 cm around and above the station for installation and maintenance.

5.2 Placing the tank outside the building

If the tank would not be buried, to prevent damage to itself and to the seals, you should not expose it to heat sources such as direct sunlight can be at certain times of the year.



Do not position the lifting station directly on the ground. The site chosen must not have ground water and must not be subject to flooding. Suitably anchor the station so as to avoid rotation and floating. For this you can use the slots on the base of the tank.

There must be a horizontal base suitable to bear the weight of the station during its operation. Depending on the characteristics of the terrain it may be necessary to create walls with bricks, prefabricated components or concrete. Fill the space between the ditch and the station with sand and compact it suitably. Protect the station suitably against frost.



Do not drive vehicles over the cover (see fig. 3).

You can close the ditch with a cover (manhole) or other means for facilitating subsequent maintenance. Put up suitable signals indicating the presence of the station so as to avoid possible damage caused unintentionally. Ensure that there is sufficient space for installation and maintenance around and above the lifting station.



Position any capacitor holder and/or electric control panel in a place sheltered from the elements.

After having completed the hydraulic and electric connection, it is recommended to place clean sand around the container to reduce any movements caused by the system and/or by the surrounding terrain.

5.3 Making holes for the collection, delivery and ventilation pipes

Choose the inlet duct already prepared for the inlet pipe so that the arrival of the liquid does not disturb the operation of the pump float.

The Fekabox 110 tanks have multiple inlets, all marked with the symbol:



Make a hole in the tank in the determined areas, indicated by the symbols shown above.

To make the hole use a hollow cutter as shown in figure 5 (indicative figure).



Fig. 5

Tank model	Inlet diameter	Ventilation diameter	Cutter diameter	Emergency diameter
Fekabox 110	DN50	DN50	DN 44	DN 40
	DN110	-	DN100	

5.4 Gluing the collection and ventilation pipes

Before gluing the PVC pipe must be deburred and cleaned with a suitable solvent on the whole surface that will be in contact with the tank.

To ensure that it sticks firmly, the glue must be applied on the whole newly deburred surface, at least for a complete round.



Attention: Use glue suitable for sticking PVC materials with PE. Also check the drying times indicated in the specific instructions for the glue used.

For the discharge pipe 2"PP (Fekabox 110) use the multifibre nylon sealant Loctite 55, the polymerising GEI sealant Loctite 5331 or Teflon. For the steel pipe znb 2" and the other inlet connections use the most suitable glue in accordance with the standards of the local market.

5.5 Connecting the delivery pipe to the sewer network

Fekabox 110 tanks have a 2" GAS outlet connection. It must be fitted as shown in figure 6 after having drilled the required outlet (see par. 4.1 / 5.3).

To guarantee a perfect seal it is recommended to use Teflon or suitable glues depending on whether the material being glued is plastic (PP or PVC) or metal.

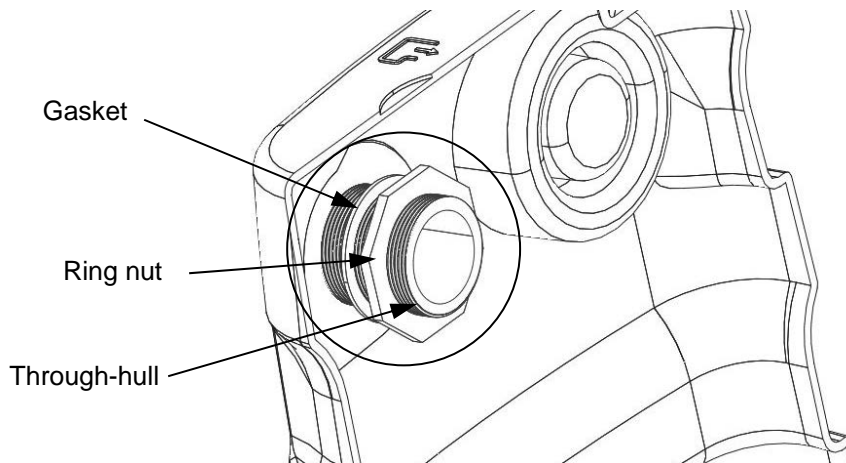



Fig. 6

5.6 Connecting the ventilation pipe

Remember to provide a ventilation pipe to avoid the formation of inflammable, explosive or toxic mixtures.

On the station identify the seat for the ventilation duct, marked with the symbol . Open the duct as indicated in point 5.3 and connect the ventilation pipe so that it can evacuate any condensate from the station. Check that the coupling is watertight.

The various national regulations may require different ratios between the diameter of the outlet pipe and that of the ventilation pipe. Ensure that the pipe outlet is in the open (for example, above the ridge of the roof if the station is installed inside a building) and that the exhaust gases cannot get into other places such as buildings, rooms and similar. Avoid horizontal stretches in the ventilation duct.

5.7 Closing the cover

The tank is shipped without the gasket fitted under the cover. Prepare it as in figure 7B after having removed the film, fig. 7A

Check that the gasket of the cover is lying in the bottom of its seat and is not twisted before screwing the cover onto the tank.

Check that the gasket does not slip in the thread during screwing. In case of installation inside buildings, the cover must be screwed right down to guarantee that the station is hermetically sealed against liquids and gas.

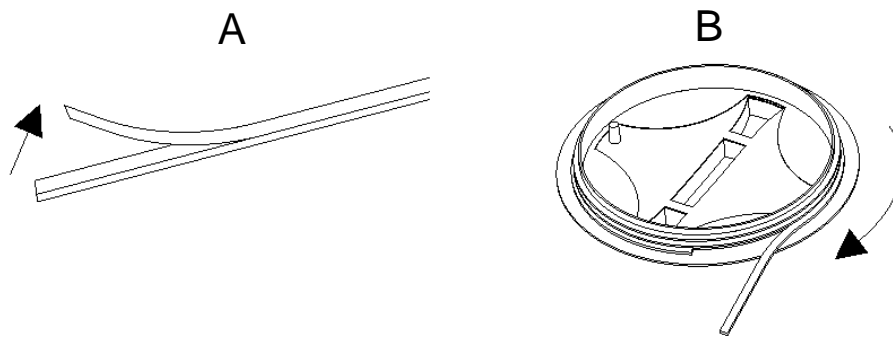



Fig. 7

5.8 Provision for emergency drainage

On the rear, at the base of the station, is a connection for an emergency drainage system, marked by the

symbol . You can use the connection to attach a secondary pump (for example a manual diaphragm pump), the discharge pipe of which must be independent from that of the internal electropump in the station. Identify the seat for the duct on the bottom of the station, open the duct and connect the emergency drainage pipe. Check that the coupling is watertight.

5.9 Non-return valve

Install a non-return valve in the pipe connecting to the public/private sewer network. This will avoid the reflux of liquid. Place the valve at a distance of at least 1 metre from the lifting station to allow the flow of liquid, moved by the pump, to open the shutter of the valve (unless indicated otherwise by the manufacturer). Always refer to the local and/or national regulations, laws and standards in force.

The non-return valves are available as accessory kits.

5.10 Interception gate valve

Install an interception valve in both the inlet pipe and the delivery pipe (connection to the public/private sewer network). In this way maintenance work can be carried out without having to drain the whole system. Gate valves or ball valves may be used.

The interception valves are available as accessory kits.



See example of installation in chapter 4.

6. PUMP INSTALLATION

Not applicable for models Fekabox 110 which have the pump already fitted inside.



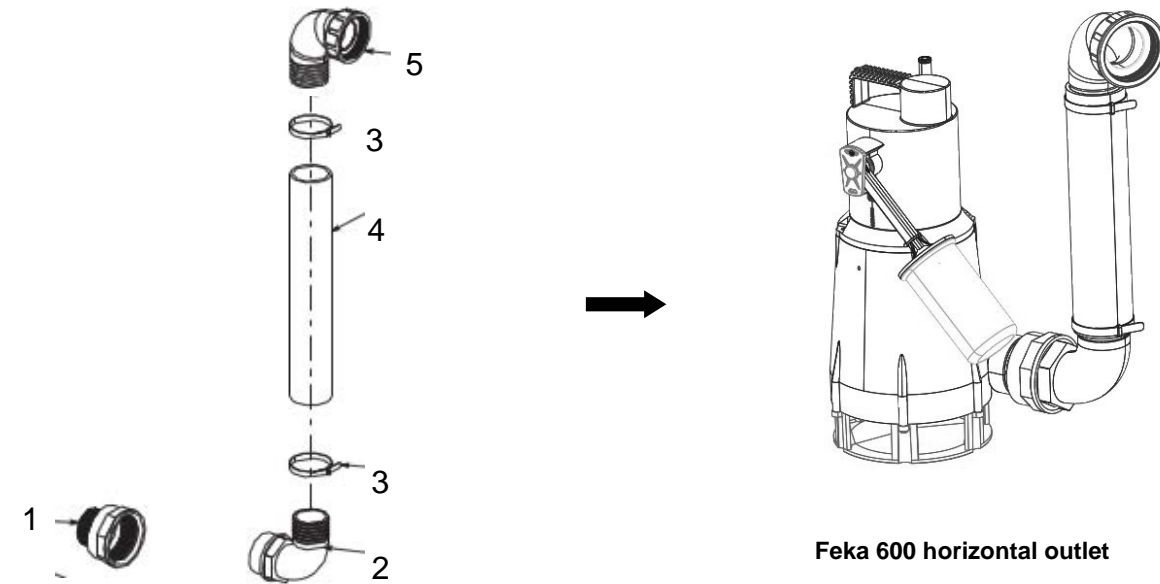
Ensure that the difference in level between the pump and the sewage network is compatible with the pump performance.

Fekabox 110 I:

The Fekabox 110 is delivered with an installation kit containing respectively the parts in figure 8 for installation of both the vertical and the horizontal outlet.

For the assembly of the kit, see figure 8

1. Adapter 2"F – 1"1/4M (not necessary for Feka VS-VX)
2. Curved hosetail, thread 2"x50 PP
3. Pipe tightening clamp in AISI304 DIN 3017
4. Short length of pipe in rubberized fabric 57x50 l=350
5. Curved hosetail 2"PP
6. Coupling for tank 2"PP



Feka 600 horizontal outlet

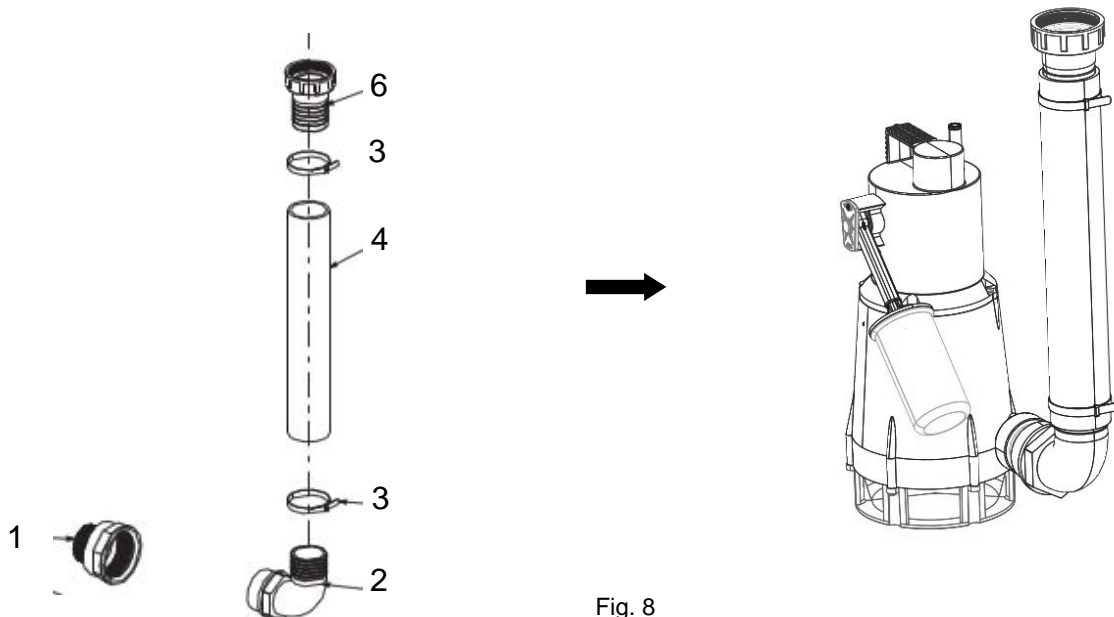


Fig. 8

Feka 600 vertical outlet

FEKABOX 110 I

FEKA VS

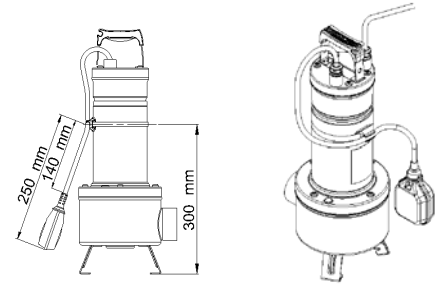
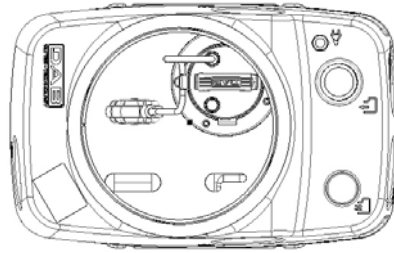
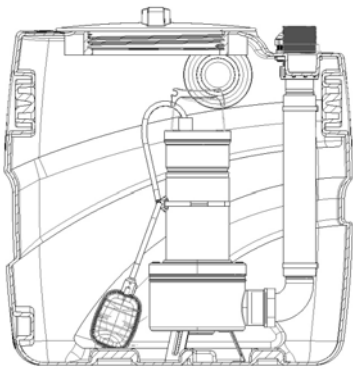


Fig. 9A

FEKA 600

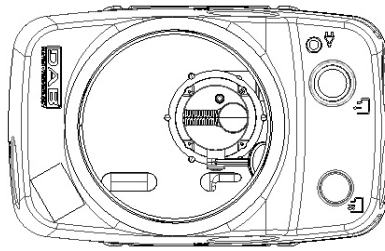
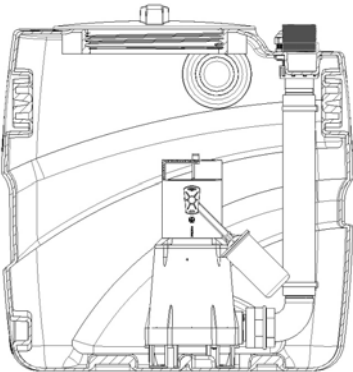


Fig. 9

PREPARED FOR THE FOLLOWING PUMPS

FEKABOX 110	FEKA 600 MA
	FEKA VS-VX 550 MA
	FEKA VS-VX 750 MA

7. ELECTRICAL CONNECTIONS


Before connecting the system to the mains, ensure that the mains voltage is the same as the value indicated on the pump data plate.

It is recommended to apply the pump data plate (supplied in the package in addition to the one already applied on the pump by the manufacturer) on the tank, in a clearly visible position, or on the control box.

The connection must be made as follows:

Pump:

Pass the pump cable through the cable gland supplied in the kit.

Assemble the cable gland on the tank, next to the symbol  , as shown in figure 10. Then tighten the ring nut of the cable gland on the inside of the tank.

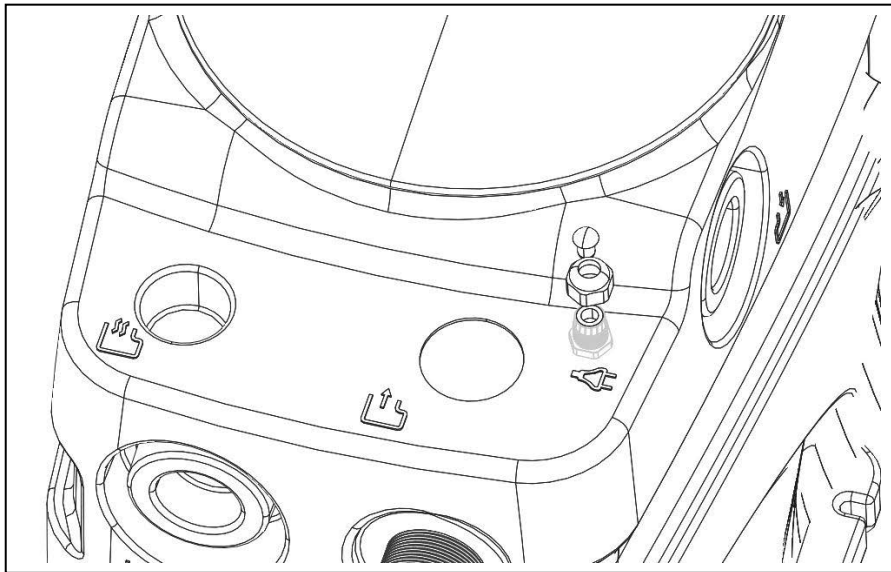


Fig. 10

8. FIRST START-UP



Before starting up the electropump check that in the tank system there is no residue or other material that could harm the correct operation of the system.

In this phase you can leave the interception valve in the inlet pipe closed and fill the lifting station with clean water. Open the interception valve in the delivery pipe and check that the pipes are tightened and perfectly sealed and that the electropump is working correctly. Check also that the electropump is primed. Open the interception valve in the inlet pipe and check that the station is working correctly.



The flow of liquid coming from the various utilities must not prevent the correct operation of the floats present in the container.

In the case of a three-phase electropump, check that the impeller is turning in the correct direction. Check also the electropump manual. Check that the levels of float intervention are correct, and if necessary adjust them to suit the actual needs of the system. When there are two electropumps, the floats must be adjusted so that the second pump starts after the first and only if the first is not able to send to the sewer duct as much liquid as arrives from the various utilities. Check that the electropump cannot become unprimed during operation. Check that the number of starts per hour is compatible with the characteristics of the system components. Check that the system is working correctly and put it into service. Close the cover or covers of the station, screwing them into place. If necessary, fix the cover in its seat in such a way as to prevent unauthorised opening of the cover (see chapter 5.7).

8.1 Operating flow rate

It must be guaranteed that the speed of the liquid in the delivery pipe is at least 0.7 m/s and lower than 2.3 m/s.

8.2 Operation

When the liquid in the tank reaches the level corresponding to the closure of the float contact that commands the electropump, the pump starts and gradually empties the container. The electropump stops when the liquid reaches the minimum level corresponding to the opening of the float contact. When there are two electropumps, the floats must be adjusted so that the second pump starts after the first and only if the first is not able to send to the sewer duct as much liquid as arrives from the various utilities. There may be a float placed higher than the others in the pumping station, its function is to indicate the presence of an abnormally high level of the liquid in the tank.

9. MAINTENANCE

After starting up the plant, it is advisable to inspect and clean it, especially the no return valve, about every three months. This interval may be increased after the first inspections have given a favourable outcome. Clean the pump accurately, removing any foreign bodies stuck in the intake grille and check that the float moves freely. If necessary, remove the pump from the tank. It is recommended to clean the system at least once a year with running water, operating the pump repeatedly.

10. TROUBLESHOOTING

FAULTS	CHECK (POSSIBLE CAUSES)	REMEDY
1. Water is overflowing from the tank and the pump is not working. (In this situation the alarm, if installed, must intervene. Otherwise check the alarm system installation instructions.)	A. Delivery pipe blocked. B. The pump is not correctly connected to the delivery pipe. C. No return valve blocked. D. Interception valve closed. E. Pump characteristics are insufficient. F. The pump intake grille is blocked. G. The impeller is worn or blocked by foreign bodies.	A. Remove the obstructions. B. Check that the pump slide is at its full limit (only for 280 l tanks). C. Clean the valve. D. Open the valve. F. Remove the obstructions. G. Remove the obstructions.
2. The alarm, if installed, intervenes, but the system operates regularly.	A. Check the exact position of the alarm float.	A. Repeat the checking and installation operations.

11. DISPOSAL


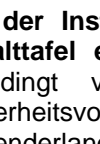
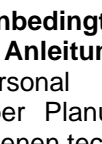
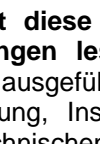
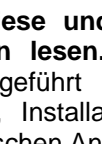
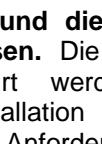
This product or any part of it must be disposed of correctly:

1. Use public or private local systems for waste collection.
2. If that is not possible, contact Dab Pumps or the nearest authorised service workshop.

INHALT

1. HINWEISE.....	35
2. HAFTPFLICHT.....	35
3. HANDHABUNG	35
3.1 Lagerung.....	35
3.2 Transport.....	35
4. INSTALLATIONSBEISPIEL	36
4.1 Abmessungen und gewicht	37
5. INSTALLATION DES BECKENS.....	37
5.1 Einbauen des Beckens innenräumen des Gebäudes	38
5.2 Einbauen des Beckens außerhalb des Gebäudes	38
5.3 Für Sammelrohre, Druckleitungen und Belüftung bohren	38
5.4 Verleimen der Sammel- und Belüftungsrohre.....	39
5.5 Verbindung der Druckleitung mit der Kanalisation.....	39
5.6 Anschluss der Belüftungsleitung.....	39
5.7 Verschluss des Deckels	40
5.8 Vorbereitung für die Notfalldränage	40
5.9 Rückschlagventil.....	40
5.10 Absperrschieber.....	40
6. INSTALLATION DER PUMPE.....	41
7. ELEKTRISCHE ANSCHLÜSSE	42
8. ERSTMALIGES EINSCHALTEN.....	43
8.1 Betriebsfördermenge.....	43
8.2 Funktionsweise	43
9. WARTUNG.....	44
10. STÖRUNGSSUCHE.....	44
11. ENTSORGUNG.....	44

1. HINWEISE

- 1.1  **Vor der Installation unbedingt diese und die im Handbuch der Pumpe und der Schalttafel enthaltenen Anleitungen lesen.** Die Elektrik und die Anschlüsse müssen unbedingt von Fachpersonal ausgeführt werden, das im Besitz der in den Sicherheitsvorschriften über Planung, Installation und Wartung von Elektroanlagen des Anwenderlandes vorgegebenen technischen Anforderungen ist. Die Nichtbefolgung dieser Sicherheitsvorschriften gefährdet nicht nur die Sicherheit von Personen und kann die Beschädigung der Geräte verursachen, sondern läßt auch jeden Garantieanspruch verfallen.
- 1.2  Unter Fachpersonal werden jene Personen verstanden, die aufgrund ihrer Ausbildung, Erfahrung und Schulung, sowie die Kenntnis der betreffenden Normen, Vorschriften und Maßnahmen für den Unfallschutz und die Betriebsbedingungen von der für die Sicherheit der Anlage verantwortlichen Person dazu befugt wurden, alle erforderlichen Arbeiten auszuführen, und die außerdem in der Lage sind, jede Art von Risiko zu erkennen und zu vermeiden. (Definition des technischen Personals IEC 364). Das Gerät darf nicht von Personen (einschließlich Kindern) benutzt werden, deren physische, sensorische oder mentale Fähigkeiten eingeschränkt sind, oder denen es an Erfahrung oder Kenntnissen mangelt, sofern ihnen nicht eine für ihre Sicherheit verantwortliche Personen zur Seite steht, die sie überwacht oder beim Gebrauch des Gerätes anleitet. Kinder nicht unbeaufsichtigt in die Nähe des Gerätes lassen und sicherstellen, dass sie nicht damit herumspielen
- 1.3  Prüfen, ob die Anlage während des Transports oder der Lagerung beschädigt worden ist. Im besonderen muß kontrolliert werden, ob die äußere Hülle vollständig ist und sich in einwandfreiem Zustand befindet; die Leistungsfähigkeit aller Komponenten des Beckens prüfen und falls erforderlich mangelhafte Teile auswechseln.
- 1.4  Keine entzündlichen, hoch korrosiven, oder von den Vorgaben der EN 12050-2 abweichenden Flüssigkeiten verwenden.
- 1.5  Wird in einem Innenraum installiert, muss sichergestellt werden, dass für den Fall eines Lecks am Becken eine ausreichende Drainage vorhanden ist.
- 1.6  Für die korrekte Installation die Anweisungen der folgenden Kapitel 3-4-5 befolgen. Falls die Becken der Hebeanlage Fekabox außerhalb des Haushalts installiert werden soll, **muss beachtet werden, dass der Deckel mit maximal 100 kg belastet werden darf (siehe auch Symbole auf dem Deckel).**

2. HAFTPFLICHT

Der Hersteller haftet nicht für die mangelhafte Funktion der Maschine oder etwaige von ihr verursachte Schäden, wenn diese manipuliert, verändert oder über die Daten des Geräteschildes hinaus betrieben wurde, oder andere in diesem Handbuch enthaltenen Anweisungen nicht befolgt wurden.

3. HANDHABUNG

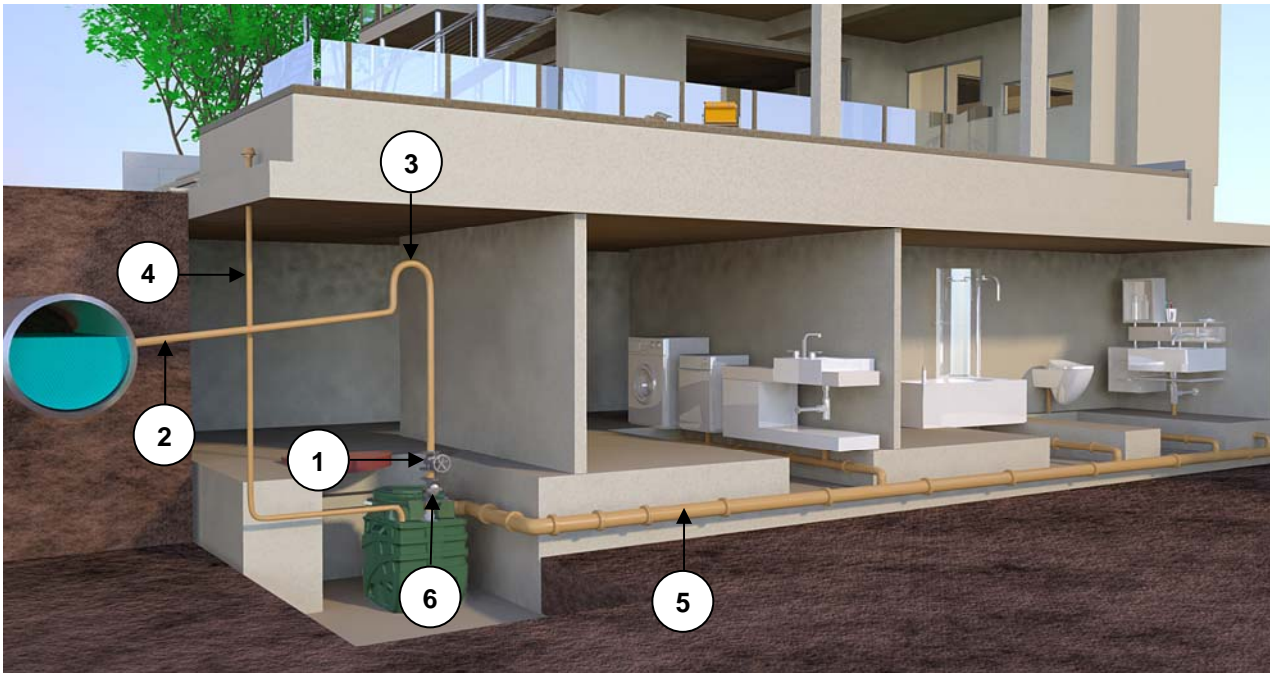
3.1 Lagerung

Alle Produkte müssen an einem überdachten, trockenen Ort, mit möglichst konstanter Luftfeuchtigkeit, ohne Vibrationen und Staubentwicklung gelagert werden. Sie werden in der Originalverpackung geliefert, in der sie bis zur Installation verwahrt werden müssen.

3.2 Transport

Überflüssige Stoßeinwirkungen und Kollisionen vermeiden Für Heben und Transport des Beckens die serienmäßig gelieferte (falls vorgesehen) Palette verwenden und entsprechendes Hebezeug einsetzen.

4. INSTALLATIONSBEISPIEL



FEKABOX 110 sind vormontierte, installationsfertige Systeme, die nicht reguliert werden müssen und die sich ideal zum Sammeln und Abführen von Haushaltsabwässern aus Untergeschossen, die unter dem Niveau der Kanalisation liegen. Gemäß der einschlägigen Normen zur Unfallverhütung dürfen die FEKABOX 110 nicht für die Förderung von entzündlichen oder explosiven Flüssigkeiten, wie Benzin, Gasöl, Heizölen, Lösemitteln, usw. eingesetzt werden.

- 1 - Kugelabsperrenteil oder Absperrschieber
- 2 - Auslass
- 3 - Geruchverschluss

- 4 - Belüftung
- 5 - Sammelleitung
- 6 - Rückschlagventil

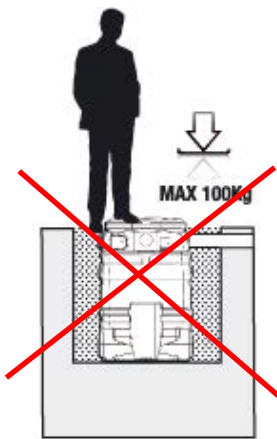


Abb. 1

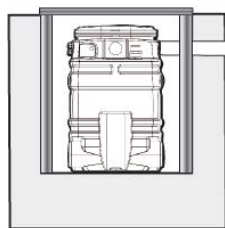


Abb. 2

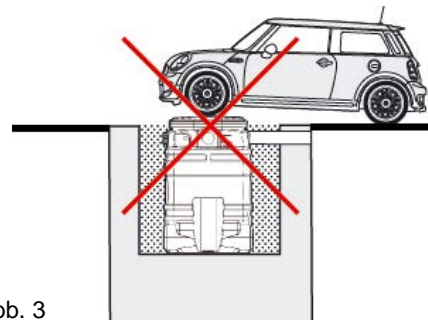
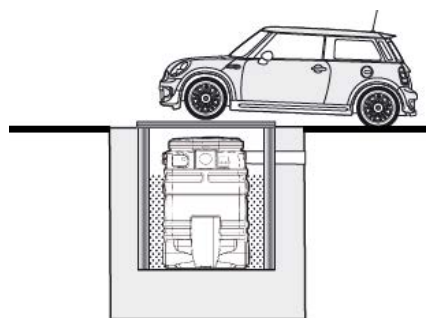
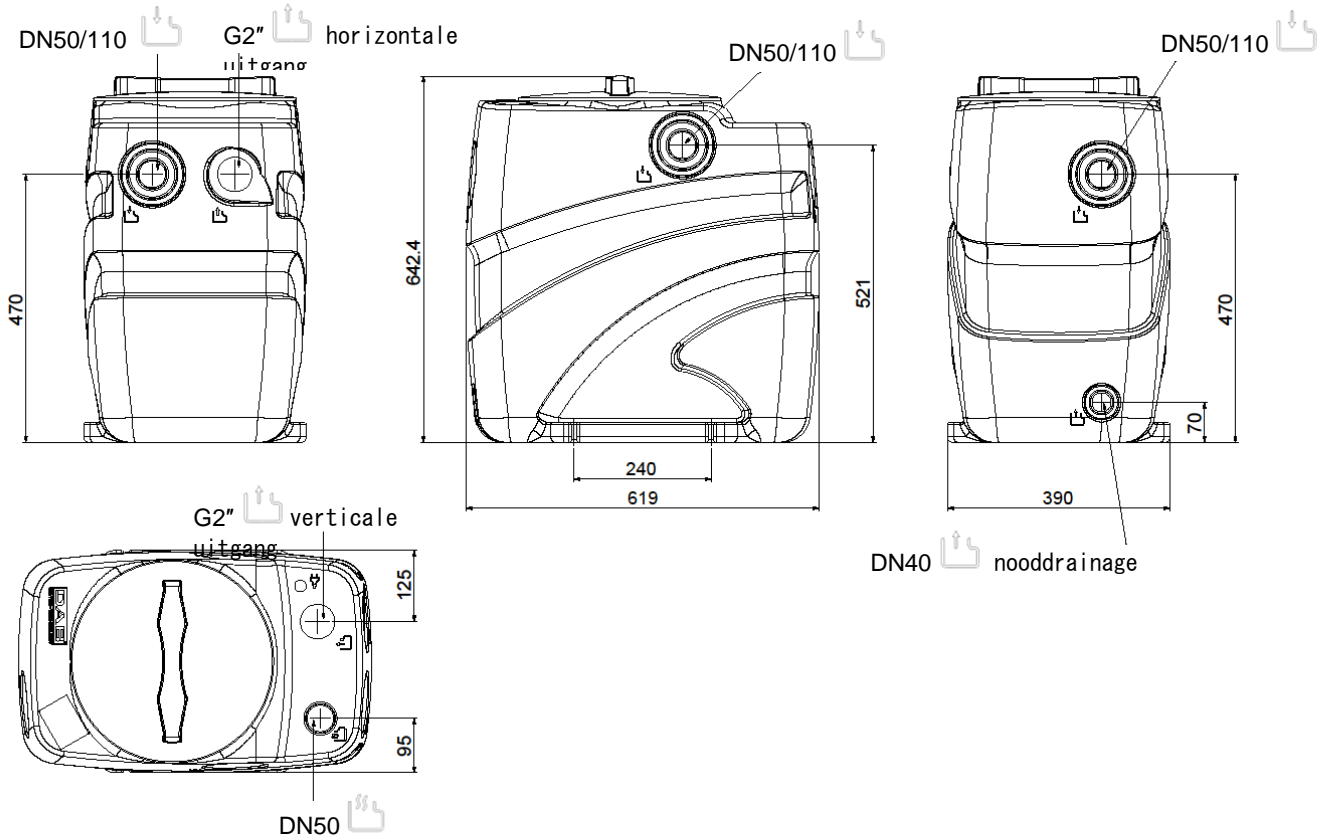


Abb. 3

4.1 Abmessungen und gewicht

Das Gesamtgewicht der Anlage ist auf dem Aufkleber an der Verpackung angegeben.
Die nachstehend angeführten Abmessungen sind in Millimetern

Fekabox 110



Verzeichnis der Symbole

	Notanschluss für Druckleitung oder Rücklauf
	Eingang Sammelleitung
	Ausgang Versorgungs- und Schwimmerkabel
	Anschluss Belüftungsleitung
	Recyclbares Material

5. INSTALLATION DES BECKENS

Die Hebeanlagen der Serie Fekabox – Fekafos bieten verschiedene Möglichkeiten des Ein- und Ausgangs der Leitungen.

Je nach Art der Installation und der lokal geltenden Normen kann ein Siphon, ein Rückschlagventil an der Verbindungsleitung zur öffentlichen oder privaten Kanalisation oder andere Kanäle erforderlich sein.

Stets die Reglements, Gesetze, lokalen und/oder nationalen einschlägigen Normen beachten.

Der Hebeanlage sollten in jedem Fall Rückschlagventile und Sperrventile vor- und nachgeschaltet werden.

Im Kapitel 4 ist ein Installationsbeispiel angeführt.



Alle Kanäle müssen so installiert sein, dass sich nicht belastet werden.
Die Kanäle dürfen nicht auf der Hebeanlage lasten.
Kontrollieren, ob die Elektropumpe sicher mit den Leitungen verbunden ist und die Hydraulikanschlüsse festgezogen und dicht sind.

Im Bedarfsfall die geeigneten Maßnahmen ergreifen, um die Übertragung von Vibrationen zu vermeiden und die Leitungen gegen Frosteinwirkung schützen.

5.1 Einbauen des Beckens innenräumen des Gebäudes

Das Becken kann auf dem Fußboden aufgestellt, eingegraben oder in einem gemauerten Schacht untergebracht werden. Abb.2, Abb.3

Die Aufstellfläche muß in jedem Fall perfekt gerade sein und die ganzflächige Auflage sicherstellen.

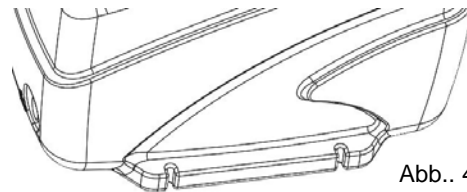


Bei der 110 Liter Fekabox ist der Deckel des Beckens begehbar (**max. Gewicht 100 kg, siehe Abb. 1**).

Bei Installationen in Innenräumen (Garage, Souterrain, Technikraum) wird das Becken mittels der speziellen Ösen am Boden fixiert, damit Drehungen (siehe Abb.4) vermieden werden.

VOR DEM GEBRAUCH DEN TANK AM BODEN BEFESTIGEN

Schrauben TE M8 mit Dübel verwenden, spezielle Unterlegscheiben für weiches Material ISO 7093 verwenden.



Um und über der Hebeanlage muss für Installation und Wartung ein Freiraum von mindestens 60 cm belassen bleiben.

5.2 Einbauen des Beckens außerhalb des Gebäudes

Damit das Becken und die Dichtungen bei nicht unterirdischer Installation keinen Schaden erleiden, ist die direkte Einwirkung von Wärmequellen, wie z.B. Sonneneinstrahlung im Sommer, zu vermeiden



Die Hebeanlage nicht direkt auf dem Erdboden aufstellen. Der gewählte Untergrund muss frei von Grundwasser und darf nicht überschwemmungsgefährdet sein. Die Hebeanlage ausreichend befestigen, damit Drehungen und Aufschwimmen vermieden werden. Zu diesem Zweck befinden sich an der Unterseite des Tanks spezielle Ösen.

Die Hebeanlage muss auf einer geraden, für das zu erwartende Gewicht geeigneten Fläche aufgestellt werden. Je nach Beschaffenheit des Geländes müssen eventuell Wände aus Bausteinen oder Fertigelementen oder aus Beton gebaut werden. Den Hohlraum zwischen Grube und Hebeanlage mit Sand auffüllen und diesen sorgfältig verdichten. Die Hebeanlage muss ausreichend gegen Frost geschützt werden.



Nicht mit Motorfahrzeugen über den Deckel fahren (siehe Abb. 3).

Die Grube kann mit einem Deckel (Schachtabdeckung) abgedeckt werden, um spätere Wartungseingriffe erleichtert werden. Für Hinweisschilder sorgen, die auf das Vorhandensein der Hebeanlage aufmerksam machen, damit diese nicht ungewollt beschädigt werden kann. Um und über der Hebeanlage ausreichend Platz für Installation und Wartungsarbeiten lassen.



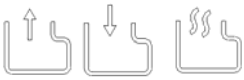
Die eventuelle Kondensatorhalterung und/oder die Schalttafel an einem gegen Witterungseinflüsse geschützten Ort positionieren.

Nach Fertigstellung der hydraulischen und elektrischen Anschlüsse sauberen Sand um den Behälter anhäufen, damit etwaige von der Anlage und/oder dem umgebenden Gelände ausgehende Bewegungen gedämpft werden.

5.3 Für Sammelrohre, Druckleitungen und Belüftung bohren

Das bereits für die Zuleitung vorbereitete Eintrittsrohr wählen, damit die Ankunft der Flüssigkeit nicht die Funktion des Schwimmerschalters der Pumpe beeinträchtigt.

Die Becken Fekabox 110 verfügen über mehrere Eingänge, die alle durch das nachstehende Symbol bezeichnet sind.



Das Becken an den zuvor festgelegten und von den obigen Symbolen bezeichneten Stellen bohren. Für die Bohrung einen Spiralfräser wie der in der Abbildung 5 gezeigte (hinweisende Abbildung).



Abb. 5

Modell	Durchmesser Eingang	Durchmesser Belüftung	Durchmesser Fräser	Notfall-Durchmesser
Fekabox 110	DN50	DN50	DN 44	DN 40
	DN110	-	DN100	

5.4 Verleimen der Sammel- und Belüftungsrohre

Vor dem Kleben müssen die PVC Rohre entgratet und mit einem geeigneten Lösemittel an der gesamten Kontaktfläche mit dem Becken gesäubert werden.

Damit die Verleimung gut hält, muss mindestens eine umlaufende Kleberschicht an der gesamten, zuvor entgrateten Oberfläche aufgetragen werden.



Achtung: Einen für Material aus PVC mit PE geeigneten Kleber benutzen. Daneben sind die in den Anweisungen des betreffenden Klebers angegebenen Trockenzeiten beachten.

Für das Abflussrohr 2"PP (Fekabox 110) den Gewindedichtfaden aus Nylon Loctite 55, das Dichtungsgel Loctite 5331 oder Teflon verwenden. Für das Rohr aus Stahl znb 2" und die anderen Eingangsanschlüsse den am besten geeigneten Klebstoff auf Grundlage der Normen des lokalen Markts verwenden.

5.5 Verbindung der Druckleitung mit der Kanalisation

Die Becken Fekabox 110 haben als Ausgang einen Anschluss 2" GAS. Wie in der Abbildung 6 gezeigt montieren, nachdem der betreffende Austritt gebohrt wurde (siehe Abs. 4.1 / 5.3).

Für perfekten Halt empfiehlt sich die Verwendung von Teflon oder eventuellen Klebstoffen, je nachdem, ob Kunststoff (PP oder PVC) oder Metall geklebt werden soll.

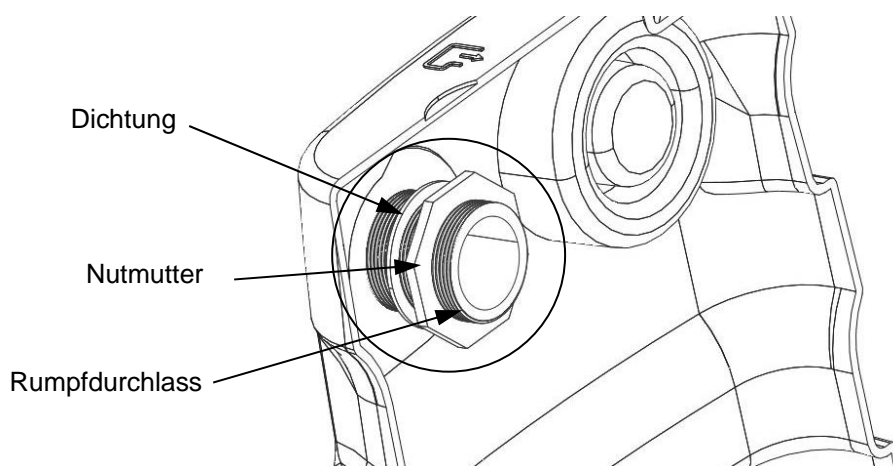


Fig. 6

5.6 Anschluss der Belüftungsleitung

Daran denken, dass eine Belüftungsleitung vorgesehen werden muss, damit die Bildung von entzündlichen, explosiven oder toxischen Mischungen vermieden wird. Die Stelle für den Belüftungskanal bestimmen, die



mit dem Symbol bezeichnet ist. Den Kanal öffnen, wie unter Punkt 5.3 angegeben, und das Belüftungsrohr so anschließen, dass eventuell in der Anlage vorhandenes Kondensat abgeführt wird. Sicherstellen, dass die Verbindung dicht ist.

Die nationalen Normen können unter Umständen abweichende Verhältnisse zwischen Durchmesser des Abflussrohrs und des Entlüftungsrohrs erfordern.

Sicherstellen, dass sich der Austritt der Rohrleitung nach Außen führt (zum Beispiel über dem Dachfirst, wenn die Anlage innerhalb eines Gebäudes installiert ist) und die Abgase nicht in andere Räume, wie Gebäude, Zimmer oder ähnliches eindringen können. Waagrechte Abschnitte der Belüftungskanäle vermeiden.

5.7 Verschluss des Deckels

Das Becken wird ohne bereits unter dem Deckel montierter Dichtung geliefert. Wie in Abbildung 7B gezeigt vorbereiten, nachdem die Folie Abb. 7A entfernt wurde.

Prüfen, ob die Dichtung des Deckels am Boden eingelegt und nicht verdreht ist, bevor der Deckel am Tank angeschraubt wird.

Sicherstellen, dass die Dichtung während dem Einschrauben nicht am Gewinde verrutscht. Bei Installation innerhalb von Gebäuden muss der Deckel ganz eingeschraubt werden, damit die Dichtigkeit der Anlage gegen Flüssigkeiten und Gase gewährleistet wird.

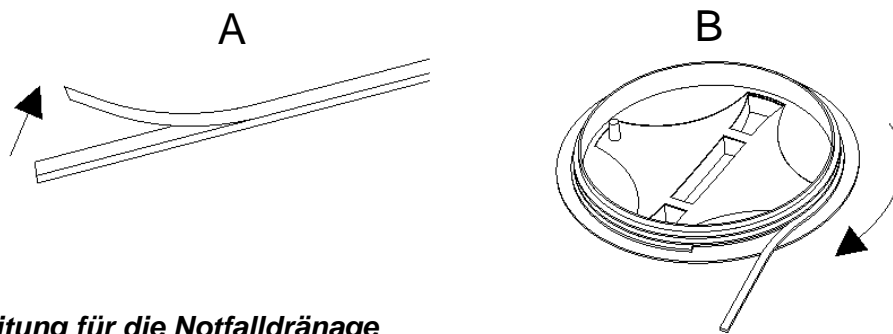


Fig. 7

5.8 Vorbereitung für die Notfalldränage

An der Rückseite der Anlagenbasis ist ein Anschluss für eine Vorrichtung zur Notfallentleerung angebracht,



der mit dem Symbol bezeichnet ist. An diesen Anschluss kann eine Zweitpumpe angeschlossen werden (zum Beispiel eine handbetriebene Membranpumpe), deren Abfluss von jenem der Elektropumpe in der Anlage getrennt sein muss. Am Boden der Anlage den Sitz des Kanals ausfindig machen, den Kanal öffnen und das Rohr für die Notfallentleerung anschließen. Sicherstellen, dass die Verbindung dicht ist.

5.9 Rückschlagventil

An der Verbindung zur öffentlichen/privaten Kanalisation ein Rückschlagventil installieren. Auf diese Weise wird der Rückfluss der Flüssigkeit vermieden.

Das Ventil in einem Abstand von mindestens 1 Meter von der Hebeanlage installieren, damit der von der Pumpe erzeugte Flüssigkeitsfluss den Schieber des Ventils öffnen kann (sofern vom Hersteller nicht anders angegeben). Stets die Reglements, Gesetze, lokalen und/oder nationalen einschlägigen Normen beachten.

Die Rückschlagventile sind als Zubehör-Kit erhältlich.

5.10 Absperrschieber

Ein Absperrventil an der Zulauf- und an der Druckleitung installieren (Anschluss an die öffentliche/private Kanalisation). Auf diese Weise können Wartungsarbeiten durchgeführt werden, ohne die gesamte Anlage entleeren zu müssen. Dazu können Absperrschieber oder Kugelventile verwendet werden.

Die Absperrventile sind als Zubehör-Kit erhältlich.



Siehe das Installationsbeispiel im Kapitel 4.

6. INSTALLATION DER PUMPE

Nicht anwendbar für die Modelle Fekabox 110, bei denen die Pumpe bereits im Innern montiert ist.



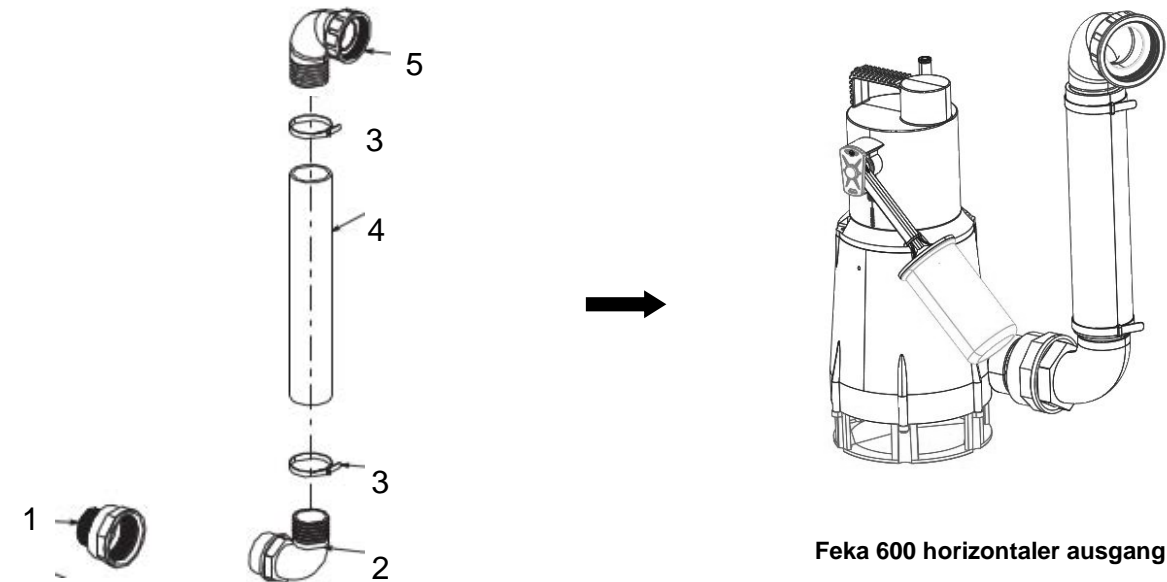
Sicherstellen, daß der Höhenunterschied zwischen Pumpe und Abwassernetz mit den Leistungen der Pumpe kompatibel ist.

Fekabox zu 110 I:

Mit dem Modell Fekabox 110 wird ein Installations-Bausatz geliefert, das die Teile der Abbildung 8 für die Installation von sowohl des vertikalen, als auch des horizontalen Austritts enthält.

Für die Montage des Bausatzes die Abbildung 8 beachten

1. Reduktion 2"IG – 1"1/4AG (nicht erforderlich für Feka VS-VX)
2. Gebogener Schlauchanschluss Gew. 2"x50 PP
3. Schlauchklemme aus AISI304 DIN 3017
4. Schlauchstück aus Gummi mit Gewebeeinlage 57x50 l=350
5. Gebogener Schlauchanschluss 2"PP
6. Anschluss für Tank 2"PP



Feka 600 horizontaler ausgang

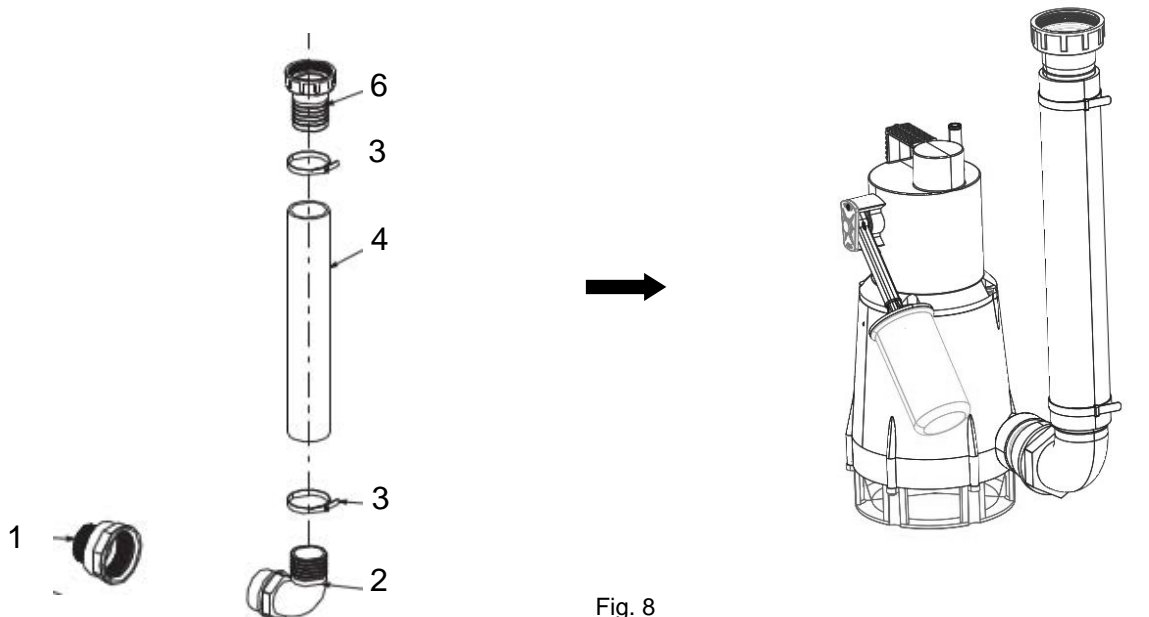


Fig. 8

Feka 600 vertikaler ausgang

FEKABOX 110 I

FEKA VS

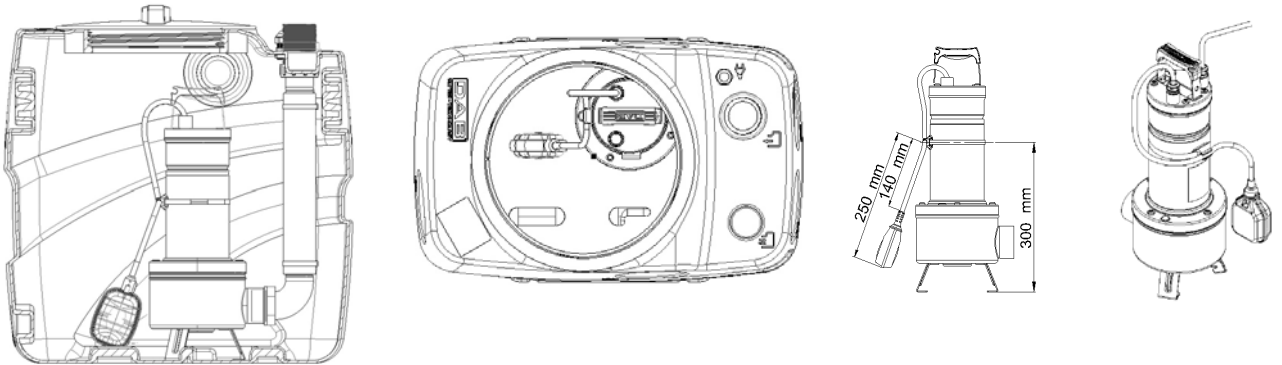


Fig. 9A

FEKA 600

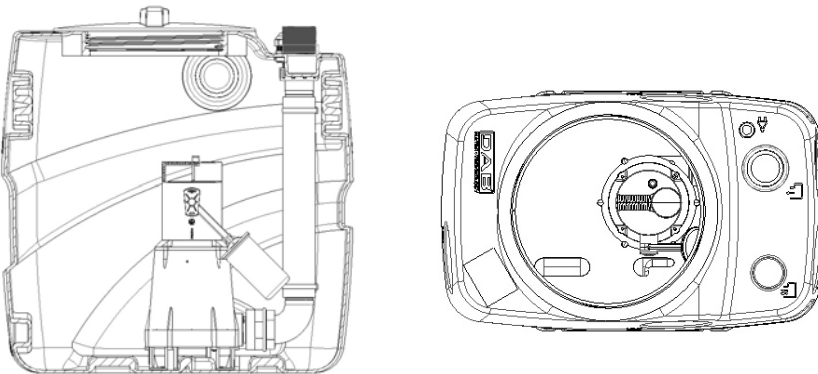


Fig. 9

VORBEREITET FÜR FOLGENDE PUMPEN

FEKABOX 110	FEKA 600 MA
	FEKA VS-VX 550 MA
	FEKA VS-VX 750 MA

7. ELEKTRISCHE ANSCHLÜSSE

Bevor das System an das Netz angeschlossen wird, muß sichergestellt werden, ob die Netzspannung den Daten des Typenschilds der Pumpe entspricht.

Es empfiehlt sich, das Datenschild der Pumpe (neben dem bereits vom Hersteller an der Pumpe angebrachten Typenschild in der Verpackung enthalten) gut sichtbar am Becken oder am Steuergerät anzubringen.

Für den Anschluß wie folgt vorgehen:

Pumpe:

Das Pumpenkabel durch die in der Ausstattung befindliche Kabelverschraubung stecken.



Die Kabelverschraubung auf Höhe des Symbols , am Becken einbauen wie in der Abb. 10 gezeigt. Dann die Nutmutter der Kabelverschraubung vom Innern des Tanks aus festziehen.

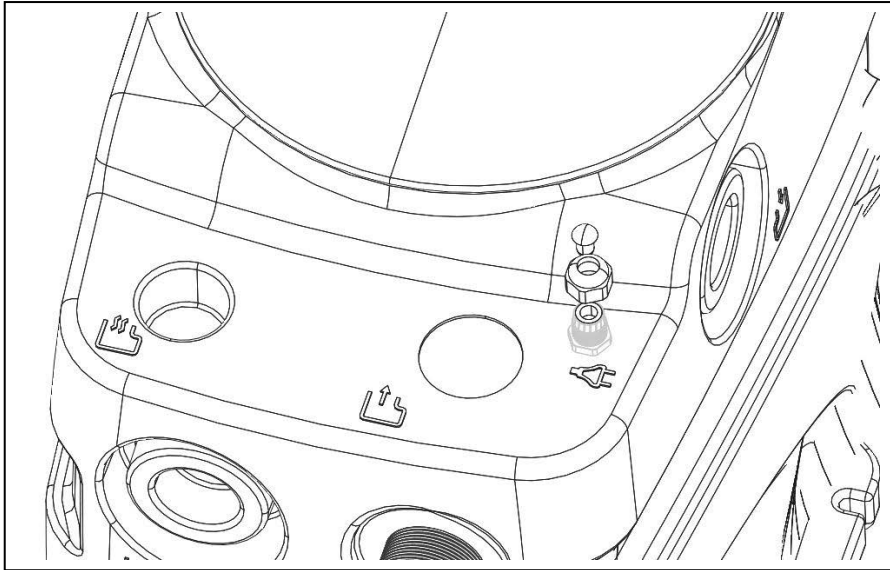


Abb. 10

8. ERSTMALIGES EINSCHALTEN



Vor dem Einschalten der Elektropumpe kontrollieren, ob in der Tankanlage Reste oder andere Materialien vorhanden sind, die die korrekte Funktion der Anlage beeinträchtigen könnten.

In dieser Phase kann das Absperrventil am Zulauf geschlossen bleiben und die Hebeanlage mit sauberem Wasser gefüllt werden.

Das Absperrventil an der Druckleitung öffnen und den Anzug und die perfekte Dichtigkeit der Leitungen, sowie die korrekte Funktion der Elektropumpe kontrollieren. Außerdem sicherstellen, dass die Elektropumpe gefüllt ist. Das Absperrventil am Zulauf öffnen und die korrekte Funktion der Hebeanlage prüfen.



Der Fluss der von den verschiedenen Verbrauchern kommenden Flüssigkeiten darf nicht die korrekte Funktion der im Behälter vorhandenen Schwimmer behindern.

Bei dreiphasigen Elektropumpen die Drehrichtung des Schwimmers kontrollieren.

Auch das Handbuch der Elektropumpe konsultieren. Prüfen, ob die Auslösepegel der Schwimmer korrekt sind und eventuell nach den effektiven Erfordernissen der Anlage regulieren. Sind zwei Elektropumpen vorhanden, sind die Schwimmer so einzustellen, dass die zweite Pumpe nach der ersten startet, und zwar nur wenn diese nicht in der Lage ist, die gesamte von der Verbrauchern zufließenden Flüssigkeiten in die Kanalisation zu leiten. Sicherstellen, dass sich die Elektropumpe während des Betriebs nicht entleeren kann. Kontrollieren, ob die Zahl der stündlichen Anlaufvorgänge mit den Merkmalen der Anlage kompatibel ist. Sofern die Anlage korrekt funktioniert, kann sie jetzt in Betrieb gesetzt werden. Den oder die Deckel der Anlage auflegen und in ihren Sitz einschrauben. Falls notwendig den Deckel so in seinem Sitz fixieren, dass nicht von Unbefugten geöffnet werden kann (siehe Kapitel 5.7).

8.1 Betriebsfördermenge

Es muss sicher gestellt werden, dass die Strömungsgeschwindigkeit der Flüssigkeit in der Druckleitung mindestens 0,7 m/s und höchstens 2,3 m/s beträgt.

8.2 Funktionsweise

Wenn die Flüssigkeit im Tank den Stand erreicht, an dem der Kontakt des Steuerschwimmers der Elektropumpe schließt, läuft die Pumpe an und entleert den Behälter fortschreitend.

Die Elektropumpe hält an, wenn die Flüssigkeit den Mindeststand erreicht hat, der dem Öffnen des Schwimmerkontakts entspricht.

Sind zwei Elektropumpen vorhanden, läuft die zweite Pumpe nach der ersten an, und zwar nur wenn diese nicht in der Lage ist, die gesamte von der Verbrauchern zufließenden Flüssigkeiten in die Kanalisation zu leiten. Es kann ein Schwimmer vorhanden sein, der höher als die anderen in der Pumpstation angebracht ist, um das Vorhandensein eines anomal hohen Stands der Flüssigkeit im Tank anzuzeigen.

9. WARTUNG

Nachdem die Anlage in Betrieb gesetzt wurde, sollte sie ungefähr alle drei Monate inspektioniert und eventuell gereinigt werden (besonders das Rückschlagventil). Sofern die ersten Inspektionen positiv verlaufen sind, kann der Intervall verlängert werden.

Die Pumpe gründlich reinigen, wobei alle Fremdkörper am Ansauggitter zu entfernen sind, und die freie Beweglichkeit des Schwimmers kontrollieren. Falls erforderlich die Pumpe aus dem Becken nehmen.

Es empfiehlt sich, die Anlage mindestens einmal jährlich mit Fließendwasser durchzuspülen, wobei die Pumpe mehrmals zu betätigen ist.

10. STÖRUNGSSUCHE

STÖRUNGEN	KONTROLLEN (MÖGLICHE URSACHEN)	ART DES EINGRIFFS
1. Das Wasser läuft aus dem Becken, während die Pumpe funktioniert. (In dieser Situation muß der Alarm, sofern installiert, ausgelöst werden. Andernfalls die Installationsanweisungen des Alarmsystems nachprüfen.).	A. Auslaßrohr verstopft. B. Die Pumpe ist nicht korrekt an den Auslaß angeschlossen. C. Rückschlagventil blockiert. D. Sperrventil geschlossen. E. Pumpenmerkmale unzureichend. F. Ansauggitter der Pumpe verstopft. G. Läufer verschlissen oder durch Fremdkörper blockiert.	A. Verstopfungen beseitigen. B. Kontrollieren, ob sich der Pumpenschlitten am Endanschlag befindet. (Nur bei Becken mit Inhalt 280 l). C. Ventil reinigen. D. Ventil öffnen. F. Verstopfungen beseitigen. G. Verstopfungen beseitigen.
2. Der Alarm (sofern installiert) wird ausgelöst, obwohl das System regulär funktioniert.	A. Die korrekte Position des Alarmschwimmers kontrollieren.	A. Die Operationen für Kontrolle und Installation wiederholen.

11. ENTSORGUNG

Dieses Produkt oder Teile desselben müssen vorschriftsmäßig entsorgt werden:

1. Die lokalen öffentlichen oder privaten Sammelstellen nutzen.
2. Wenn dies nicht möglich sein sollte, wenden Sie sich an die Firma Dab Pumps oder die nächstgelegene Vertragswerkstatt.

INHOUDSOPGAVE

1. RICHTLIJNEN.....	46
2. VERANTWOORDELIJKHEID.....	46
3. BEHEER.....	46
3.1 Opslag.....	46
3.2 Transport.....	46
4. INSTALLATIEVOORBEELD.....	47
4.1 Afmetingen en gewichten.....	48
5. INSTALLATIE VAN DE TANK.....	48
5.1 Plaatsing van de tank in het gebouw.....	49
5.2 Plaatsing van de tank buiten het gebouw.....	49
5.3 Opening voor de opvang- en pers- ventilatiebuizen.....	49
5.4 Verlijming van de verzamel- en ventilatiebuizen.....	50
5.5 Verbinding van de persleiding met de riolering.....	50
5.6 Verbinding van de ventilatiebuis.....	50
5.7 Sluiting van het deksel.....	51
5.8 Voorbereiding voor nooddrainage.....	51
5.9 Terugslagklep.....	51
5.10 Afsluitklep met schuif.....	51
6. INSTALLATIE VAN DE POMP.....	52
7. ELEKTRISCHE VERBINDINGEN.....	53
8. EERSTE START.....	54
8.1 Werkingsdebiet.....	54
8.2 Werking.....	54
9. ONDERHOUD.....	55
10. HET OPSPOREN VAN STORINGEN.....	55
11. INZAMELING.....	55

1. RICHTLIJNEN

- 1.1  **Lees deze documentatie en de informatie uit de handleidingen van de pomp en het schakelpaneel aandachtig door alvorens over te gaan tot de installatie.**
De elektrische en hydraulische aansluitingen mogen uitsluitend worden aangelegd door gekwalificeerd personeel, dat beschikt over de technische kwalificaties die worden vereist door de veiligheidsvoorschriften inzake het ontwerp, de installatie en het onderhoud van technische installaties die van kracht zijn in het land waar het product wordt geïnstalleerd. Het veronachtzamen van de veiligheidsvoorschriften kan letsel aan personen en schade aan de apparatuur tot gevolg hebben en doet bovendien de garantie vervallen.
- 1.2  Onder gekwalificeerd personeel verstaat men personen die op grond van hun vorming, ervaring en opleiding en op grond van hun kennis van de betreffende normen, voorschriften, maatregelen voor het voorkomen van ongevallen en van de bedrijfsomstandigheden, door de verantwoordelijke voor de veiligheid van de installatie zijn geautoriseerd om alle noodzakelijke werkzaamheden te verrichten en die bij het uitvoeren van deze werkzaamheden elk gevaar weten te herkennen en vermijden (definitie technisch personeel IEC 364).
Het apparaat is niet bedoeld voor gebruik door personen (waaronder kinderen) met beperkte lichamelijke, sensorische of mentale vermogens, of die onvoldoende ervaring of kennis ervan hebben, tenzij zij bij het gebruik van het apparaat onder toezicht staan van of geïnstrueerd worden door iemand die verantwoordelijk is voor hun veiligheid. Kinderen moeten in het oog gehouden worden om erop toe te zien dat ze niet met het apparaat spelen
- 1.3  Controleer of het systeem tijdens het transport en de opslag niet is beschadigd. Controleer met name of de externe verpakking onbeschadigd en in perfecte staat is; controleer of alle onderdelen van de bak goed werken en vervang zo nodig de onderdelen die gebreken vertonen.
- 1.4  Gebruik geen ontvlambare of sterk corrosieve vloeistoffen, of vloeistoffen die afwijken van de bepalingen van de norm EN 12050-2
- 1.5  Als het product binnen wordt geïnstalleerd, moet een goede afvoer worden verzekerd voor als de tank zou lekken
- 1.6  Volg voor een correcte installatie de aanwijzingen in de onderstaande hoofdstukken 3-4-5. Als installatie van de opvoertanks Fekabox buitenshuis gewenst wordt, **moet er zeer goed op worden gelet dat de maximaal toegestane belasting van het deksel 100 kg bedraagt (zie ook de symbolen op het deksel).**

2. VERANTWOORDELIJKHEID

De fabrikant is niet aansprakelijk voor de goede werking van de machine of eventuele schade die hierdoor wordt veroorzaakt, indien zij onklaar gemaakt of gewijzigd wordt en/of als zij gebruikt wordt buiten het aanbevolen werkveld of in strijd met andere voorschriften die in deze handleiding worden gegeven.

3. BEHEER

3.1 Opslag

Alle producten moeten op een overdekte, droge plaats met een liefst constante luchtvochtigheid, trilling- en stofvrij, opgeslagen worden.

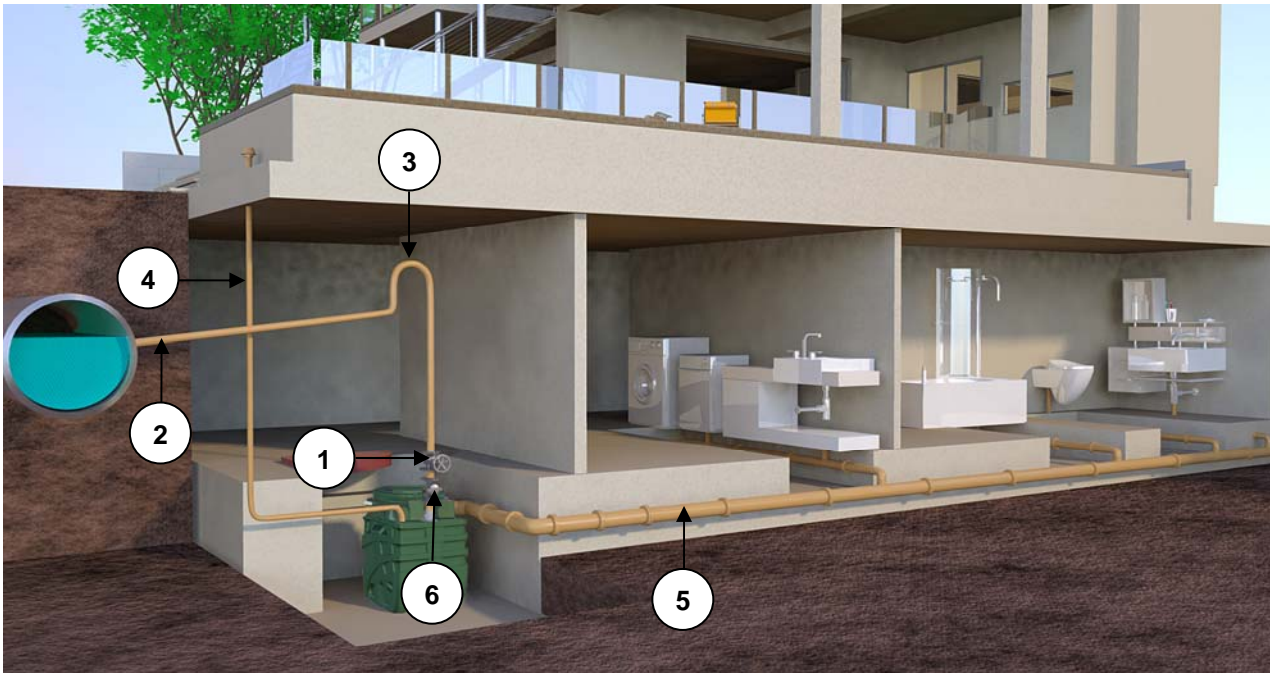
Zij worden in hun oorspronkelijke verpakking geleverd, waar ze in moeten blijven tot het moment van installatie.

3.2 Transport

Vermijden de producten aan onnodig stoten en botsen te onderwerpen.

Om de tank op te tillen en te transporteren hefmachines en de (indien voorzien) standaard bijgeleverde pallet gebruiken.

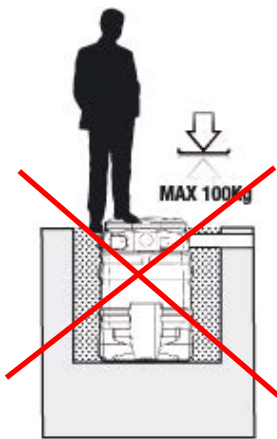
4. INSTALLATIEVOORBEELD



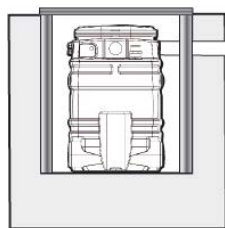
FEKABOX 110 zijn voorgemonteerde systemen die rechtstreeks kunnen worden geplaatst. Ze behoeven geen regelingen, en zijn ideaal voor de opvang en verwerking van vervuild afvalwater en van afgevoerd water in huis uit souterrains die gesitueerd zijn onder het niveau van de riolering. Om te voldoen aan de normen voor ongevallenpreventie mogen de FEKABOX 110 apparaten niet worden gebruikt voor de afvoer van ontvlambare of explosieve vloeistoffen zoals benzine, diesel, gasolie, stookolie, oplosmiddelen enz.

- 1 - Kogelafsluitklep met schuif
- 2 - Toevoer
- 3 - Sifon

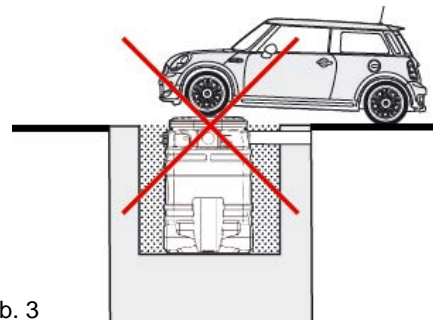
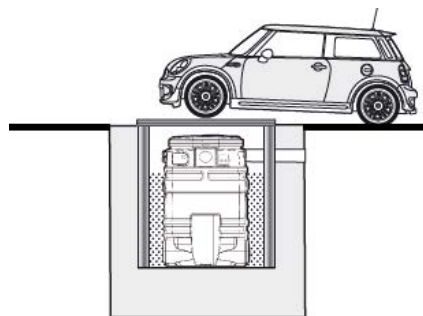
- 4 - Ventilatie
- 5 - Verzamelbuis
- 6 - Terugslagklep



Afb. 1



Afb. 2

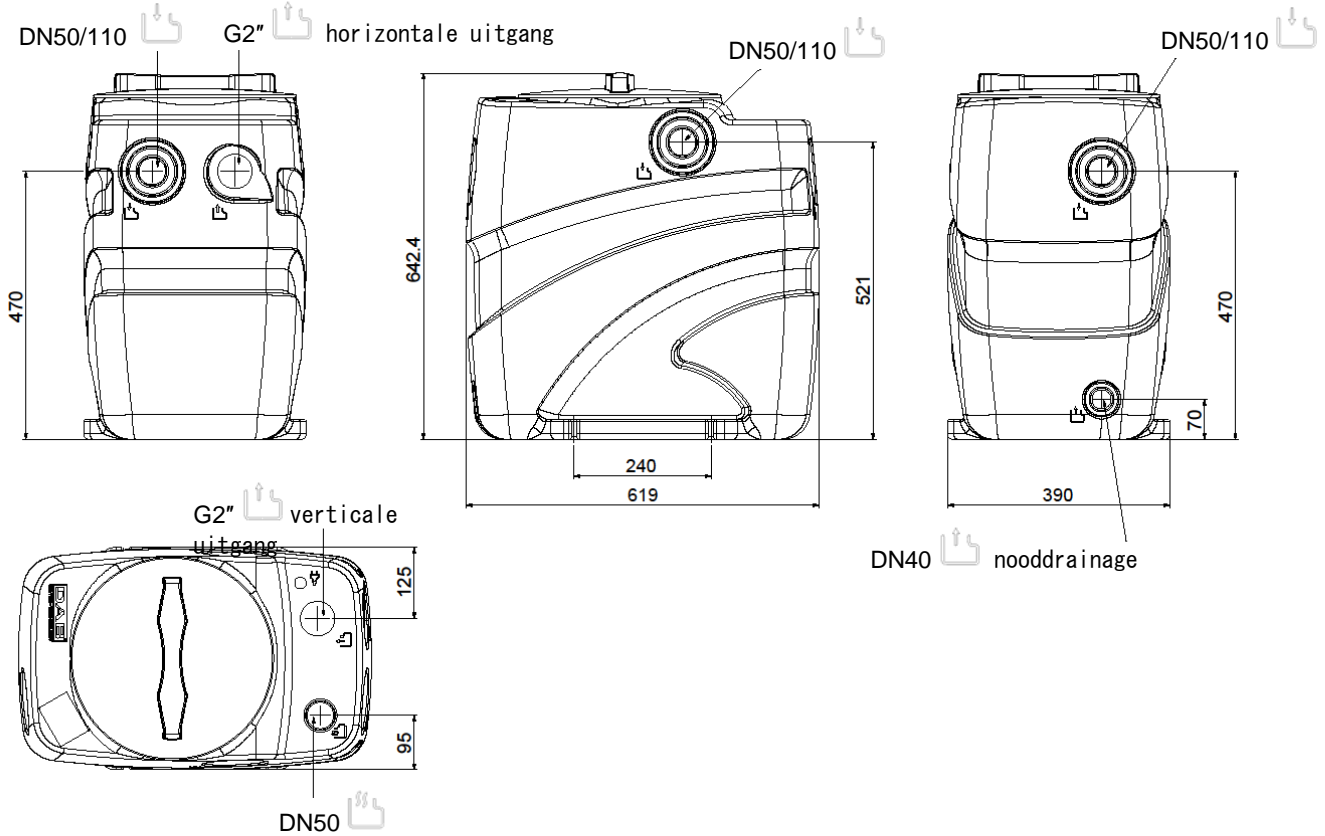


Afb. 3

4.1 Afmetingen en gewichten

Op de sticker op de verpakking is het totale gewicht van het systeem vermeld. De hieronder aangegeven afmetingen zijn in millimeters.

Fekabox 110



Verklaring van de symbolen

	Aansluiting persbuis of nooduitlaat
	Ingang verzamelbuis
	Uitgang voedingskabels en vlotterkabels
	Aansluiting ventilatiebuis
	Recyclebaar materiaal

5. INSTALLATIE VAN DE TANK

De opvoerstations van de serie Fekabox 110 hebben verschillende mogelijkheden voor de in- en uitgang van de buizen. Afhankelijk van het type installatie en de geldende plaatselijke normen, kan het zijn dat er een sifon of een terugslagklep op de verbindingsbuis met de openbare/particuliere riolering of op andere leidingen moet worden gemonteerd. Neem altijd de verordeningen, wetten, plaatselijke en/of nationale normen die van kracht zijn in acht. Geadviseerd wordt om hoe dan ook terugslagkleppen en afsluitkleppen voor en na het station te plaatsen. In hoofdstuk 4 wordt een installatievoorbeeld gegeven.



Alle leidingen moeten zodanig worden geïnstalleerd dat ze niet worden belast. De leidingen mogen geen belastingen uitoefenen op het station. Controleer of de elektropomp goed is vastgezet aan de buizen en of alle hydraulische verbindingen goed vast zitten en dicht zijn.

Zorg waar nodig voor geschikte middelen om overdracht van trillingen te voorkomen, en bescherm de buizen tegen ijsvorming.

5.1 Plaatsing van de tank in het gebouw

De bak kan op de vloer worden geplaatst, worden ingegraven of in een put van metselwerk worden geïnstalleerd. Afb. 2, Afb. 3

In elk geval moet de ondergrond waarop de bak wordt geplaatst perfect horizontaal zijn en dient men ervoor te zorgen dat de bodem op het hele oppervlak rust.

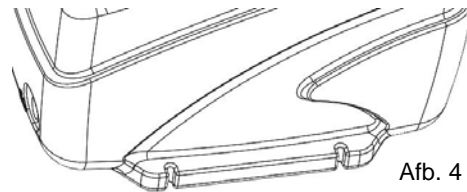


Bij de Fekabox 110 liter kan over het deksel van het bassin worden gelopen (**max. gewicht 100 kg, zie afb. 1**).

Bij installatie binnenshuis (garage, kelder, technische ruimte) moet de tank aan de grond worden vastgezet in de hiervoor bestemde openingen, om te voorkomen dat hij kan draaien, zoals wordt aangegeven op afbeelding 4

ZET DE TANK VOOR HET GEBRUIK AAN DE GROND VAST

Gebruik TE M8 schroeven met bijbehorende pluggen, gebruik specifieke ringen voor zachte materialen ISO 7093



Afb. 4



Laat minstens 60 cm ruimte vrij rondom en boven het station, voor installatie en onderhoud.

5.2 Plaatsing van de tank buiten het gebouw

Als de tank niet ingegraven wordt, is het om schade aan de tank en de afdichtingen te voorkomen wenselijk hem niet rechtstreeks bloot te stellen aan warmtebronnen, zoals bijvoorbeeld zonnestralen in bepaalde periodes van het jaar.



Plaats het opvoerstation niet rechtstreeks op de grond. Het gekozen terrein mag geen grondwater bevatten en mag niet onder water kunnen lopen. Veranker het station goed genoeg om rotaties en drijven te voorkomen. U kunt hiervoor de uitsparingen aan de onderkant van de tank gebruiken.

Er moet een horizontale basis aanwezig zijn die geschikt is om het gewicht van het station tijdens de werking ervan te verdragen. Afhankelijk van de kenmerken van het terrein kan het nodig zijn om muren te bouwen van bakstenen of geprefabriceerde componenten of beton. Vul de ruimte tussen de put en het station op met zand en duw dit voldoende aan. Bescherm het station voldoende tegen vorst.



Rijd niet met motorvoertuigen over het deksel (zie afb. 3).

De put kan worden gesloten met een deksel (putdeksel) of ander middel om onderhoud naderhand te vergemakkelijken. Zorg voor geschikte borden die de aanwezigheid van het station signaleren, om mogelijke onverwacht veroorzaakte schade te vermijden. Verzekert dat er voldoende ruimte voor de installatie en het onderhoud aanwezig is rondom en boven het opvoerstation.



Plaats de eventuele condensatorhouder en/of het schakelpaneel op een plaats waar ze beschermd zijn tegen weersinvloeden.

Nadat de hydraulische en elektrische aansluiting tot stand zijn gebracht, wordt geadviseerd schoon zand rondom de tank te storten om eventuele bewegingen die worden veroorzaakt door de installatie en/of het omliggende terrein te reduceren.

5.3 Opening voor de opvang- en pers- ventilatiebuizen

Kies de buisingang die al is voorbereid voor de inlaatbuis, zodat de arriverende vloeistof de werking van de pompvlotter niet hindert.

De Fekabox 110 tanks hebben meerdere inlaten, die elk zijn gemarkeerd door een symbool



Boor gaten in de tank in de hiervoor vastgestelde gebieden, die worden aangegeven door de symbolen erboven.

Gebruik voor het boren een gatenboor, zoals is weergegeven op afbeelding 5 (deze geldt slechts bij benadering)



Afb. 5

Tankmodel	Diameter inlaat	Diameter ventilatie	Diameter frees	Diameter noodbuis
Fekabox 110	DN50	DN50	DN 44	DN 40
	DN110	-	DN100	

5.4 Verlijming van de verzamel- en ventilatiebuizen

Vóór het verlijmen moet de PVC-buis ontbraamd en schoongemaakt worden met een geschikt oplosmiddel over het hele oppervlak dat in aanraking zal komen met de tank.

Voor een goede grip van de verlijming, moet de lijm worden aangebracht over de hele omtrek van het zojuist ontbraamde oppervlak.



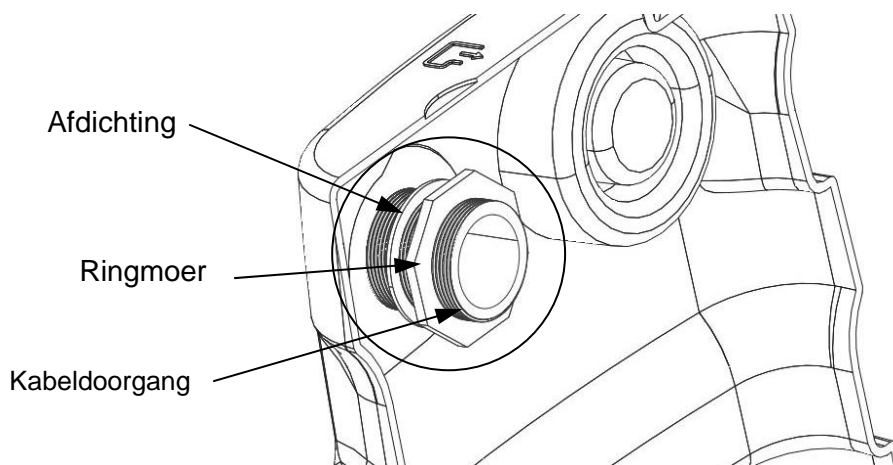
Let op: gebruik lijm die geschikt is voor het verlijmen van PVC-materialen aan PE. Controleer bovendien de droogtijden die worden vermeld in de specifieke aanwijzingen van de gebruikte lijm.

Gebruik voor de 2"PP (Fekabox 110) afvoerbuizen de nylon multivezelafdichting Loctite 55, de polymeriserende GEI afdichting Loctite 5331 of teflon. Gebruik voor de stalen znb-buis van 2" en de andere inlaatverbindingen de lijm die het meest geschikt is volgens de voorschriften die gelden op de plaatselijke markt.

5.5 Verbinding van de persleiding met de riolering

De tanks Fekabox 110 hebben als uitgang een verbinding van 2" GAS. Hij moet worden gemonteerd zoals te zien is op afbeelding 6, na de gewenste uitgang te hebben geopend (zie par. 4.1 / 5.3).

Om een perfecte afdichting te waarborgen wordt geadviseerd om teflon of eventueel geschikte lijm te gebruiken, afhankelijk daarvan of er kunststof materiaal (PP of PVS) of metaal moet worden verlijmd.



Afb. 6

5.6 Verbinding van de ventilatiebuis

Denk eraan om een ventilatiebuis aan te brengen, om te voorkomen dat er ontvlambare, explosieve of giftige mengsels kunnen ontstaan. Zoek op het station de plaats voor de ventilatieopening op, die wordt

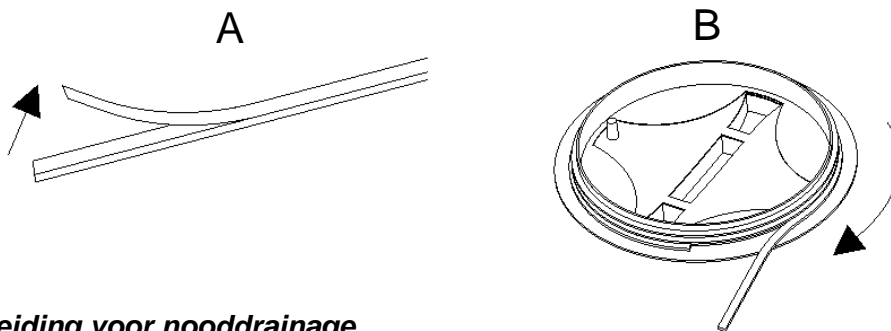


gemarkeerd door het symbool . Boor de opening zoals aangegeven in punt 5.3 en verbind de ventilatiebuis zodanig dat eventueel condensaat uit het station kan worden afgevoerd. Controleer of de verbinding hermetisch gesloten is.

De verschillende nationale normen kunnen verschillende verhoudingen tussen de diameter van de uitlaatbuis en die van de ontluuchtingsbuis voorschrijven. Zorg dat de buisuitgang zich buiten bevindt (bijvoorbeeld boven de nok van het dak, als het station in een gebouw is geïnstalleerd) en dat de uitlaatgassen niet in andere ruimten, zoals gebouwen, kamers en dergelijke, kunnen binnendringen. De ventilatiebuis mag geen horizontale delen hebben.

5.7 Sluiting van het deksel

Wanneer de tank verzonden wordt is er geen afdichting onder het deksel gemonteerd. Voorbereiden zoals op afbeelding 7B, na de folie te hebben verwijderd afb. 7A. Controleer of de afdichting van het deksel op de bodem van zijn behuizing zit en niet gedraaid is, alvorens het deksel op de tank vast te schroeven. Controleer of de afdichting tijdens het vastschroeven niet in het schroefdraad glijdt. Als het station in een gebouw wordt geïnstalleerd, moet het deksel helemaal worden vastgeschroefd, om een hermetische afdichting van het station voor vloeistoffen en gassen te waarborgen.



Afb. 7

5.8 Voorbereiding voor nooddrainage

Beneden aan de achterkant van het station is een aansluiting voorbereid voor een noodaftapsysteem. Deze

wordt gemarkeerd door het symbool . U kunt de aansluiting gebruiken om een secundaire pomp te verbinden (bijvoorbeeld een handmembraampomp), waarvan de afvoerbuïs onafhankelijk moet zijn van de electropomp in het station. Zoek op de bodem van het station de doorgang voor de buïs, open de doorgang en sluit de noodaftapbuïs aan. Controleer of de verbinding hermetisch gesloten is.

5.9 Terugslagklep

Monteer een terugslagklep in de verbindingsbuïs met de openbare/particuliere riolering. Op deze manier wordt voorkomen dat er vloeïstof kan terugstromen. Plaats de klep op een afstand van minstens 1 meter van het opvoerstation, zodat de vloeïstofstroom die door de pomp in beweging wordt gebracht de klepsluiser kan openen (tenzij anders aangegeven door de fabrikant). Neem altijd de verordeningen, wetten, plaatselijke en/of nationale normen die van kracht zijn in acht.

De terugslagkleppen zijn verkrijgbaar als accessoirekits.

5.10 Afsluitklep met schuif

Monteer een afsluitklep zowel in de inlaatbuïs alsook in de persleiding (verbinding met de openbare/particuliere riolering). Op deze manier zijn onderhoudswerkzaamheden mogelijk zonder dat het hele systeem hoeft te worden geleegd. Er kunnen schuïfkleppen of kogelkleppen worden gebruikt.

De afsluitkleppen zijn verkrijgbaar als accessoirekits.



Zie het installatievoorbeeld in hoofdstuk 4.

6. INSTALLATIE VAN DE POMP

Niet van toepassing op de modellen Fekabox 110, hierop is de pomp namelijk al inwendig gemonteerd.



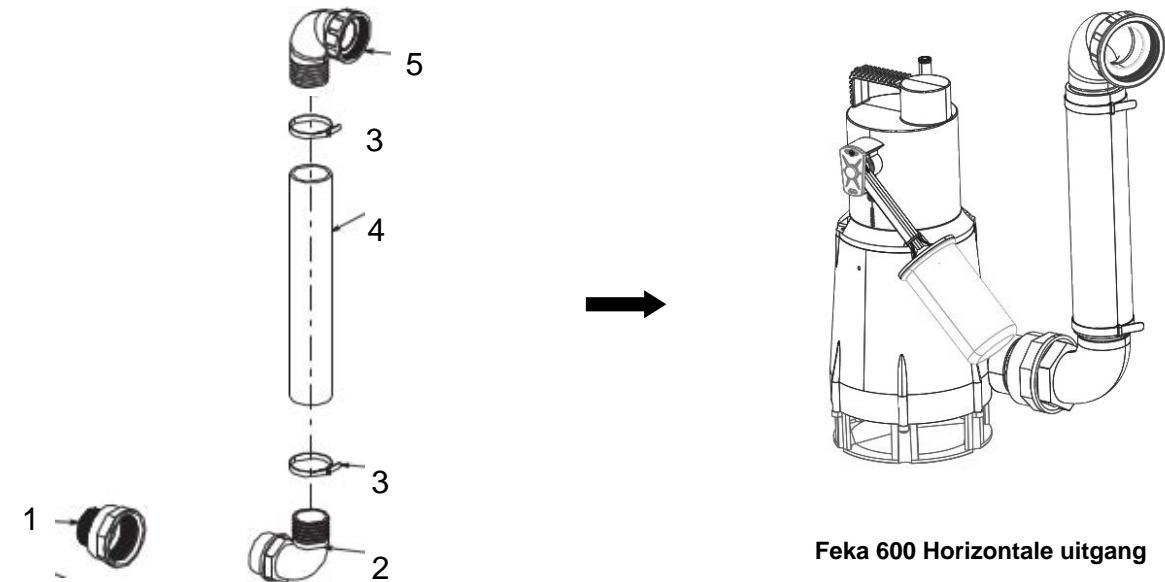
Verzeker u ervan dat het niveauverschil tussen de pomp en het riool compatibel is met de prestaties van de pomp

Fekabox van 110 I:

Bij het model Fekabox 110 wordt een installatiekit geleverd die de onderdelen van afbeelding 8 bevat, voor de installatie zowel van de verticale als de horizontale uitgang.

Raadpleeg afbeelding 8 voor de montage van de kit

1. Reductor 2" F – 1" 1/4 M (niet nodig voor Feka VS-VX)
2. Gebogen slanghouder schroefdr. 2"x50 PP
3. Slangklem van AISI304 DIN 3017
4. Slangsegment rubber met textiel 57x50 l=350
5. Gebogen slanghouder 2" PP
6. Tankaansluiting 2" PP



Feka 600 Horizontale uitgang

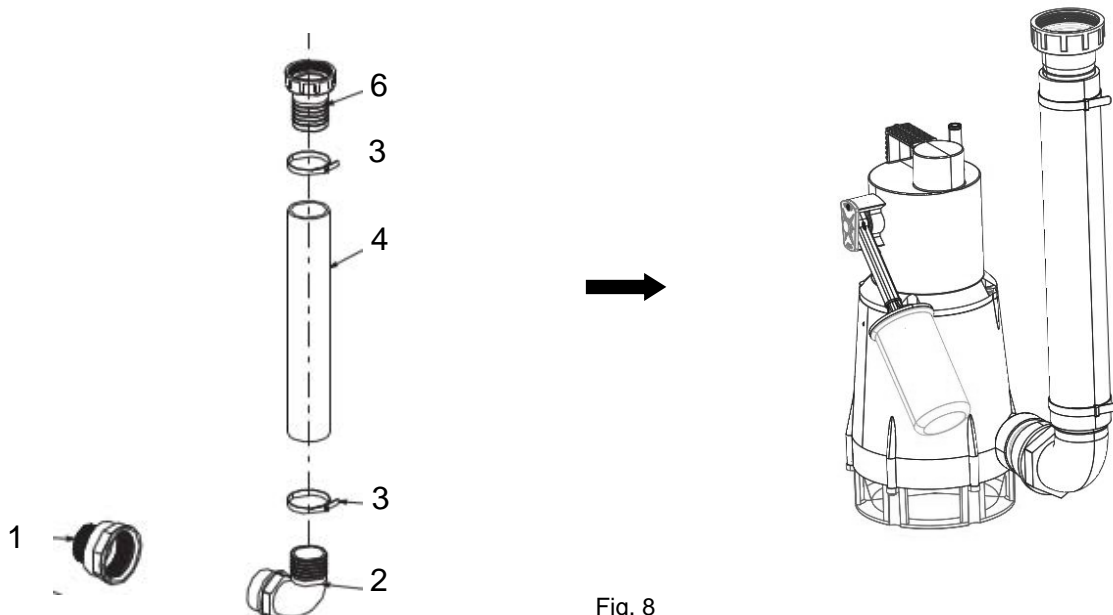
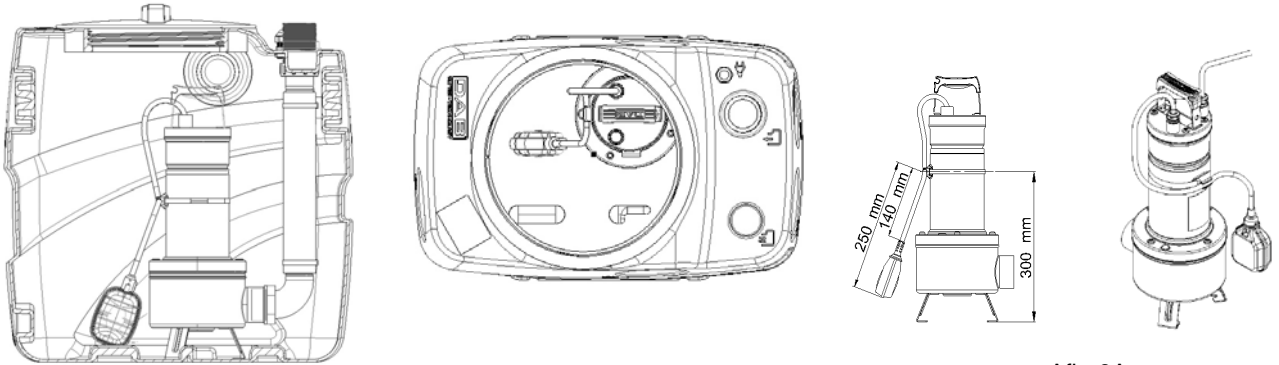


Fig. 8

Feka 600 verticale uitgang

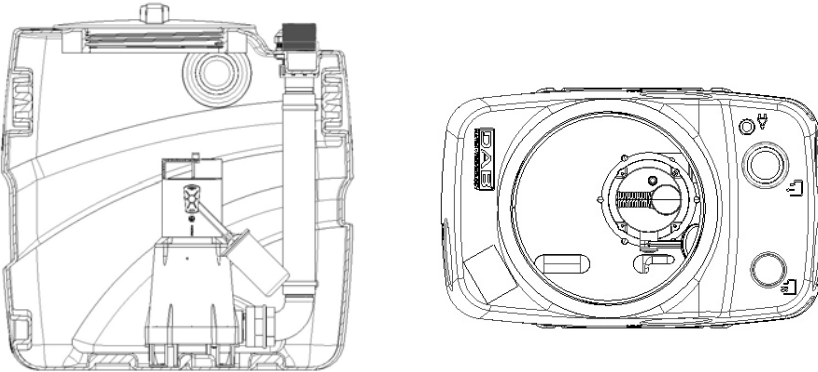
FEKABOX 110 I

FEKA VS



Afb. 9A

FEKA



Afb. 9

VOORBEREID VOOR DE VOLGENDE POMPEN

FEKABOX 110	FEKA 600 MA
	FEKA VS-VX 550 MA
	FEKA VS-VX 750 MA

7. ELEKTRISCHE VERBINDINGEN


Alvorens het systeem op het elektriciteitsnet aan te sluiten, dient u te controleren of de netspanning overeenkomt met de spanning die vermeld is op het typeplaatje van de pomp.

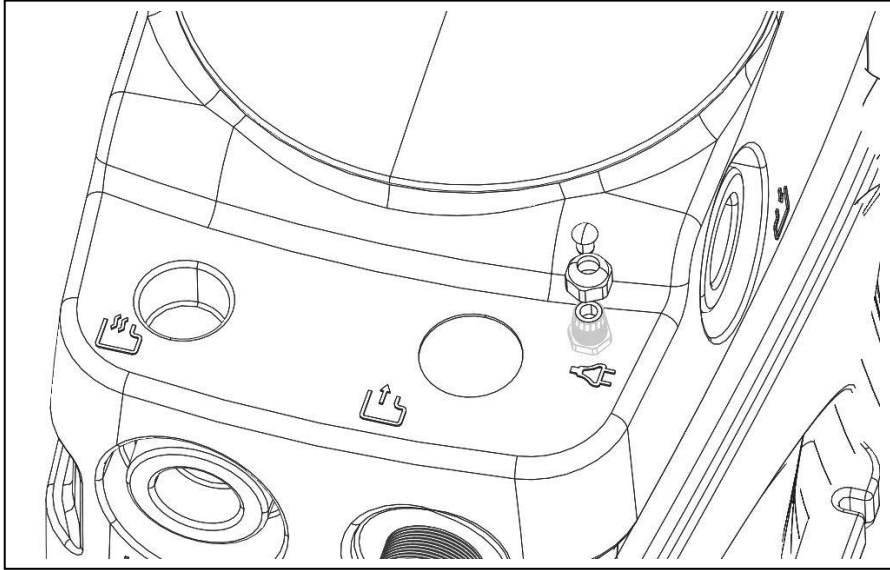
Het wordt aanbevolen het typeplaatje van de pomp (naast het plaatje dat reeds door de fabrikant op de pomp is aangebracht, zit er nog een typeplaatje los in de verpakking) op een goed zichtbaar punt op de bak te bevestigen, of op de bedieningscentrale. De aansluiting dient als volgt te worden uitgevoerd:

Pomp:

Voer de kabel van de pomp door de kabelwartel die in de kit is meegeleverd.



Assembleer de kabelwartel op het reservoir ter hoogte van het symbool , zoals weergegeven op afbeelding 10. Draai vervolgens de ring van de kabelwartel vanaf de binnenkant van het reservoir vast.



Afb. 10

8. EERSTE START



Controleer voordat u de elektropomp start of er geen residuen of ander materiaal in het tanksysteem aanwezig zijn waardoor de juiste werking van het systeem kan worden beïnvloed.

In deze fase kan de afsluitklep in de inlaatbuis dicht worden gelaten en het opvoerstation worden gevuld met schoon water. Open de afsluitklep in de persleiding en controleer of de buizen goed vastzitten en perfect dicht zijn. Controleer tevens of de elektropomp correct functioneert. Ga verder na of de elektropomp vooraangezogen is. Open de afsluitklep in de inlaatbuis en controleer of het station goed functioneert.



De vloeistofstroom die afkomstig is van de diverse gebruikspunten mag geen obstakel vormen voor de juiste werking van de vlotters in de tank.

Controleer bij systemen met driefasige elektropompen of de waaier in de juiste richting draait. Controleer ook de handleiding van de elektropomp. Ga na of de interventieniveaus van de vlotters correct zijn, en regel deze eventueel bij naar behoefte van het systeem. Wanneer er twee elektropompen zijn, moeten de vlotters zo worden geregeld dat de tweede elektropomp start na de eerste, en alleen wanneer deze niet in staat is om net zoveel vloeistof naar de riolering te sturen als er arriveert van de diverse gebruikspunten. Zorg dat de vooraanzuiging van de elektropomp niet kan wegvallen tijdens de werking. Controleer of het aantal starts per uur compatibel is met de kenmerken van de componenten van het systeem. Controleer of het systeem goed functioneert, en stel het in werking. Sluit de deksel(s) van het station door hem/hen op zijn plaats vast te schroeven. Zet indien nodig het deksel op zijn plaats vast om opening van het deksel door onbevoegden te voorkomen (zie hoofdstuk 5.7).

8.1 Werkingsdebiet

Gewaarborgd moet worden dat de vloeistofsnelheid in de persleiding gelijk is aan minstens 0,7 m/s, en lager dan 2,3 m/s.

8.2 Werking

Wanneer de vloeistof in de tank het niveau bereikt waarbij het contact van de bedieningsvlotter van de elektropomp wordt gesloten, start deze pomp zodat de tank geleidelijk aan wordt geleegd. De elektropomp stopt wanneer de vloeistof het minimumpeil bereikt, hetgeen overeenstemt met opening van het vlottercontact. Wanneer er twee elektropompen zijn, start de tweede elektropomp na de eerste, maar alleen wanneer deze niet in staat is net zoveel vloeistof naar de riolering te sturen als er arriveert van de diverse gebruikspunten. Een van vlotters kan hoger zitten dan de andere in het pompstation, deze dient om een al te sterk afwijkend vloeistofniveau in de tank te signaleren.

9. ONDERHOUD

Nadat u het systeem gestart heeft, is het raadzaam het iedere drie maanden te inspecteren en schoon te maken; dit geldt met name voor de terugslagklep. Dit mag iets minder vaak gebeuren indien de eerste inspecties allemaal een positief resultaat opleverden.

Maak de pomp zorgvuldig schoon en verwijder alle deeltjes die vastzitten op het aanzuigrooster en controleer of de vlotter vrij kan bewegen. Haal de pomp zo nodig uit de bak.

Het is raadzaam het systeem tenminste eens per jaar schoon te maken met schoon water en de pomp hierbij herhaaldelijk te laten draaien.

10. HET OPSPOREN VAN STORINGEN

STORING	CONTROLES (MOGELIJKE OORZAKEN)	HANDELING
1. Er stroomt water uit de bak en de pomp is in werking. (In deze situatie hoort het alarmsysteem, indien geïnstalleerd, in werking te treden. Als dit niet gebeurt, dient u de installatie-instructies van het alarmsysteem te controleren.)	A. Persleiding verstopt. B. De pomp is niet correct aangesloten op de persleiding. C. Terugslagklep geblokkeerd. D. Afsluiter gesloten. E. Pompkarakteristieken onvoldoende. F. Het aanzuigrooster van de pomp is verstopt. G. De waaier is versleten of wordt geblokkeerd door vreemde voorwerpen.	A. Elimineer de verstopping. B. Controleer of de slede waarop de pomp gemonteerd is zich aan het einde van de slag bevindt. (alleen voor bakken van 280 l) C. Maak de klep schoon. D. Open de afsluiter. F. Elimineer de verstopping. G. Elimineer de verstopping.
2. Het alarmsysteem, indien geïnstalleerd, treedt in werking, terwijl het systeem normaal functioneert.	A. Controleer de exacte positie van de alarmvlotter.	A. Herhaal de controles en installatiewerkzaamheden.

11. INZAMELING







De inzameling van dit product, of van een deel van dit product, moet als volgt uitgevoerd worden:

1. Maak gebruik van plaatselijke, openbare en/of private diensten voor de gescheiden afvalinzameling.
2. Indien dit niet mogelijk zou zijn, moet Dab Pumps of een erkende assistentiedienst gecontacteerd worden.

ÍNDICE

1. ADVERTENCIAS	57
2. RESPONSABILIDAD	57
3. GESTION	57
3.1 Almacenaje	57
3.2 Transporte.....	57
4. EJEMPLO DE INSTALACION.....	58
4.1 Dimensiones y pesos	59
5. INSTALACIÓN DEL TANQUE	59
5.1 Colocación del tanque dentro del edificio.....	60
5.2 Colocación del tanque fuera del edificio	60
5.3 Perforación para las tuberías de recogida, impulsión y ventilación	60
5.4 Encolado de los tubos de recogida y de ventilación	61
5.5 Empalme del tubo de impulsión con la red de alcantarillado	61
5.6 Empalme del tubo de ventilación	61
5.7 Cierre de la tapa	62
5.8 Preparación para el drenaje de emergencia.....	62
5.9 Válvula de retención	62
5.10 Válvula de aislamiento de compuerta.....	62
6. INSTALACIÓN DE LA BOMBA	63
7. CONEXIONES ELÉCTRICAS	64
8. PRIMERA PUESTA EN MARCHA	65
8.1 Caudal de funcionamiento	65
8.2 Funcionamiento	65
9. MANTENIMIENTO	66
10. BUSQUEDA DE LOS INCONVENIENTES	66
11. ELIMINACIÓN.....	66

1. ADVERTENCIAS

- 1.1  **Antes de llevar a cabo la instalación, leer detenidamente esta documentación y la información contenida en el manual de la bomba y del cuadro.**
Es imprescindible que tanto la instalación eléctrica como las conexiones hidráulicas sean realizadas por personal cualificado que posea los requisitos técnicos exigidos en las normas de seguridad específicas del proyecto, instalación y mantenimiento de las instalaciones técnicas del país donde se monta el producto.
El incumplimiento de las normas de seguridad, además de constituir un peligro para la incolumidad de las personas y provocar daños a los aparatos, anulará todo derecho a intervenciones cubiertas por la garantía.
- 1.2  Por personal cualificado se entiende aquellas personas que, gracias a su formación, experiencia e instrucción, además de conocer las normas correspondientes, prescripciones y disposiciones para prevenir accidentes y sobre las condiciones de servicio, han sido autorizados por el responsable de la seguridad de la instalación, a realizar cualquier actividad necesaria de la cual conozcan todos los peligros y la forma de evitarlos. (Definición para el personal técnico cualificado IEC 364).
El aparato no deberá ser utilizado por personas (tampoco niños) con capacidades físicas, sensoriales o mentales reducidas, o bien sin la debida experiencia o conocimientos, salvo que un responsable de su seguridad les haya explicado las instrucciones y supervisado el manejo de la máquina. Se deberá prestar atención a los niños para que no jueguen con el aparato
- 1.3  Comprobar que la instalación no haya recibido daños debidos al transporte o al almacenaje. En especial hay que controlar que el cuerpo exterior esté íntegro y en perfectas condiciones; comprobar la eficiencia de todos los componentes del tanque y, si es necesario, sustituir las partes que no resultasen perfectamente eficientes.
- 1.4  No utilizar líquidos inflamables ni extremadamente corrosivos o diferentes de lo dispuesto en la norma En 12050-2
- 1.5  Si la instalación se monta en locales internos, hay que asegurarse de que en caso de pérdidas del tanque se disponga de drenaje apropiado
- 1.6  Para una correcta instalación seguir las indicaciones de los capítulos 3-4-5. De montar los tanques de elevación Fekabox fuera del edificio, **hay que prestar atención a que la máxima carga admitida en la tapa es de 100 Kg (ver también la simbología puesta en la misma).**

2. RESPONSABILIDAD

El fabricante no será responsable del buen funcionamiento de la máquina ni de posibles daños a la misma ocasionados por manipulación indebida, modificaciones y/o funcionamiento diferente del destino de uso aconsejado o en contraste con otras disposiciones de este manual.

3. GESTION

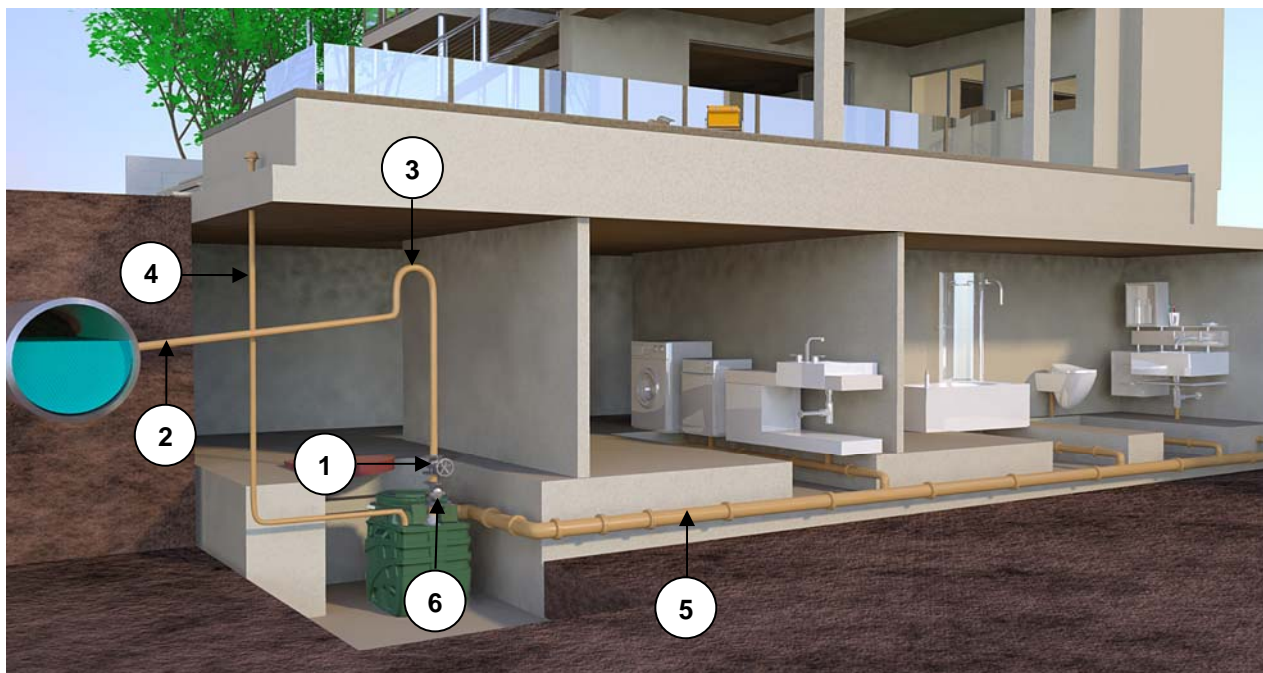
3.1 Almacenaje

Todos los productos deben ser almacenados en locales cubiertos, secos y si es posible con humedad relativa del aire constante, sin vibraciones ni polvo.
Se suministran con su embalaje original, donde se pueden conservar hasta su instalación.

3.2 Transporte

Evitar que los productos sufran golpes o choques innecesarios.
Al izar y transportar el tanque, es necesario utilizar izadores, y usar el pallet suministrado en serie (si está previsto).

4. EJEMPLO DE INSTALACION



FEKABOX 110 son sistemas premontados y listos para su colocación inmediata; no requieren regulaciones y son ideales para la recogida y eliminación de aguas residuales y descargas domésticas de sótanos situados por debajo del nivel del alcantarillado. En observancia de las vigentes normas de prevención de accidentes, no se deberán utilizar los FEKABOX 110 para transportar líquidos inflamables ni explosivos como gasolina, gasóleo, aceites combustibles, disolventes, etc.

- 1 - Válvula de retención de bolas o de compuerta
- 2 - Tubo de alimentacion
- 3 - Sifon

- 4 - Ventilacion
- 5 - Tubería de recogida
- 6 - Valvula de retencion

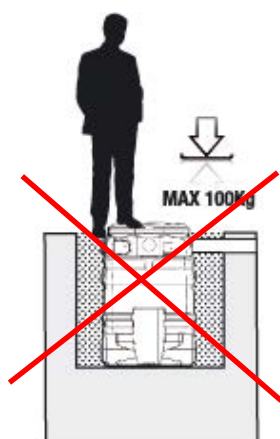


Fig. 1

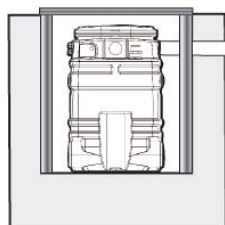


Fig. 2

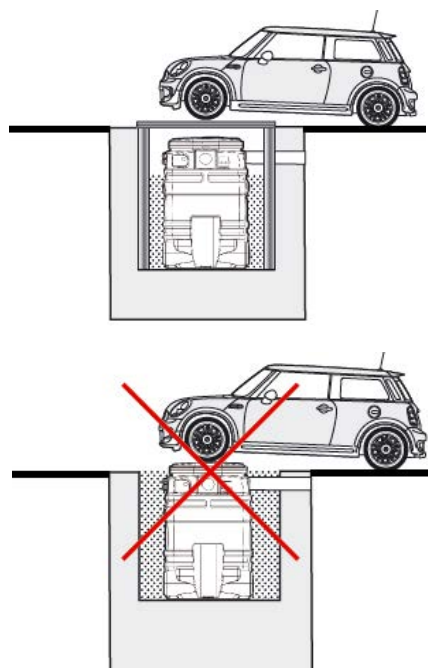
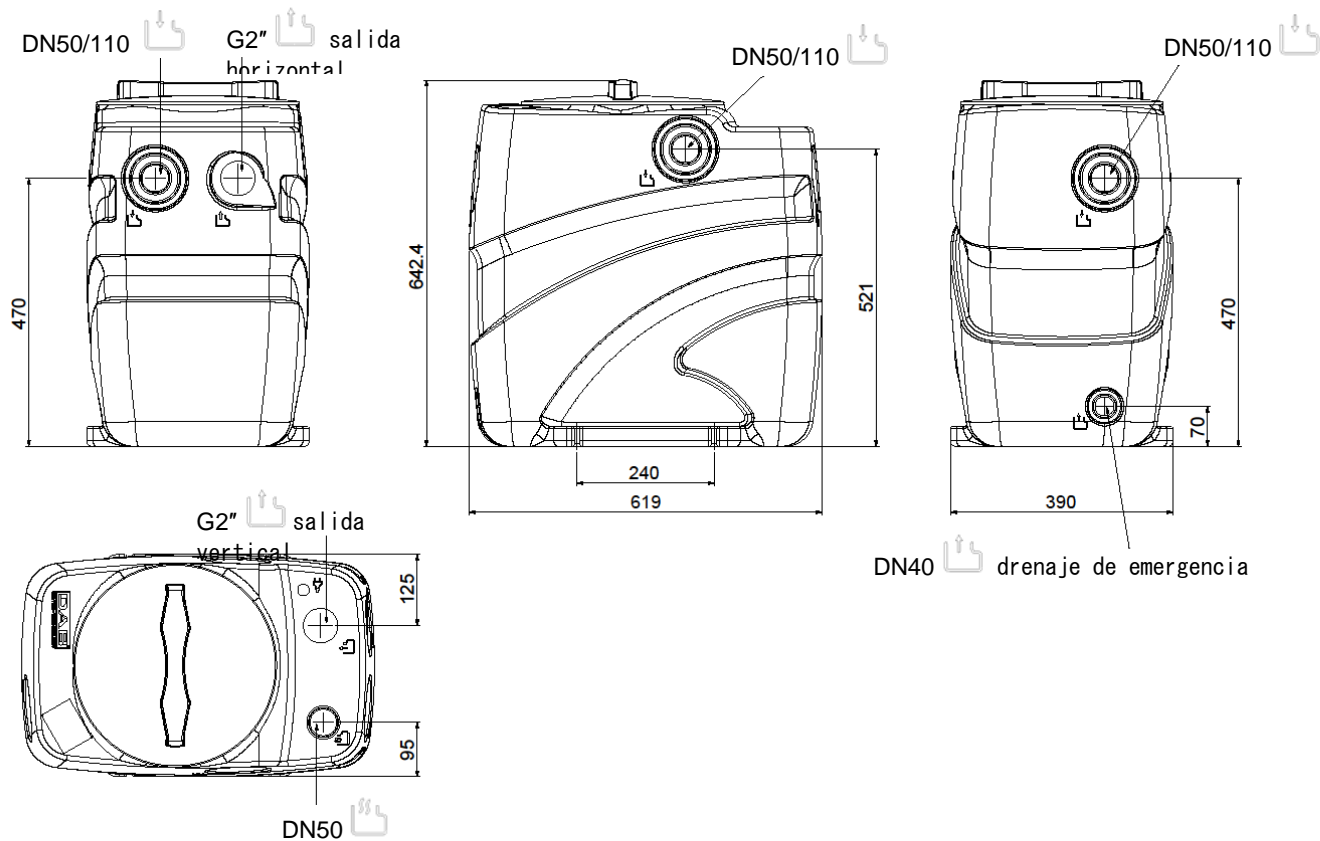


Fig. 3

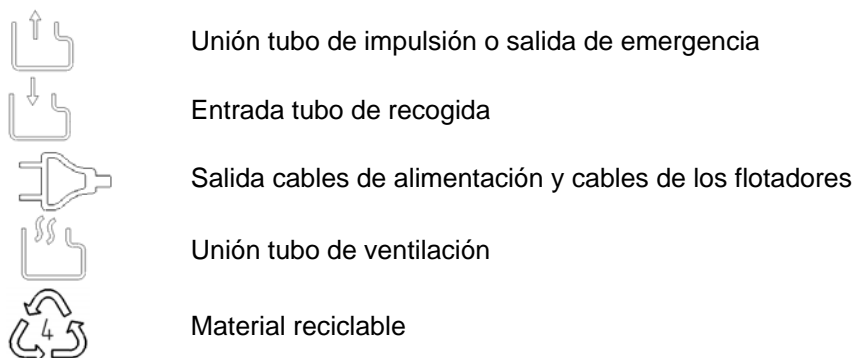
4.1 Dimensiones y pesos

La placa adhesiva colocada en el embalaje indica el peso total de la instalación.
Las dimensiones que figuran a continuación se indican en milímetros.

Fekabox 110



Leyenda de los símbolos



5. INSTALACIÓN DEL TANQUE

Las estaciones de elevación de la serie Fekabox 110 disponen de diferentes posibilidades de entrada y salida de los tubos. La necesidad de instalar un sifón y una válvula de retención en el tubo de empalme a la red de alcantarillado pública / privada o en otros tubos dependerá del tipo de instalación y también de las normas locales en vigor. Tener siempre como referencia los reglamentos, leyes, normas locales y/o nacionales en vigor. De todos modos se recomienda instalar válvulas de retención y de aislamiento antes y después de la estación. Se proporciona en el capítulo 4 un ejemplo de instalación.



Hay que instalar todos los tubos de manera tal que no estén sometidos a esfuerzo alguno. Los tubos no deben esforzar la estación. Verificar que la electrobomba esté bien sujeta a los tubos y que todos los acoplamientos hidráulicos estén bien apretados y que resulten herméticos.

Hay que dotar los puntos necesarios con medios idóneos para que no se transmitan las vibraciones, así como proteger los tubos contra la formación de hielo.

5.1 Colocación del tanque dentro del edificio

Se puede colocar el tanque en el pavimento, soterrado o dentro de una poceta de albañilería Fig.2, Fig.3 **De cualquier modo la superficie de apoyo será perfectamente horizontal, con la garantía que el fondo se apoye completamente en ésta.**



Respecto de Fekabox 110, se puede pisar sobre la tapa del tanque (**peso máx. 100 Kg, ver fig. 1**).

Por lo que respecta las instalaciones internas (garaje, sótano, local técnico), hay que fijar el tanque al suelo mediante los ojales correspondientes, a fin de impedir rotaciones como se indica en la figura 4

ANTES DE USAR EL DEPÓSITO FIJARLO AL PAVIMENTO

Utilizar tornillos TE M8 con relativo taco de expansión, utilizar arandelas específicas para materiales blandos ISO 7093

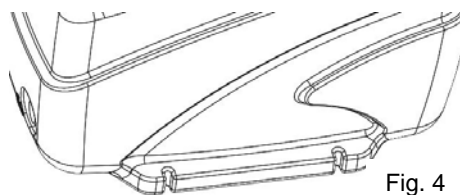


Fig. 4



Dejar al menos 60 cm de espacio libre en torno y encima de la estación para las operaciones de instalación y de mantenimiento.

5.2 Colocación del tanque fuera del edificio

En caso de no soterrarse el depósito y a fin de impedir que se dañe así como las juntas, no deberá ser expuesto directamente a fuentes de calentamiento como los rayos de sol en algunos periodos del año.



No colocar la estación de elevación directamente en el suelo. El terreno elegido no deberá tener faldas acuíferas ni estar sujeto a inundaciones. Fijar la estación de forma apropiada para que flote y posibles rotaciones. Utilizar los ojales situados en la base del tanque.

Hay que disponer de una base horizontal idónea que soporte el peso de la estación durante su funcionamiento. Según las características del terreno podrá ser necesario construir paredes de ladrillos o componentes prefabricados o de hormigón. Llenar con arena el espacio entre la zanja y la estación, compactándola bien. Proteger bien la estación contra el hielo.



No pasar sobre la tapa con vehículos de motor (ver fig. 3).

Se cierra la zanja con una tapa (tapa de registro) u otro medio para facilitar el mantenimiento. Disponer señalizaciones adecuadas para indicar la presencia de la estación y evitar posibles daños ocasionados inadvertidamente. Hay que dejar un espacio suficiente para la instalación y mantenimiento alrededor y encima de la estación de elevación.



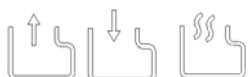
Montar el posible portacondensador y/o cuadro eléctrico en un lugar protegido contra los agentes atmosféricos.

Tras las conexiones hidráulica y eléctrica es aconsejable poner arena limpia alrededor del contenedor para reducir posible movimientos causados por la instalación y/o por el terreno circundante.

5.3 Perforación para las tuberías de recogida, impulsión y ventilación

Elegir el conducto de entrada preparado para el tubo de entrada, a fin de que la llegada del líquido no impida el funcionamiento del flotador de la bomba.

Los tanques Fekabox 110 están equipados con múltiples entradas contramarcadas con un símbolo



Hacer el agujero en las partes establecidas del tanque, señaladas con símbolos puestos arriba. Para ello, utilizar una fresa de taza como se indica en la 5 (figura indicativa)



Fig. 5

Modelo tanque	Diámetro entrada	Diámetro ventilación	Diámetro fresa	Diámetro emergencia
Fekabox 110	DN50	DN50	DN44	DN 40
	DN110	-	DN100	

5.4 Encolado de los tubos de recogida y de ventilación

Antes de efectuar dicha operación es necesario desbarbar y limpiar toda la superficie del tubo de PVC que entra en contacto con el tanque con un disolvente adecuado.

Para la completa estanqueidad del encolado hay que aplicar la cola en toda la superficie recién desbarbada por al menos un giro completo.



Atención: Utilizar colas aptas para pegar materiales de PVC con PE. Verificar también los tiempos de secado indicados en los prospectos de la cola empleada.

Para el tubo de descarga 2"PP (Fekabox 110) utilizar el sellante multifibra en nylon Loctite 55, el sellante GEI polimerizante Loctite 5331 o el teflón. Para el tubo de acero znb 2" y las otras conexiones de entrada, usar la cola más adecuada según la normas del mercado local.

5.5 Empalme del tubo de impulsión con la red de alcantarillado

Los tanques Fekabox 110 están provistos para la salida con una conexión 2" GAS. Hay que montarla conforme a la figura 6 tras perforar la salida que interesa (ver apartados 4.1 / 5.3).

Para conseguir una perfecta hermeticidad, se aconseja utilizar teflón o colas según se pegue material plástico (PP o PVC) o metálico.

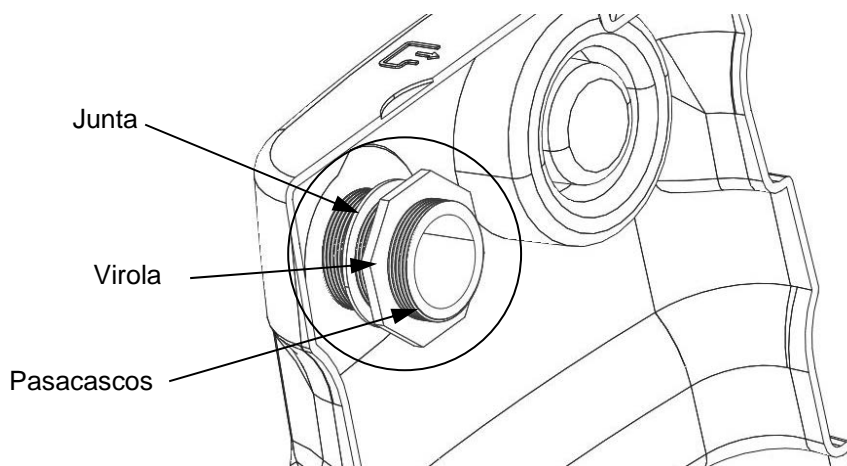


Fig. 6

5.6 Empalme del tubo de ventilación

Recordar montar un tubo de ventilación a fin de impedir que se formen mezclas inflamables, explosivas o tóxicas. Identificar el alojamiento para el tubo de ventilación en la estación, que está contramarcado con el



símbolo . Abrir el tubo tal como se indica en el apartado 5.3 y conectar el conducto de ventilación

de tal manera que sea posible evacuar la condensación de la estación. Verificar que el acoplamiento sea hermético.

Las diferentes normas nacionales pueden disponer relaciones diversas entre los diámetros del tubo de salida y el de venteo. La boca de la tubería deberá hallarse al aire libre (por ejemplo, sobre la cumbrera del tejado si la estación está en el interior de un edificio) y los gases descargados no deberán poder penetrar en otros lugares como edificios, habitaciones y similares. Evitar tramos horizontales en el tubo de ventilación.

5.7 Cierre de la tapa

El tanque se envía sin la junta ya montada debajo de la tapa. Prepararla como indicado en la figura 7B tras quitar la película fig. 7A

Antes de enroscar la tapa del tanque, verificar que la junta de la misma esté apoyada en el fondo de su asiento y que no esté enrollada.

Verificar que la junta no se desplace en la rosca al enroscar. De tratarse de instalación en el interior de edificios, la tapa se deberá enroscar a fondo para garantizar la estanqueidad de la estación de líquidos y gases.

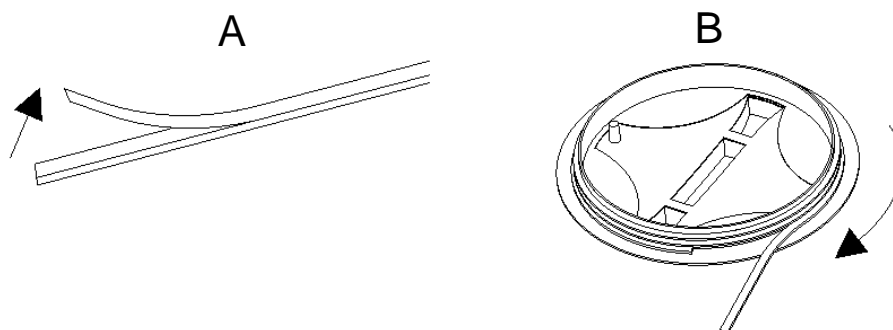



Fig. 7

5.8 Preparación para el drenaje de emergencia

Está prevista en la parte posterior de la base de la estación una conexión para un sistema de vaciado de

emergencia, contramarcada con el símbolo . Se utiliza para conectar una bomba secundaria (por ejemplo, una bomba manual de diafragma), con tubo de descarga independiente del tubo de la electrobomba interna de la estación. Identificar en el fondo de la estación la sede para el tubo, abrirla y empalmar el tubo de vaciado de emergencia. Comprobar que el acoplamiento sea hermético.

5.9 Válvula de retención

Instalar una válvula de retención en la tubería de acoplamiento con la red de alcantarillado pública / privada. De esta forma se evitará el refluo del líquido. Montar la válvula a al menos 1 metro de distancia de la estación de elevación, para que el caudal de líquido puesto en movimiento por la bomba abra el obturador de la válvula (salvo indicaciones diferentes del fabricante). Tener siempre como referencia tanto los reglamentos como las leyes, normas locales y/o nacionales en vigor.

Las válvulas de retención están disponibles como kit accesorios.

5.10 Válvula de aislamiento de compuerta

Instalar una válvula de aislamiento tanto en la tubería de entrada como en la de impulsión (acoplamiento con la red de alcantarillado pública / privada). De esta manera será posible efectuar operaciones de mantenimiento sin tener que vaciar toda la instalación. Se pueden usar válvulas de compuerta o válvulas de bolas.

Las válvulas de aislamiento están disponibles como kit accesorios



Ver ejemplo de instalación en el capítulo 4.

6. INSTALACIÓN DE LA BOMBA

No aplicable en los modelos Fekabox 110, que ya incorporan en su interior la bomba.



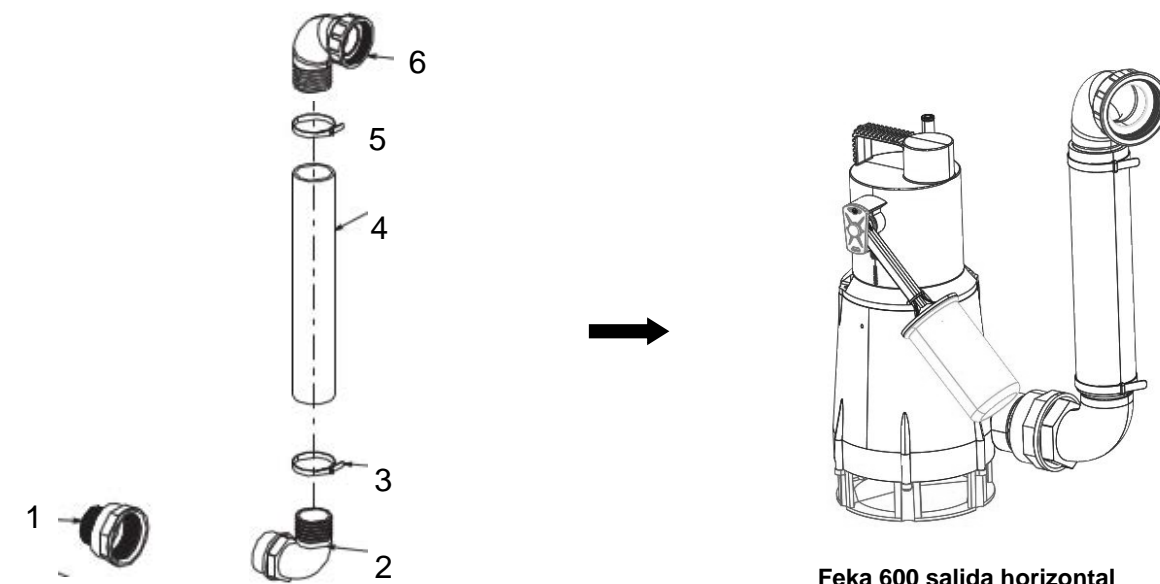
Comprobar que el desnivel entre la bomba y la red de alcantarillado sea compatible con las prestaciones de la bomba

Fekabox da 110 I:

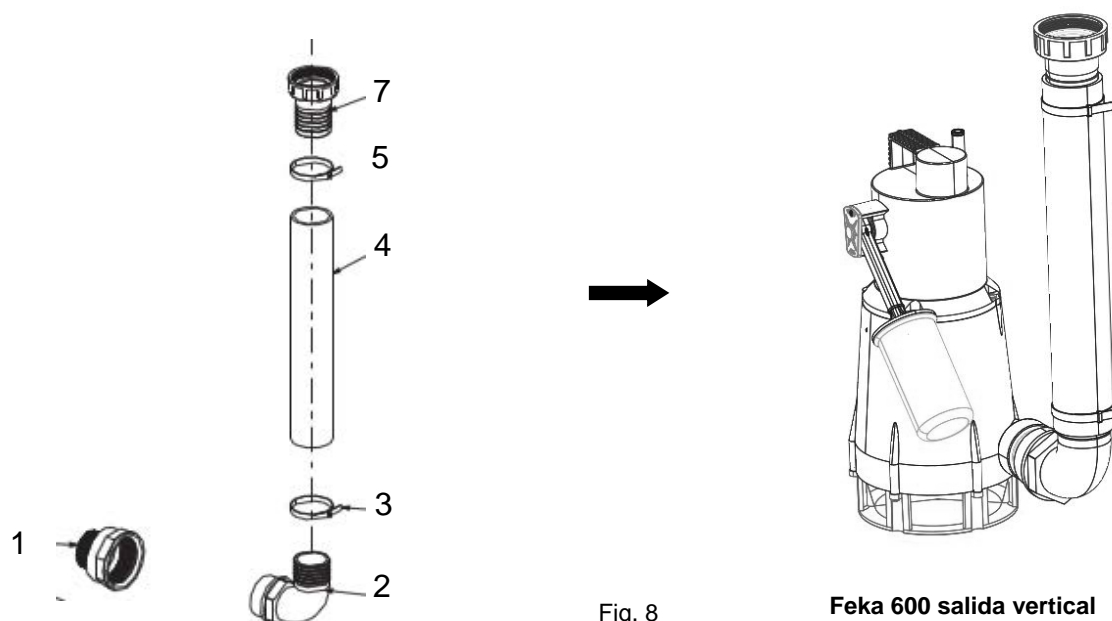
Como equipamiento del modelo Fekabox 110 se suministra un kit de instalación que contiene, respectivamente, las piezas de la figura 8 para el montaje tanto para la salida vertical como horizontal.

Para montar el kit tener como referencia la figura 8

1. Reductor 2" F – 1"1/4 M (no necesario para Feka VS-VX)
2. Boquilla curva roscada 2"x50 PP
3. Abrazadera para tubos en AISI304 DIN 3017
4. Segmento tubo de goma de tela 57x50 l=350
5. Boquilla curva 2" PP
6. Unión para tanque 2" PP



Feka 600 salida horizontal



Feka 600 salida vertical

Fig. 8

FEKABOX 110 I

FEKA VS

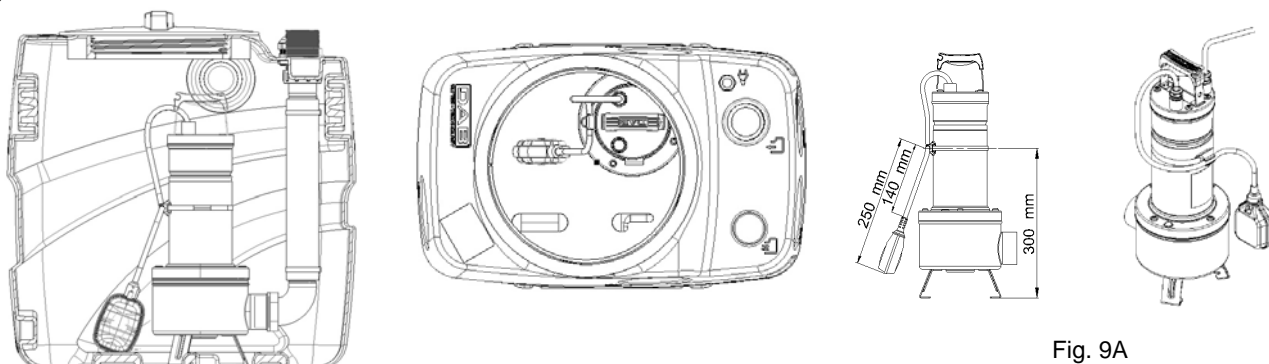


Fig. 9A

FEKA 600

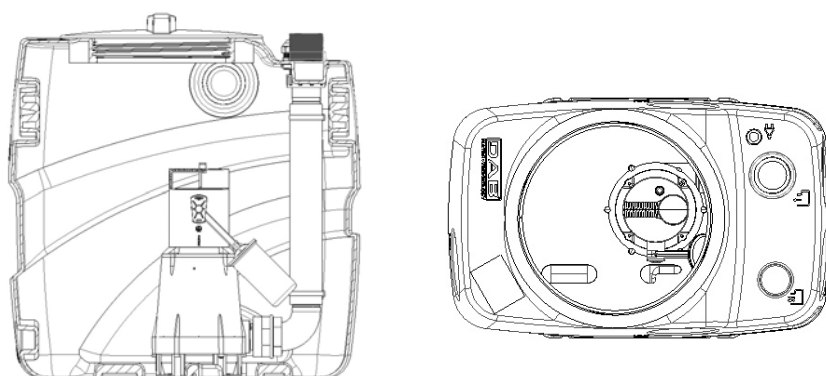


Fig. 9

PREPARADA PARA LAS SIGUIENTES BOMBAS

FEKABOX 110	FEKA 600 MA
	FEKA VS-VX 550 MA
	FEKA VS-VX 750 MA

7. CONEXIONES ELÉCTRICAS


Antes de conectar el sistema a la red, verificar que coincidan la tensión de red con la indicada en la placa de características de la bomba.

Recordamos que hay que montar en el tanque la placa de características de la bomba (la cual cuenta con otra placa de datos, montada por el Fabricante) en un lugar bien visible, o en la centralita de control.

La conexión se ejecuta de esta forma:

Bomba:

Pasar el cable de la bomba a través del sujeta-cables en equipamiento con el kit.

Instalar el sujeta-cables en el tanque a la altura del símbolo , tal como aparece en la fig. 10. Luego cerrar la virola del sujeta-cables por el lado interior del depósito.

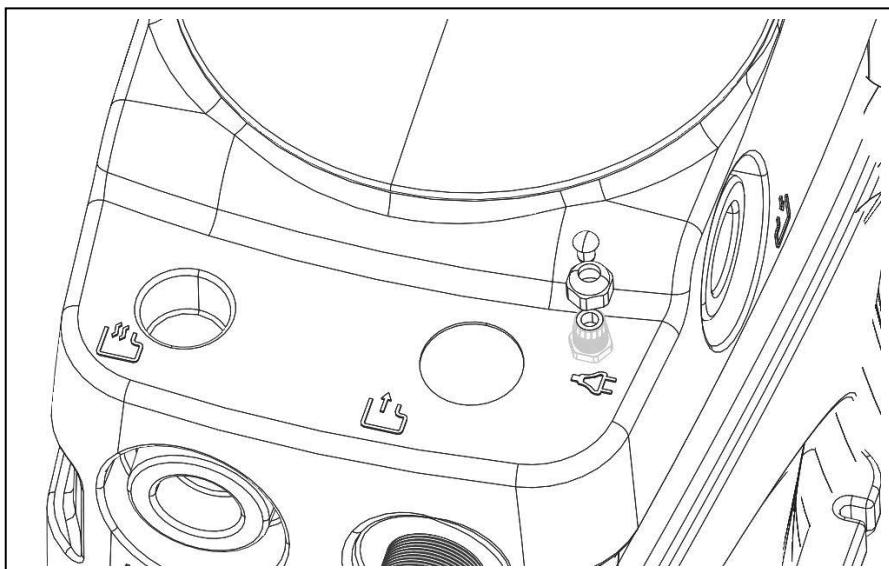


Fig. 10

8. PRIMERA PUESTA EN MARCHA



Antes de poner en marcha la electrobomba comprobar que no haya residuos ni otros materiales en el sistema del tanque, pues podrían perjudicar el buen funcionamiento de la instalación.

En esta fase se puede dejar cerrada la válvula de aislamiento situada en la tubería de entrada y llenar con agua limpia la estación de elevación. Abrir la válvula de aislamiento colocada en la tubería de impulsión y controlar el apriete y la perfecta estanqueidad de los tubos, así como el buen funcionamiento de la electrobomba. Verificar además que la electrobomba esté cebada. Abrir la válvula de aislamiento montada en la tubería de entrada y comprobar el funcionamiento correcto de la estación.



El caudal de líquido procedente de los diferentes usuarios no debe obstaculizar el funcionamiento correcto de los flotadores montados en el contenedor.

Si se trata de electrobomba trifásica, verificar que el sentido de rotación del rotor sea correcto. Además, consultar el manual de la electrobomba. Verificar que los niveles de intervención de los flotadores sean correctos y, de ser necesario, regularlos con arreglo a las necesidades efectivas de la instalación. De haber dos electrobombas, hay que regular los flotadores de manera tal que la segunda electrobomba arranque después de la primera, solamente en el caso de que ésta no sea capaz de enviar al tubo de alcantarillado la misma cantidad de líquido que llega desde los diferentes usuarios. Verificar que la electrobomba no pueda descebarse durante el funcionamiento. Comprobar que el número de arranques horarios sea compatible con las características de los componentes de la instalación. Controlar que la instalación funcione correctamente y ponerla en servicio. Cerrar la tapa o las tapas de la estación atornillándolas en su alojamiento. De ser necesario, fijar la tapa en su alojamiento para prevenir su apertura no autorizada (ver capítulo 5.7).

8.1 Caudal de funcionamiento

Hay que garantizar que la velocidad del líquido dentro de la tubería de impulsión sea de por lo menos 0,7 m/s, e inferior a 2,3 m/s.

8.2 Funcionamiento

Al alcanzar el líquido del tanque el nivel para el cierre del contacto del flotador de accionamiento de la electrobomba, ésta se pone en marcha vaciando progresivamente el contenedor. La electrobomba se para cuando el líquido llega al nivel mínimo para la apertura del contacto del flotador. De haber dos electrobombas, la segunda electrobomba se pondrá en funcionamiento después de la primera y únicamente si ésta no es capaz de enviar al tubo de la alcantarilla la misma cantidad de líquido que llega de los diferentes usuarios.

En la estación de bombeo puede estar incorporado un flotador puesto más arriba que los demás. Sirve para señalar un anómalo nivel de líquido excesivo en el tanque.

9. MANTENIMIENTO

Tras poner en marcha la instalación, es conveniente cada tres meses, más o menos, inspeccionarla y, de ser necesario, limpiarla, en especial la válvula de retención. Si el resultado de tales operaciones fuera positivo, podrá alargarse el intervalo de tiempo.

Limpiar la bomba muy bien, eliminando todos los cuerpos extraños pegados en la rejilla de aspiración y comprobar que el flotador se mueva sin impedimentos. De ser necesario, sacar la bomba del tanque.

Se aconseja limpiar al menos una vez al año la instalación, con agua corriente, accionando la bomba repetidamente.

10. BUSQUEDA DE LOS INCONVENIENTES

INCONVENIENTES	COMPROBACIONES (CAUSAS POSIBLES)	REMEDIOS
1. El agua rebosa del tanque y la bomba funciona. (De estar instalada la alarma, en esta situación debería activarse. De no ser así, consultar las instrucciones de instalación del sistema de alarma.)	A. Tubo de alimentación obstruido. B. La bomba no está empalmada correctamente al tubo de alimentación. C. Válvula de retención bloqueada. D. Válvula de aislamiento cerrada. E. Características de la bomba insuficientes. F. La rejilla de aspiración de la bomba está obstruida. G. El rodete está desgastado o bloqueado por cuerpos extraños.	A. Eliminar las obstrucciones. B. Verificar que el patín porta bomba esté en el final de carrera. (sólo para tanques de 280 l). C. Limpiar la válvula. D. Abrir la válvula. F. Eliminar las obstrucciones. G. Eliminar las obstrucciones.
2. Si la alarma está montada, interviene, pero el sistema funciona bien.	A. Verificar la posición exacta del flotador de alarma.	A. Repetir las operaciones de control e instalación.

11. ELIMINACIÓN







El producto o sus partes deberán ser eliminados de manera adecuada y para ello:

1. Usar sistemas de eliminación locales, públicos o privados, de recogida de residuos.
2. De no ser posible, contactar con Dab Pumps o el taller de asistencia autorizado más cercano

СОДЕРЖАНИЕ

1. ПРЕДУПРЕЖДЕНИЯ	68
2. ОТВЕТСТВЕННОСТЬ	68
3. ОБРАЩЕНИЕ.....	68
3.1 Складирование	68
3.2 Перевозка.....	68
4. ESEMPIO DI INSTALLAZIONE.....	69
4.1 Габаритные размеры и вес	70
5. МОНТАЖ БАКА	70
5.1 Установка бака внутри здания.....	71
5.2 Установка бака снаружи здания	71
5.3 Отверстия для труб сбора, подачи и вентиляции	71
5.4 Склеивание трубопроводов сбора стоков и вентиляции	72
5.5 Подсоединение нагнетательного трубопровода к канализации	72
5.6 Подсоединение вентиляционного трубопровода	72
5.7 Закрывание крышки	73
5.8 Подготовка для аварийного дренажа	73
5.9 Обратный клапан	73
5.10 Отсечной клапан-заслонка	73
6. МОНТАЖ НАСОСА	74
7. ЭЛЕКТРИЧЕСКОЕ ПОДКЛЮЧЕНИЕ.....	75
8. ПЕРВЫЙ ЗАПУСК.....	76
8.1 Рабочий расход	76
8.2 Рабочий режим	76
9. ТЕХНИЧЕСКОЕ ОБСЛУЖИВАНИЕ.....	77
10. ОБНАРУЖЕНИЕ НЕИСПРАВНОСТЕЙ	77
11. УТИЛИЗАЦИЯ.....	77

1. ПРЕДУПРЕЖДЕНИЯ

- 1.1  **Перед осуществлением монтажа внимательно ознакомьтесь с данными инструкциями, а также с техническим руководством к насосу.**
Важно, чтобы электропроводка и водопроводные соединения выполнялись квалифицированным персоналом, владеющим техническими навыками в соответствии с нормативами по безопасности проектирования, монтажа и технического обслуживания технологических установок, действующими в стране эксплуатации агрегата. Несоблюдение правил безопасности, помимо риска для безопасности персонала и повреждения оборудования, ведет к аннулированию гарантийного обслуживания.
- 1.2  Под квалифицированным персоналом подразумеваются лица, которые согласно их образованию, опыту и обучению, а также благодаря знаниям соответствующих нормативов, правил и директив в области предотвращения несчастных случаев и условий эксплуатации были уполномочены ответственным за безопасность на предприятии выполнять любую деятельность, в процессе осуществления которой они могут распознавать и избежать любой опасности. (Определение технического персонала IEC 364).
Агрегат не предназначен для использования лицами (включая детей) с физическими, сенсорными или умственными ограничениями, или же не имеющими опыта или знания обращения с агрегатом, если это использование не осуществляется под контролем лиц, ответственных за их безопасность, или после обучения использованию агрегата. Следите, чтобы дети не играли с агрегатом.
- 1.3  Проверить, чтобы агрегат не был поврежден в процессе перевозки или складирования. В частности необходимо проверить, чтобы внешняя упаковка была целой и в хорошем состоянии. Проверить исправности всех комплектующих чана и при необходимости заменить все детали, которые будут признаны неисправными.
- 1.4  Неиспользовать возгораемые или сильно коррозионные жидкости или вещества, отличные от указанных в нормативе En 12050-2
- 1.5  В случае монтажа внутри помещения необходимо обеспечить надлежащий дренаж на случай утечки из бака.
- 1.6  Для правильного монтажа следовать инструкциям, приведенным в главах 3-4-5. При необходимости установки выкачивающих баков FeKaBox вне дома, **следует обращать внимание на максимальную допустимую нагрузку 100 кг на крышку (смотреть также обозначения на крышке).**

2. ОТВЕТСТВЕННОСТЬ

Производитель не несет ответственности за исправную работу агрегата или за возможный причиненный имуществу в случае неуполномоченного вмешательства, модификаций и/или эксплуатации с превышением рекомендуемых рабочих параметров или вопреки другим инструкциям, приведенным в настоящем тех. руководстве.

3. ОБРАЩЕНИЕ

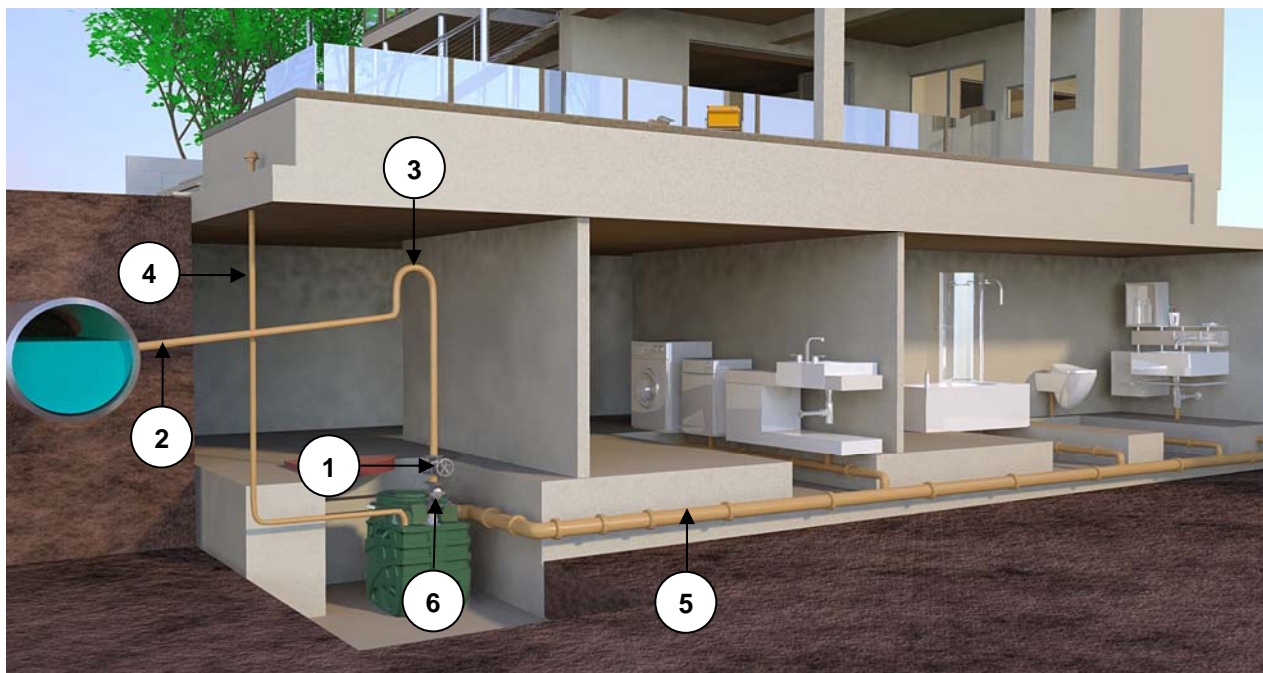
3.1 Складирование

Все изделия должны храниться в крытом, сухом помещении, по возможности с неизменной влажностью воздуха, без вибраций и пыли.
Насосы поставляются в оригинальной упаковке, в которой они должны оставаться вплоть до момента их монтажа.

3.2 Перевозка

Избегать лишних ударов и столкновений изделий.
Для подъема и перемещения бака использовать автопогрузчики с прилагающимся стандартным поддоном (если он предусмотрен).

4. ESEMPIO DI INSTALLAZIONE



FEKABOX 110 являются уже собранными системами, готовыми к монтажу, не нуждаются в настройках, идеально подходят для сбора и утилизации черных вод и бытовых сливов из полуподвальных помещений, расположенных ниже уровня канализации. В соответствии с действующими нормативами по предотвращению несчастных случаев FEKABOX 110 нельзя использовать для перекачивания возгораемых или взрывоопасных жидкостей, таких как бензин, дизель, горючее масло, растворители и т.п.

- 1 - Стопорный шаровой кран и/или дроссельная заслонка
- 2 - Подача
- 3 - Сильфон

- 4 - Вентиляция
- 5 - Трубопровод сбора сливов
- 6 - Обратный Клапан

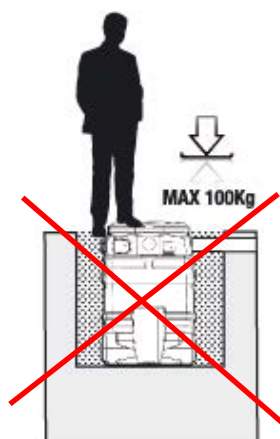


Схема 1

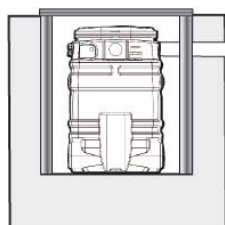


Схема 2

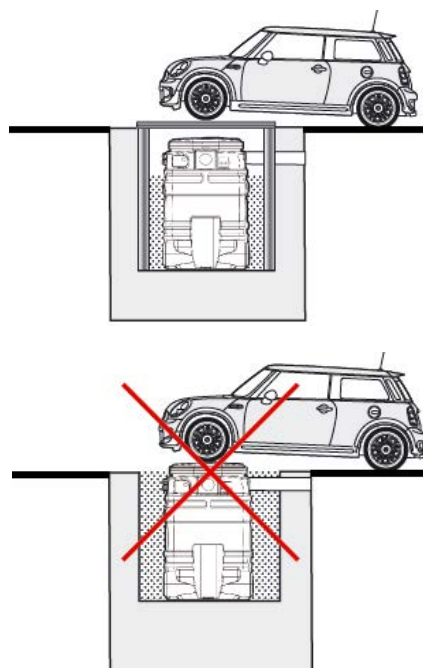
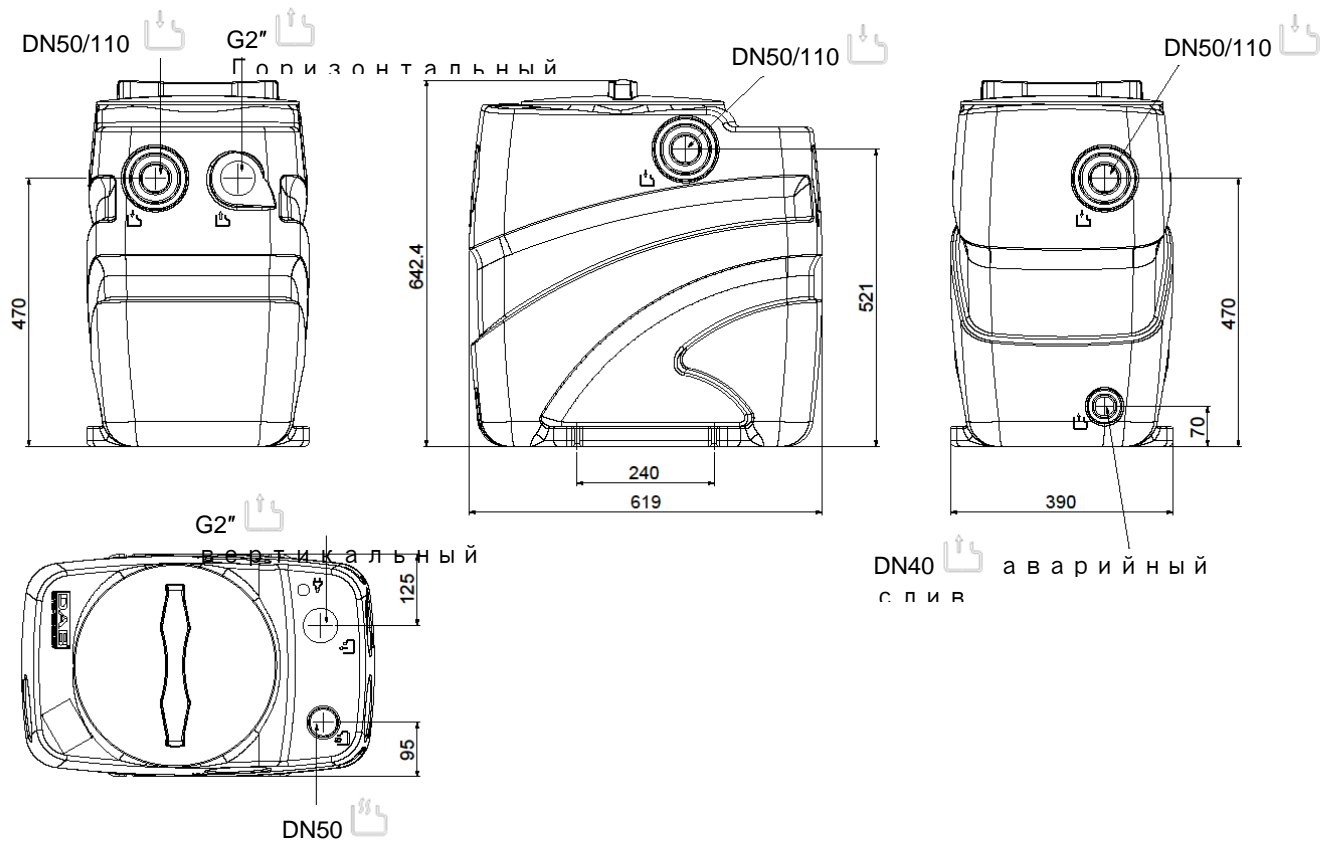


Схема 3

4.1 Габаритные размеры и вес

На табличке, наклеенной на упаковке, указывается общий вес агрегата. Указанные ниже размеры выражены в миллиметрах.

Fekabox 110



Условные обозначения

	Подсоединение нагнетательного трубопровода или предохранительного слива
	Подсоединение трубопровода сбора стоков
	Выход сетевых проводов и проводов поплавков
	Подсоединение вентиляционного трубопровода
	Повторно утилизируемый материал

5. МОНТАЖ БАКА

Насосные станции серии Fekabox 110 имеют различные возможности входа и выхода трубопроводов. В зависимости от типа монтажа и действующих нормативов может потребоваться установка сифона, обратного клапана на трубе соединения с городской / частной канализацией или другими сетями. Всегда соблюдайте правила, законодательства, местные и/или международные действующие нормативы. В любом случае рекомендуется установить стопорные клапаны и отсечные клапаны перед станцией и после нее. В главе 4 приводится пример монтажа.



Все трубопроводы должны быть установлены таким образом, чтобы на них не оказывалось нагрузки. Станция не должна оказывать нагрузку на трубопроводы. Проверить, чтобы электронасос был прочно прикреплен к трубопроводам, и чтобы все водопроводные соединения были прочно закручены и не имели протечек.

Там, где это требуется, предусмотреть надлежащие средства во избежание сообщения вибраций и защиту трубопроводов от замерзания.

5.1 Установка бака внутри здания

Чан может быть установлен на полу, может быть вкопан в землю или помещен в мурованный колодец. Схема 2, Схема 3

В любом случае опорная поверхность должна быть идеально горизонтальной, и дно чана должно полностью опираться на всю площадь опорной поверхности.



В моделях FekaBox 110 литров можно ходить по крышке резервуара (макс.вес 100 кг, см. схему 1).

При монтаже в помещениях (гараж, полу-подвальное помещение, технические помещения) бак необходимо прикрепить к полу через специальные проушины таким образом, чтобы предотвратить возможные вращения, как показано на схеме 4

ПЕРЕД ЭКСПЛУАТАЦИЕЙ ПРИКРЕПИТЬ К ГРУНТУ РЕЗЕРВУАР

Использовать винты ТЕМ8 с соответствующим вкладышем, использовать специальные кольцевые прокладки для мягких материалов ISO 7093

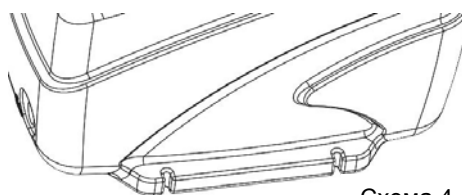


Схема 4



Оставить примерно 60 см свободного пространства вокруг и над станцией для монтажа и обслуживания.

5.2 Установка бака снаружи здания

Если бак не устанавливается под землей, во избежание его повреждения и повреждения уплотнений не следует подвергать его воздействию источников прямого нагрева, таких как солнечные лучи в некоторые сезоны года.



Не устанавливать насосную станцию непосредственно на землю. Выбранный участок не должен быть подвержен затоплению и не должен быть мокрым. Закрепить станцию надлежащим образом во избежание вращений и качания. С этой целью можно использовать проушины, расположенные в основании бака.

Необходимо предусмотреть платформу, рассчитанную на вес станции в процессе ее эксплуатации. В зависимости от характеристик грунта может потребоваться построить кирпичные, сборные панельные или ж/б стены. Заполнить пространство между колодцем и станцией песком и плотно его утрамбовать.



Обеспечить надлежащую защиту станции от замерзания.

Не проезжать на двигательном транспорте по крышке (см. схему 3).

Колодец может быть закрыт крышкой (люком) или иным образом для облегчения последующего обслуживания. Предусмотреть надлежащие предупреждающие таблички, обозначающие наличие станции, во избежание возможного случайного повреждения. Обеспечить достаточное пространство для монтажа и обслуживания вокруг насосной станции.



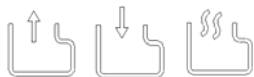
При необходимости установить кронштейн для конденсатора и/или электрического щита в месте, защищенном от атмосферных осадков.

По завершении водопроводных и электрических подсоединений рекомендуется насыпать чистый песок вокруг бака для сокращения возможных смещений, вызванных системой и/или прилегающим грунтом.

5.3 Отверстия для труб сбора, подачи и вентиляции

Выбрать входную трубу, уже рассчитанную на входную трубу, с тем, чтобы подача жидкости не составляла помех для работы поплавка насоса.

Баки Fekabox-Fekafos укомплектованы множественными входными подсоединениями, все обозначены символом



Просверлить отверстие в баке в местах, обозначенных вышеуказанными символами.

Для сверления использовать чашевидную фрезу, как показано на схеме 5 (изображение приведено в качестве примера)



Схема 5

Модель бака	Входной	Диаметр	Диаметр фрезы	Аварийный диаметр
Fekabox 200	DN50	DN50	DN 44	DN 40
	DN110	-	DN100	

5.4 Склеивание трубопроводов сбора стоков и вентиляции

Перед склеиванием необходимо зачистить трубопровод из ПВХ и промыть подходящим растворителем всю поверхность, контактирующую с баком.

Для прочного склеивания необходимо, чтобы клей наносился по всей только что зачищенной поверхности по крайней мере одним полным циклом.



Внимание: Использовать клей, пригодный для склеивания материалов ПВХ с РЕ. Проверить также время высыхания, указанное в спецификации к используемому клею.

Для сливной трубы 2"PP (Fekabox 110) использовать многоволоконный герметик из Nylon Loctite 55, полимеризующий герметик GEI Loctite 5331 или тефлон. Для стальной трубы znb 2" и других входных соединений использовать более подходящий клей в соответствии с нормативами местного рынка.

5.5 Подсоединение нагнетательного трубопровода к канализации

Баки Fekabox 110 имеют выходное соединение 2" GAS. Должен быть установлен, как показано на схеме 6, после сверления соответствующего входного отверстия (см. пар. 4.1 / 5.3).

Для обеспечения полной герметичности рекомендуется использовать тефлон или возможный клей в зависимости от склеивания пластикового (PP или ПВХ) или металлического материала.

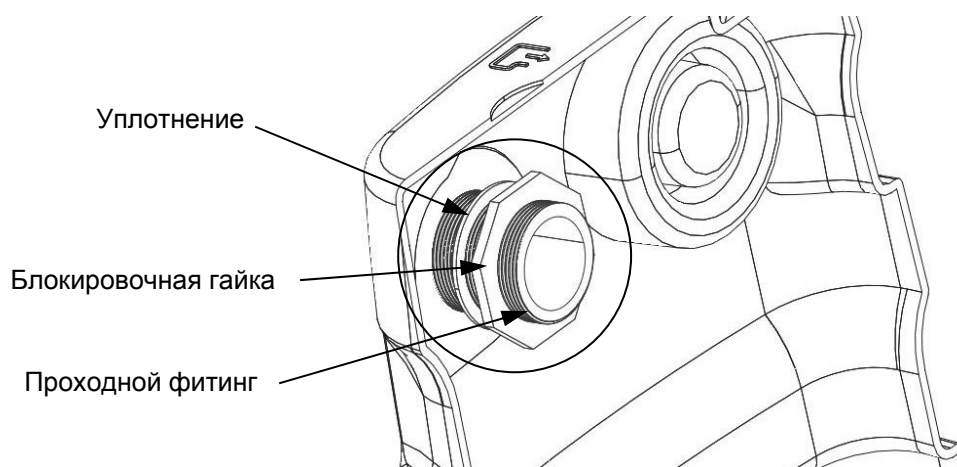



Схема 6

5.6 Подсоединение вентиляционного трубопровода

Необходимо предусмотреть вентиляционный трубопровод во избежание образования возгораемых, взрывоопасных или токсичных смесей. Обозначить на станции место для вентиляционного



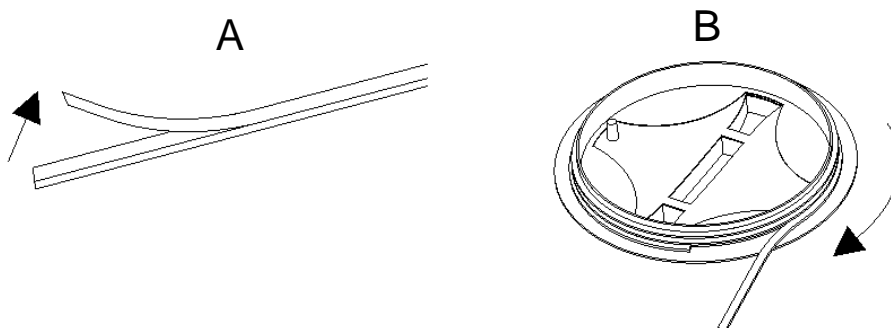
трубопровода, обозначенного символом . Открыть канал, как показано на схеме в пункте 5.3, и подсоединить вентиляционную трубу таким образом, чтобы можно было удалять возможный конденсат из станции. Проверить, чтобы соединение было герметичным.

Различные национальные нормативы могут предписывать другие соотношения между диаметром выходной трубы и диаметром вентиляционной трубы. Проверьте, чтобы выходное отверстие трубы было свободным (например, над крышей, если станция установлена внутри здания), и чтобы удаляемые газы не могли проникнуть в такие места как здания, комнаты и подобные помещения. Избегайте горизонтальных отрезков вентиляционного трубопровода.

5.7 Закрывание крышки

Бак поставляется без установленного уплотнения под крышкой. Подготовить, как показано на схеме 7В, удалив пленку, сх. 7А. Проверьте, чтобы уплотнение крышки до упора опиралось в свое гнездо и не было перекручено, перед закручиванием крышки на баке.


Проверьте, чтобы уплотнение не соскользнуло на резьбу в процессе закручивания. В случае установки внутри здания крышка должна быть закручена до упора для обеспечения герметичности станции для жидкостей и газов.



5.8 Подготовка для аварийного дренажа

Схема 7

В задней части основания станции предусмотрено подсоединение для аварийной дренажной

системы, обозначенное символом . Можно использовать это соединение для подсоединения вспомогательного насоса (например, ручного мембранного насоса), сливной трубопровод которого должен быть независим от электронасоса внутри станции. Найдите на дне станции канал для трубопровода, откройте канал и подсоедините трубу для аварийного дренажа. Проверьте, чтобы соединение было герметичным.

5.9 Обратный клапан

Установите обратный клапан на соединительном трубопроводе с городской / частной канализацией. Таким образом гарантируется препятствие возврату жидкости. Установите клапан на расстоянии не менее 1 метра от насосной станции для того, чтобы поток жидкости, перекачиваемый насосом, мог открыть затвор клапана (если производителем не указано иное). Всегда следуйте правилам, законодательствам, местным и/или национальным действующим нормативам.

Обратные клапаны поставляются в качестве вспомогательных комплектов.

5.10 Отсечной клапан-заслонка

Установите отсечной клапан как на входном трубопроводе, так и на нагнетательном (соединение с с городской / частной канализацией). Таким образом можно выполнять работы по обслуживанию без необходимости сливать жидкость из системы. Можно использовать дроссельные клапаны или шаровые.

Отсечные клапаны поставляются в качестве вспомогательных комплектов.



Смотреть пример монтажа в главе 4.

6. МОНТАЖ НАСОСА

Не применяется для моделей Фекабокс 110, уже укомплектованных внутренним насосом.



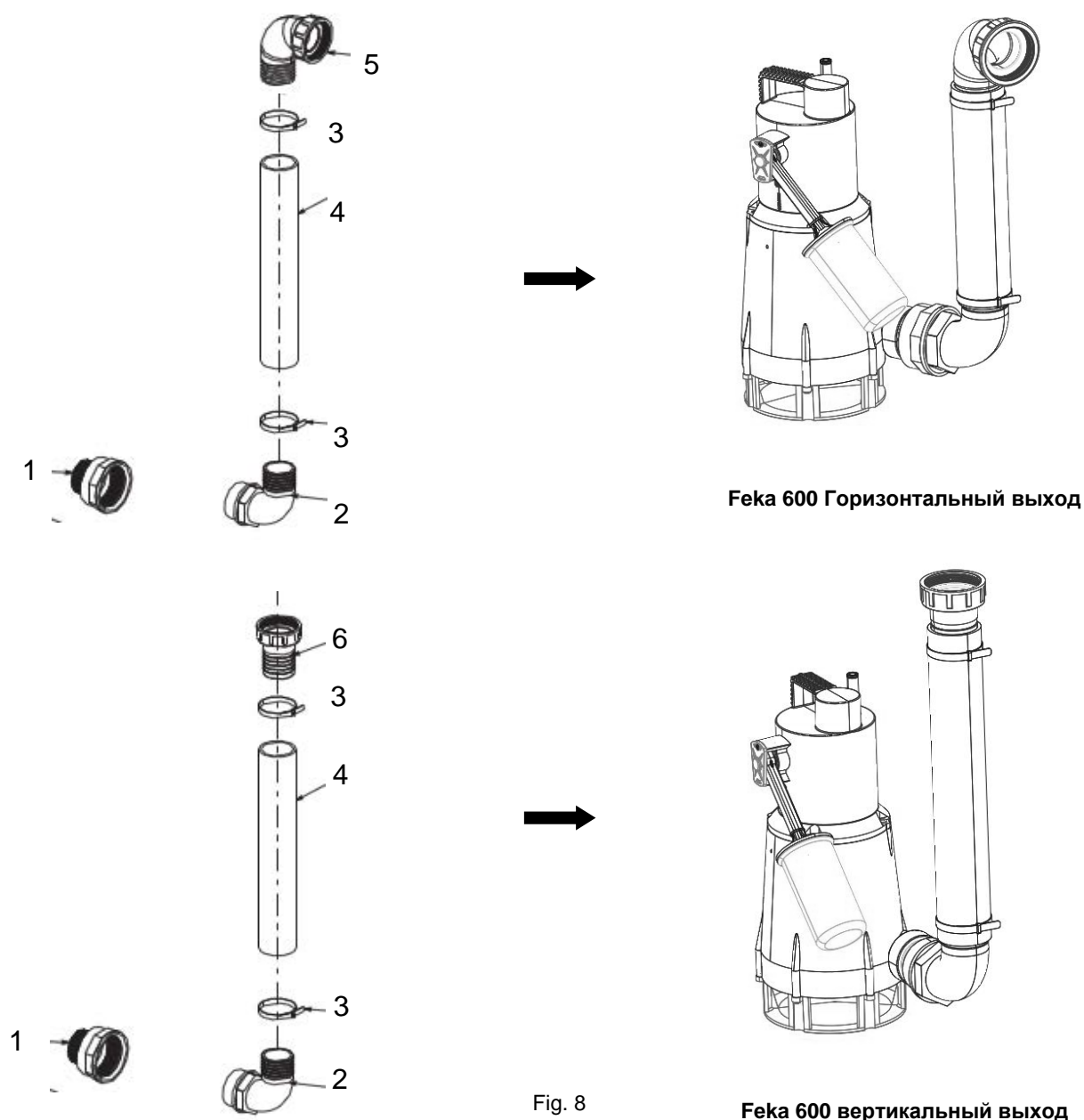
Проверить, чтобы разница уровней насоса и канализационной сети соответствовала рабочим параметрам насоса.

Фекабокс 110 I:

В комплектацию модели Фекабокс 110 входит монтажный комплект, включающий в себя соответственно детали, показанные на схеме 8, для монтажа как для вертикального, так и горизонтального выходов.

Для монтажа комплекта смотреть схему 8

1. Редуктор 2" F – 1" 1/4 M (не требуется для Фека VS-VX)
2. Изогнутое шланговое соединение резьб. 2"x50 PP
3. Хомут из AISI304 DIN 3017
4. Отрезок резинового шланга с оплеткой 57x50 Д=350
5. Изогнутое шланговое соединение 2" PP
6. Подсоединение для бака 2" PP



Фека 600 Горизонтальный выход

Фека 600 вертикальный выход

Fig. 8

FEKABOX 110 I

FEKA VS

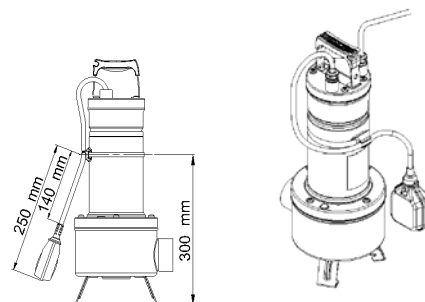
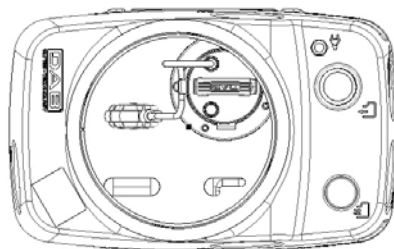
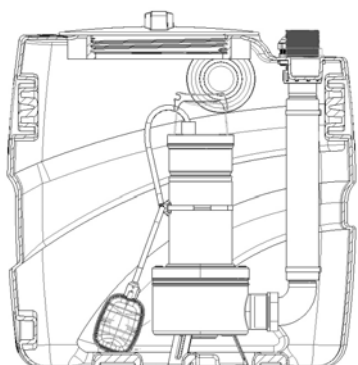


Схема 9А

FEKA 600

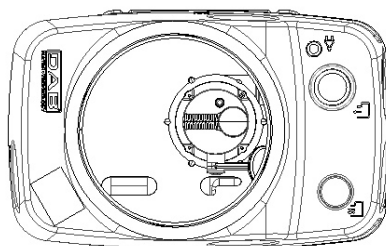
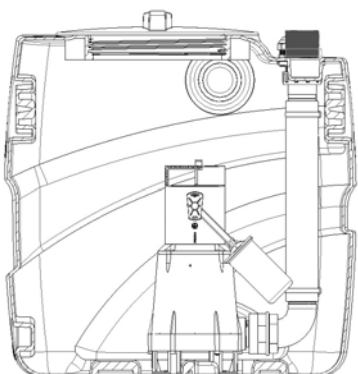


Схема 9

РАССЧИТАНО НА СЛЕДУЮЩИЕ НАСОСЫ

FEKABOX 110	FEKA 600 MA
	FEKA VS-VX 550 MA
	FEKA VS-VX 750 MA


7. ЭЛЕКТРИЧЕСКОЕ ПОДКЛЮЧЕНИЕ

Необходимо проверить, чтобы система заземления была исправна. Перед осуществлением подсоединения системы к сети электропитания необходимо проверить, чтобы сетевое напряжение соответствовало значению. Рекомендуется поместить табличку с данными насоса (дополнительно прилагающуюся к насосу помимо уже имеющейся на самом насосу) на чан в хорошо видимом месте или на распределительный щит. Порядок подсоединения системы является следующим:

Насос:

Пропустите кабель насоса через кабельный сальник, входящий в комплект.



Установите кабельный сальник на резервуаре напротив символа , как показано на схеме 10. Затем закрутите стопорную гайку кабельного сальника с внутренней стороны резервуара.

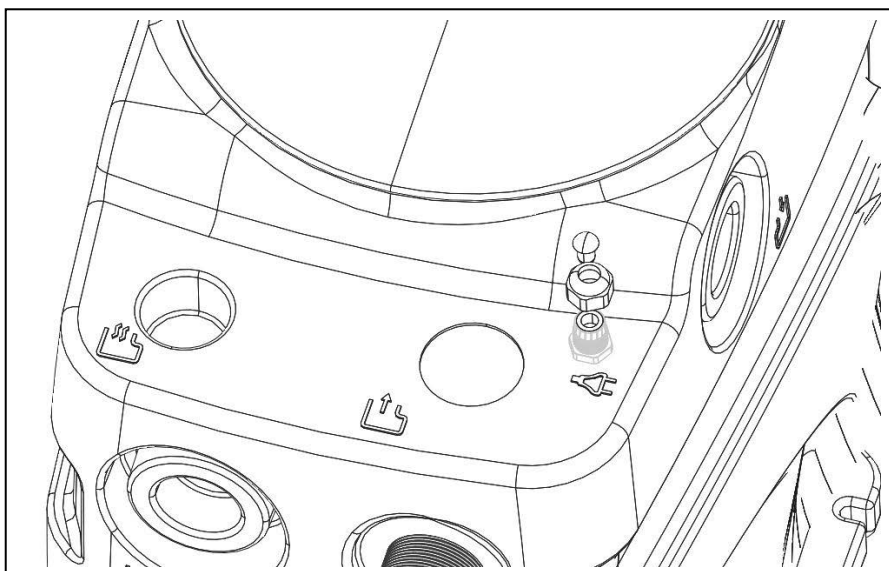


Схема 10

8. ПЕРВЫЙ ЗАПУСК



Перед запуском электронасоса проверьте, чтобы в системе бака не был остатков или иных материалов, которые могут нарушить его исправную работу.

На данном этапе можно оставить закрытым отсечной клапан, расположенный на входном трубопроводе, и наполнить насосную станцию чистой водой. Открыть отсечной клапан, расположенный на входном трубопроводе, и проверить плотность и герметичность трубопроводов, а также исправную работу электронасоса. Проверить также, чтобы электронасос был залит водой. Открыть отсечной клапан, расположенный на входном трубопроводе, и проверить исправную работу станции.



Поток жидкости, поступающий от разных пользователей, не должен препятствовать исправной работе поплавков, установленных в баке.

В случае трехфазного электронасоса проверить правильное направление вращения рабочего колеса. Свериться также с тех. руководством к электронасосу. Проверить, чтобы уровни срабатывания поплавков были правильными и при необходимости настроить их в соответствии с фактическими условиями системы. При наличии двух электронасосов поплавки настраиваются таким образом, чтобы второй электронасос запускался после первого, и только если последний не в состоянии направить в канализацию столько жидкости, сколько поступает от разных пользователей. Проверить, чтобы в процессе работы электронасос не мог отключиться. Проверить, чтобы число запусков в час соответствовало характеристикам комплектующих системы. Проверить исправную работу системы и запустить ее. Закрыть крышку или крышки станции, прикрутив их к своим гнездам. При необходимости прикрепить крышку к своему гнезду во избежание ее неуполномоченного открывания (см. главу 5.7).

8.1 Рабочий расход

Необходимо обеспечить, чтобы в нагнетательном трубопроводе скорость жидкости соответствовала не менее 0,7 м/сек, и была ниже 2,3 м/сек.

8.2 Рабочий режим

Когда жидкость в баке достигает уровня, соответствующего замыканию контакта поплавок управления электронасоса, последний запускается, постепенно опорожняя бак. Электронасос останавливается, когда жидкость достигает минимального уровня, соответствующего размыканию контакта поплавок. При наличии двух электронасосов второй электронасос запускается после первого, и только если последний не в состоянии направить в канализацию столько жидкости, сколько поступает от разных пользователей. Может быть установлен поплавок, расположенный в более верхнем положении по отношению к другим поплавкам насосной станции, служащий для сигнализации аномально высокого уровня жидкости в баке.

9. ТЕХНИЧЕСКОЕ ОБСЛУЖИВАНИЕ

После запуска установки рекомендуется примерно каждые три месяца производить ее контроль и при необходимости чистку, в частности, обратного клапана. Интервалы между проверками могут быть увеличены после положительного результата первых проверок.

Тщательно прочищать насос, удаляя все посторонние частицы, забившиеся в приточную решетку, и проверять, чтобы поплавков не был заблокирован. При необходимости вынуть насос из чана.

По крайней мере один раз в год рекомендуется производить чистку установки проточной водой, включая насос несколько раз.

10. ОБНАРУЖЕНИЕ НЕИСПРАВНОСТЕЙ

НЕИСПРАВНОСТЬ	ПРОВЕРКИ (ВОЗМОЖНЫЕ ПРИЧИНЫ)	ПОРЯДОК УСТРАНЕНИЯ
1. Вода переливается из чана, и насос включается. (В такой ситуации сигнализация, если она установлена, должна сработать. В противном случае проверить по инструкциям монтажа системы сигнализации.)	A. Засорена напорная труба. B. Насос неправильно подсоединен к напорной трубе. C. Заблокирован обратный клапан. D. Перекрыт отсечной вентиль. E. Недостаточные характеристики насоса. F. Засорена приточная решетка насоса. G. Крыльчатка изношена или заблокирована посторонними предметами.	A. Удалить засорение. B. Проверить, чтобы опорный суппорт насоса находился в конце пробега. (только для чанов емкостью 280 л) C. Прочистить клапан. D. Открыть вентиль. F. Удалить засорение. G. Удалить засорение.
2. Сигнализация срабатывает, если она установлена, но система продолжает функционировать.	A. Проверить точное положение поплавка сигнализации.	A. Повторить проверку и монтаж.

11. УТИЛИЗАЦИЯ







Утилизация данного изделия или его комплектующих должна выполняться в правильном порядке:

1. Обратитесь в местные государственные или частные организации, занимающиеся утилизацией отходов.
2. Если это невозможно, обратитесь в Компанию Dab Pumps или в ближайшую уполномоченную мастерскую тех. сервиса.

OBSAH

1. UPOZORNĚNÍ.....	79
2. ZÁRUKA	79
3. SPRÁVA ZAŘÍZENÍ	79
3.1 Skladování	79
3.2 Doprava.....	79
4. PŘÍKLAD INSTALACE.....	80
4.1 Rozměry a hmotnosti.....	81
5. INSTALACE NÁDRŽE.....	81
5.1 Umístění nádrže uvnitř objektu.....	82
5.2 Umístění nádrže mimo objekt	82
5.3 Otvor pro sběrné potrubí, výtlačnou větev a odvětrávací potrubí.....	82
5.4 Lepení sběrného a odvětrávacího potrubí	83
5.5 Napojení výtlačného potrubí na kanalizační síť	83
5.6 Napojení odvětrávacího potrubí	83
5.7 Uzavření víka	84
5.8 Příprava pro nouzový odtok.....	84
5.9 Zpětný ventil	84
5.10 Šoupátkový přepouštěcí ventil	84
6. INSTALACE ČERPADLA.....	85
7. ELEKTRICKÉ ZAPOJENÍ	86
8. PRVNÍ SPUŠTĚNÍ.....	87
8.1 Provozní průtok.....	87
8.2 Funkce.....	87
9. ÚDRŽBA	88
10. ZÁVADY A JEJICH ODSTRANĚNÍ.....	88
11. ODSTRAŇOVÁNÍ	88

1. UPOZORNĚNÍ

- 1.1  **Před instalací zařízení pečlivě prostudujte tuto dokumentaci včetně dokumentace čerpadla a případného řídicího systému.**
Je nezbytně nutné, aby instalace, elektrické a hydraulické připojení i uvedení zařízení do provozu bylo provedeno odborníky s kvalifikací požadovanou předpisy jednotlivých oborů a to za předpokladu dodržení všech platných montážních a bezpečnostních předpisů a norem pro tuto činnost včetně instrukcí v tomto návodu.
V opačném případě dochází k zániku práva na záruku výrobku a může dojít nejen k ohrožení života a zdraví osob, ale i k poškození zařízení a ke škodám na okolí.
- 1.2  Kvalifikovanými pracovníky jsou osoby, které s ohledem na vlastní vzdělání, zkušenosti a provedené školení znalostí souvisejících norem, předpisů a opatření platných v oblasti prevence bezpečnosti práce, jakož i provozních podmínek, oprávnil pracovník, který odpovídá za bezpečnost provozu zařízení, aby vykonávali kteroukoliv nutnou činnost a v rámci jí rozpoznali jakékoliv nebezpečí a předcházeli jeho vzniku. (definice odborného personálu dle IEC 364).
Přístroj není určený osobám (včetně dětí), které mají snížené fyzické, smyslové nebo mentální schopnosti nebo mající nedostatečné zkušenosti či znalosti o přístroji. Vyjímkou mohou tvořit pouze ty případy, kde tyto osoby mohou využít dozoru nebo pokynů, týkajících se používání přístroje, prostřednictvím osoby zodpovědné za jejich bezpečnost. Děti musí být pod dohledem, aby bylo zaručené, že si s přístrojem nehrají.
- 1.3  Zkontrolujte, že zařízení nebylo při dopravě nebo skladování poškozeno; zkontrolujte stav a neporušenost obalu; zkontrolujte těsnost nádrže a funkčnost komponentů; nepoužívejte díly, které nejsou dokonale funkční.
- 1.4  Nepoužívejte hořlavé, vysoce korozivní nebo od ustanovení normy En 12050-2 se odlišující kapaliny.
- 1.5  Jestliže se instalace provádí ve vnitřním prostoru, je třeba se ujistit, že v případě úniku z nádrže je k dispozici vhodný odtok.
- 1.6  Pro zabezpečení správné instalace se řiďte pokyny uvedenými v následujících kapitolách 3-4-5. V případě instalace přečerpávacích nádrží Fekabox mimo prostředí domácnosti, **je třeba věnovat pozornost tomu, že maximální přípustné zatížení víka je 100 kg (viz rovněž symbol uvedený na víku).**

2. ZÁRUKA

Výrobce neodpovídá za správnou funkci zařízení nebo případné škody jím způsobené, pokud do něho bude neoprávněně zasahováno, pokud bude upravováno anebo provozováno mimo doporučenou oblast použití nebo v rozporu s dalšími ustanoveními obsaženými v tomto návodu.

3. SPRÁVA ZAŘÍZENÍ

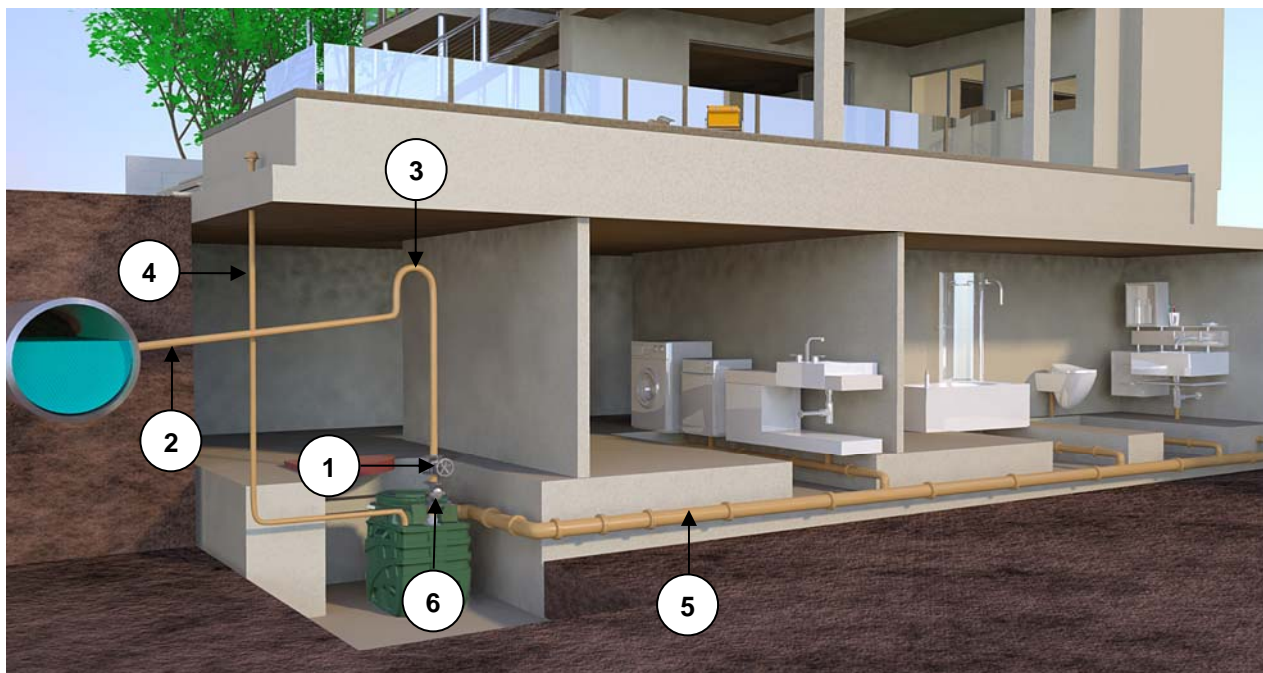
3.1 Skladování

Všechny výrobky musí být uloženy v krytém, suchém prostoru, pokud možno s konstantní vlhkostí vzduchu, bez vibrací a v bezprašném prostředí.
Jsou dodávány v originálním obalu, ve kterém čerpadla zůstanou, až do doby instalace.

3.2 Doprava

Nevystavujte výrobky zbytečným nárazům či kolizím.
Pro zvedání a přepravu nádrže používejte zdvihací zařízení a sériově dodávanou paletu (pokud je součástí dodávky).

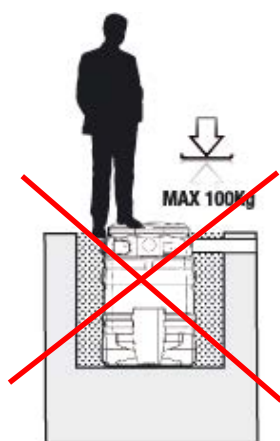
4. PŘÍKLAD INSTALACE



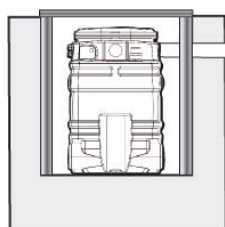
FEKABOX 110 jsou předmontované systémy připravené k osazení, bez nutnosti regulace, ideální ke shromažďování a likvidaci odpadních vod a domovních odpadů ze suterénních prostor nacházejících se pod úrovní kanalizační sítě. V souladu s platnými bezpečnostními normami nemohou být systémy FEKABOX 110 používány k přečerpávání hořlavých nebo výbušných kapalin, jako benzínu, nafty, topných olejů, rozpouštědel atd.

- 1 - Kulový přepouštěcí šoupátkový ventil
- 2 - Výtlačné potrubí
- 3 - Sifon

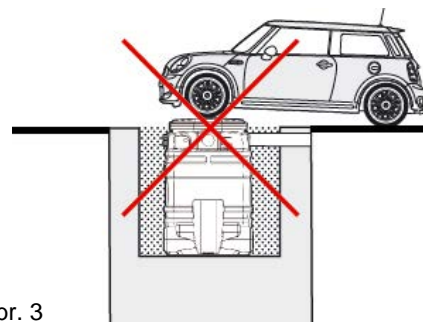
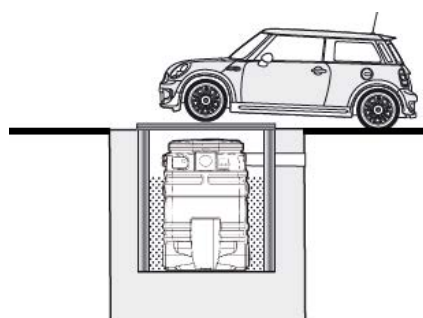
- 4 - Odvětrání
- 5 - Sběrné potrubí
- 6 - Zpětná klapka



Obr. 1



Obr. 2

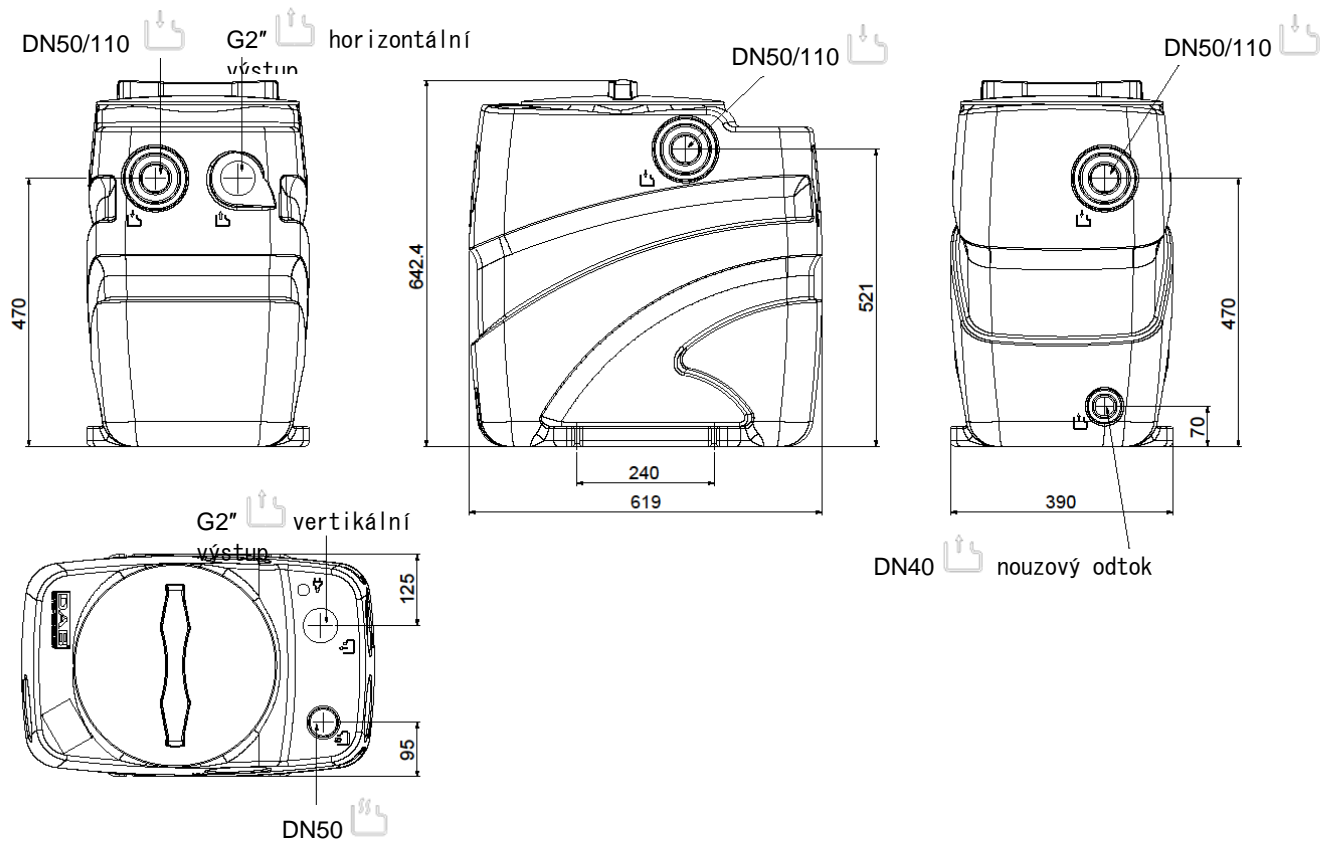


Obr. 3





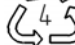
4.1 Rozměry a hmotnosti

Hmotnost je uvedena na nálepce obalu výrobku. Rozměry dole jsou dány v milimetrech

Fekabox 110



Legenda k symbolům

-  Připojení výtlačného potrubí nebo nouzového odtoku
-  Vstup sběrného potrubí
-  Výstup napájecích kabelů a kabelů plováků
-  Připojení odvětrávacího potrubí
-  Recyklovatelný materiál

5. INSTALACE NÁDRŽE

Přečerpávací stanice řady Fekabox – Fekafos mají různé možnosti potrubních vtoků a odtoků. Podle způsobu instalace a platných místních norem může být nutné zajistit sifon, zpětný ventil u napojovacího potrubí na veřejnou/soukromou kanalizační síť nebo u dalších potrubních vedení. Řiďte se vždy platnými místními anebo národními předpisy, zákony a normami. V každém případě se doporučuje instalovat před a za stanicí zpětné a přepouštěcí ventily. V kapitole č. 4 je uveden příklad instalace.



Potrubní vedení musí být instalováno tak, aby nedocházelo k jeho namáhání. Potrubní vedení nesmí způsobovat namáhání stanice. Zkontrolujte, zda je elektročerpadlo k potrubí dobře upevněno a zda jsou veškeré rozvody utaženy a utěsněny.

Kde je to nezbytné, zajistěte vhodné prostředky k odstranění přenosu vibrací a k ochraně potrubí při vzniku ledu.

5.1 Umístění nádrže uvnitř objektu

Nádrž může být ustavena volně na podlaze, pod zemí, nebo ve vyzděné šachtě. Obr.2, Obr.3

V každém případě musí být podklad, na který se nádrž ustaví, dostatečně nosný a dokonale vodorovný. Musí být zajištěno, že celé dno nádrže bude v kontaktu s podkladem.

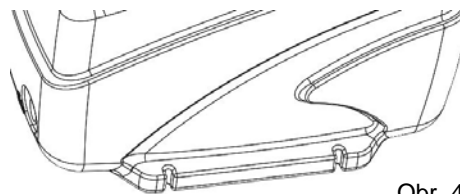


U FEKABOX 110 je víko nádrže je pochozí (**max. hmotnost 100 kg, viz obr. 1**).

U vnitřních instalací (garáž, suterén, technická místnost) musí být nádrž upevněna k podlaze příslušnými otvory, jak je znázorněno na obrázku 4, aby se zabránilo případným rotacím.

NÁDRŽ PŘED POUŽITÍM UPEVNĚTE K PODLAZE

Použijte šrouby M8 s šestihrannou hlavou a odpovídající hmoždinkou, speciální podložky pro měkké materiály dle ISO 7093



Obr. 4



Ponechte kolem a nad stanicí alespoň 60 cm volného prostoru kvůli instalaci a údržbě.

5.2 Umístění nádrže mimo objekt

V případě, že nádrž nebude osazená v terénu, se doporučuje takové umístění, aby nebyla vystavená přímým zdrojům tepla jako například sluneční záření v letním období, neboť poškozuje samotnou nádrž a její těsnění.



Neumísťujte přečerpávací stanici přímo na zem. Zvolený terén nesmí vykazovat spodní vody a být ohrožen záplavami. Stanici odpovídajícím způsobem zajistěte, abyste zabránili její rotaci a plavání. Můžete použít otvory nacházející se v podstavci nádrže.

Musí být připravena horizontální základna schopná odolat hmotnosti stanice během provozu. Podle charakteru terénu může být nezbytná výstavba stěn z cihel, prefabrikátů nebo betonu. Prostor mezi šachtou a stanicí vyplňte pískem, který odpovídajícím způsobem zhutněte. Chraňte stanici vhodným způsobem před mrazem.



Nepřejezdějte víko motorovými vozidly (viz obr. 3).

Šachtu můžete uzavřít víkem (poklopem) nebo jiným způsobem, abyste usnadnili následnou údržbu. Zabezpečte vhodné označení, které upozorní na přítomnost stanice, aby se zabránilo možným škodám z důvodu chybějící signalizace. Zajistěte dostatečný prostor kolem a shora přečerpávací stanice pro instalaci a údržbu.



Případný držák kondenzátoru anebo elektrický rozvaděč uložte na místě chráněném před nepřízní počasí.

Po dokončení rozvodů vody a elektřiny se kolem nádrže doporučuje umístit čistý písek, aby se zamezilo případným posuvům způsobeným zařízením anebo okolním terénem.

5.3 Otvor pro sběrné potrubí, výtlačnou větev a odvětrávací potrubí

Zvolte již připravený vstup pro přívodní potrubí, aby přiváděná kapalina neohrožovala funkci plováku čerpadla.

Nádrže Fekabox-Fekafos jsou vybaveny několika vstupy, které jsou všechny označeny symbolem



Vyvrtejte v nádrži otvor v určených místech označených výše uvedenými symboly.
K vrtání použijte talířovou frézu, jak je znázorněno na obrázku 5 (ilustrační vyobrazení)



Obr. 5

Model nádrže	Průměr vstupu	Průměr odvětrávání	Průměr frézy	Průměr Nouzového odtoku
Fekabox 110	DN50	DN50	DN 44	DN 40
	DN110	-	DN100	

5.4 Lepení sběrného a odvětrávacího potrubí

Před lepením je třeba, aby bylo potrubí z PVC zbaveno otřepů a očištěno vhodným rozpouštědlem v celé ploše, která přijde do kontaktu s nádrží.

Aby spoj těsnil, musí být lepidlo nanášeno alespoň jednou po celém obvodu právě zbaveném otřepů.



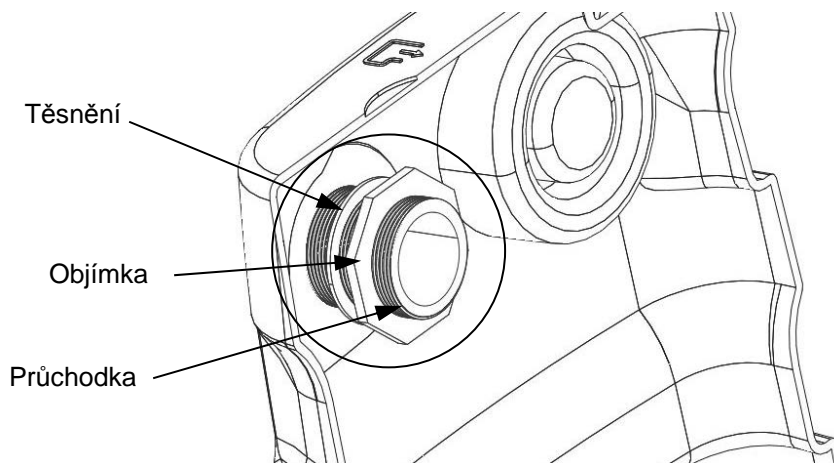
Pozor: K lepení materiálů z PVC s PE používejte vhodná lepidla. Zkontrolujte mimo jiné i dobu schnutí uvedenou v pokynech k použití daného lepidla.

Pro odtokové potrubí 2"PP (Fekabox 110) použijte nylonovou vícevláknovou těsnicí šňůru Loctite 55, vytvrzující gel Loctite 5331 nebo teflon. Na ocelovou trubku znb 2" a další přívodní spoje použijte nejvhodnější lepidlo dle předpisů na místním trhu.

5.5 Napojení výtlačného potrubí na kanalizační síť

Nádrže Fekabox 110 jsou opatřeny výstupem 2" GAS. Montáž je třeba provést podle obrázku 6 potom, co jste provrtali příslušný vstup (viz odst. 4.1 / 5.3).

Aby bylo zajištěno dokonalé utěsnění, doporučuje se použít teflon či případně lepidla podle toho, zda se lepí plast (PP nebo PVC) nebo kov.




Obr. 6

5.6 Napojení odvětrávacího potrubí

Nezapomeňte zajistit odvětrávací potrubí, aby se zabránilo vzniku hořlavých, výbušných či toxických směsí.



Vyhledejte u stanice uložení odvětrávacího potrubí, označené symbolem . Potrubní vedení otevřete, jak je uvedeno v bodě 5.3 a napojte odvětrávací potrubí, tak aby mohl být ze stanice odveden případný kondenzát. Zkontrolujte, zda je spoj utěsněn.

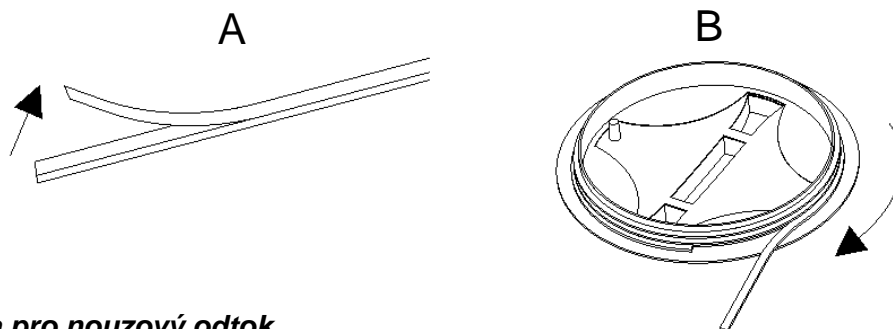
Různé národní normy mohou vyžadovat odlišné poměry mezi průměry výpustného a odvětrávacího potrubí. Ujistěte se, že potrubí ústí do okolního otevřeného prostoru (například nad hřeben střechy, je-li stanice instalována uvnitř objektu) a že vypouštěné plyny nemohou vniknout do jiných objektů, jako budov, pokojů a podobně. Vyhněte se u odvětrávacího potrubí vodorovným úsekům.

5.7 Uzavření víka

Nádrž je expedována bez osazeného těsnění pod víkem. Po odstranění fólie viz obr. 7A postupujte podle obrázku 7B

Před našroubováním víka na nádrž se ujistěte, zda jeho těsnění není zkroucené a zda dobře přiléhá k dosedací ploše.


Zkontrolujte, aby se těsnění během zašroubování nesmeklo do závitu. V případě instalace uvnitř objektů musí být víko zašroubováno až na doraz, aby byla zabezpečena vodotěsnost a plynotěsnost stanice.



5.8 Příprava pro nouzový odtok

Obr. 7

Na zadní straně, u podstavce stanice, se nachází vstup pro připojení systému nouzového odtoku, označený

symbolem . Vstup můžete využít k zapojení druhého čerpadla (například ručního membránového čerpadla), jehož výpustné potrubí musí být nezávislé na výpustném potrubí vnitřního elektročerpadla stanice. Vyhledejte u paty stanice uložení vstupu, otevřete jej a připojte nouzové odtokové potrubí. Zkontrolujte, zda spoj těsní..

5.9 Zpětný ventil

Osadte napojovací potrubí na veřejnou/soukromou kanalizační síť zpětným ventilem. Zabráníte tak zpětnému vtoku kapaliny. Umístěte ventil ve vzdálenosti alespoň 1 metr od přečerpávací stanice, abyste umožnili proudy kapaliny, vyvolanému čerpadlem, otevřít uzávěr ventilu (pokud není výrobcem uvedeno jinak). Řiďte se vždy platnými místními anebo národními nařízeními, zákony a normami.

Zpětné ventily jsou dodávány jako sada příslušenství.

5.10 Šoupátkový přepouštěcí ventil

Osadte jak přívodní, tak výtlačné potrubí přepouštěcím ventilem (napojení na veřejnou/soukromou kanalizační síť). Takto může být prováděna údržba bez nutnosti vyprázdnit celé zařízení. Mohou být použity šoupátkové nebo kulové ventily.

Přepouštěcí ventily jsou dodávány jako sada příslušenství.



Viz příklad instalace kapitola 4.

6. INSTALACE ČERPADLA

Nelze aplikovat u modelů Fekabox 110, neboť montují již čerpadlo dovnitř.



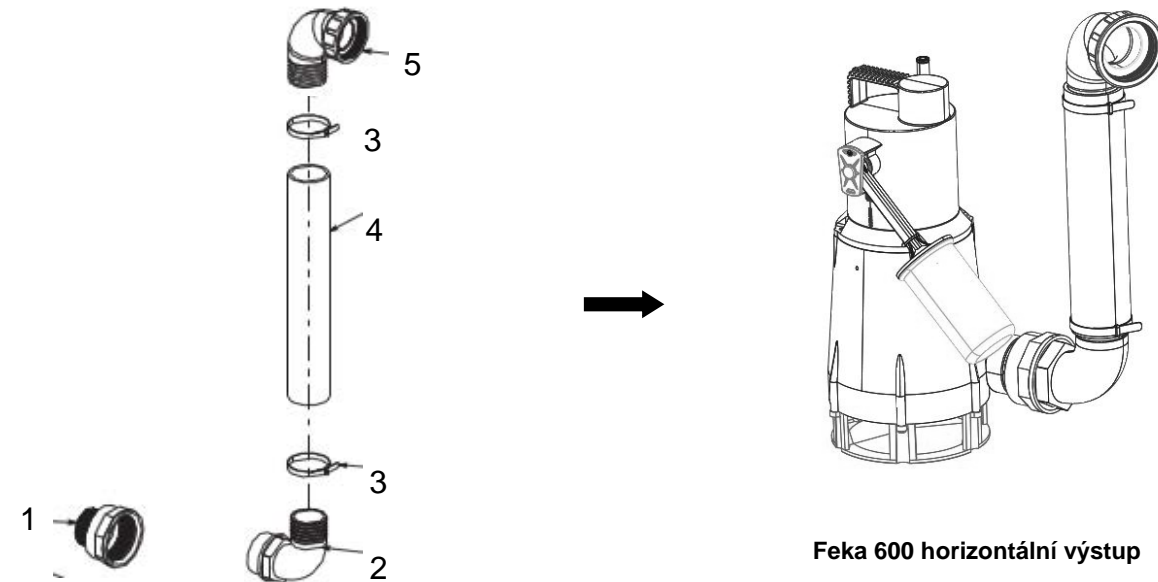
Zvolte takové čerpadlo, které dopraví kapalinu instalovaným výtlačným potrubím s použitými armaturami na potřebnou vzdálenost a výšku při požadovaném průtoku.

Fekabox da 110 l:

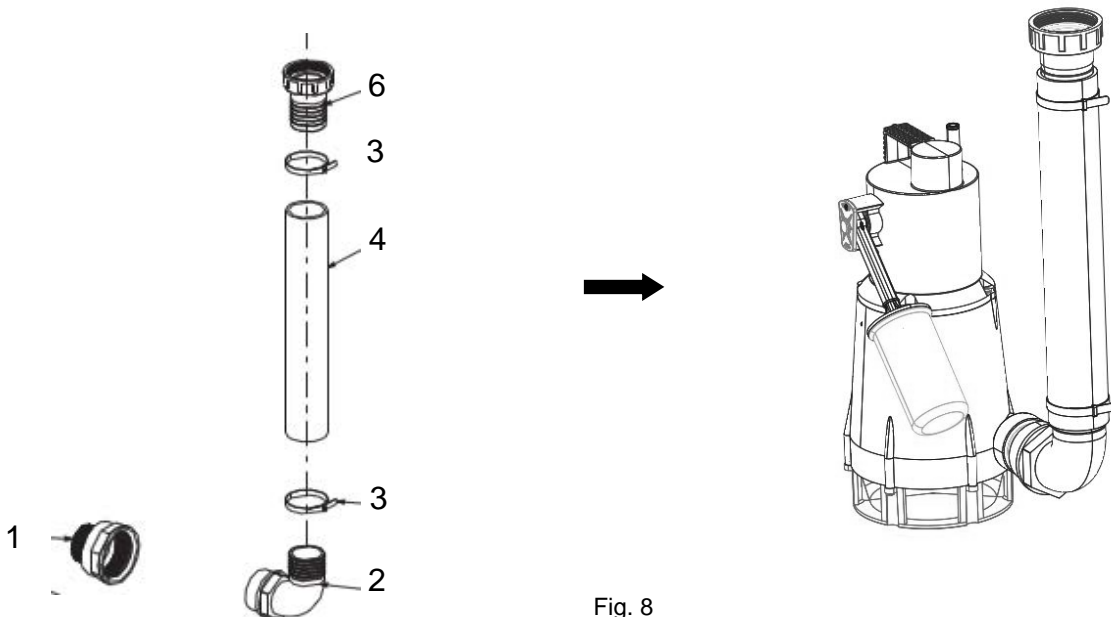
Součástí výbavy modelu Fekabox 110 je montážní souprava, která obsahuje díly jako na obrázku 8, pro montáž jak s vertikálním, tak s horizontálním výstupem.

Pro montáž soupravy postupujte podle obrázku 8

1. Redukce s vnitřním/vnější záv. 2" F – 1" 1/4 M (není povinné u Feka VS-VX)
2. Tvarovka s kolenem se záv. 2"x50 PP
3. Stahovací páska AISI 304 DIN 3017
4. Kus gumové hadice s opletem 57x50 l=350
5. Tvarovka koleno 2" PP
6. Spojka na nádrž 2" PP



Feka 600 horizontální výstup

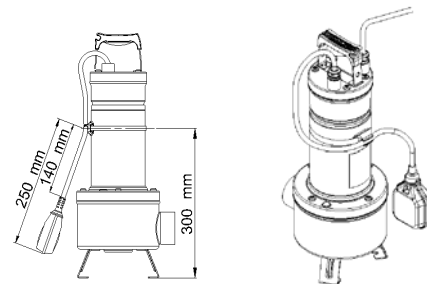
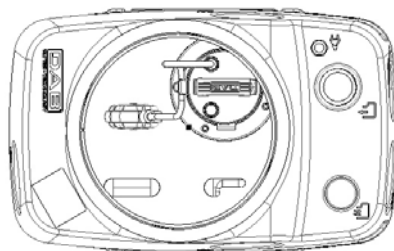
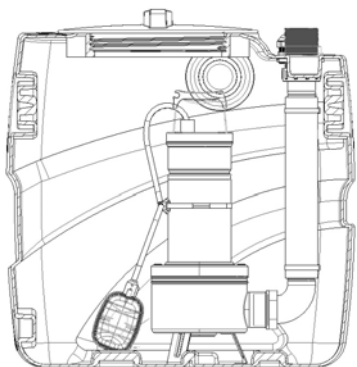


Feka 600 vertikální výstup

Fig. 8

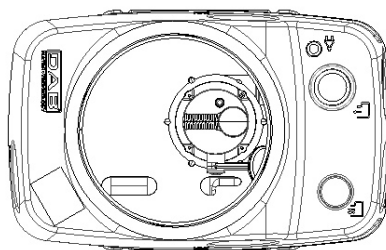
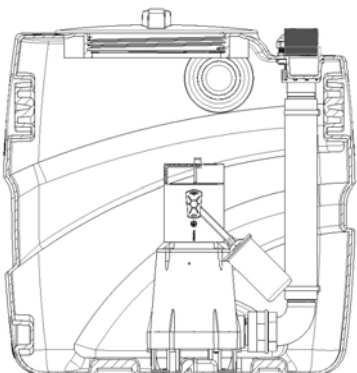
FEKABOX 110 I

FEKA VS



Obr. 9A

FEKA 600



Obr. 9

PŘÍPRAVA PRO NÁSLEDUJÍCÍ ČERPADLA

FEKABOX 110	FEKA 600 MA
	FEKA VS-VX 550 MA
	FEKA VS-VX 750 MA

7. ELEKTRICKÉ ZAPOJENÍ

Před zapojením systému k síti se ujistěte, zda hodnota napětí v síti odpovídá hodnotě uvedené na výrobním štítku vlastního čerpadla.


Doporučujeme umístit štítek s údaji čerpadla (dodaný v obalu kromě štítku již aplikovaného na čerpadle výrobcem) na dobře viditelné místo na nádrži nebo na ovládací jednotce.

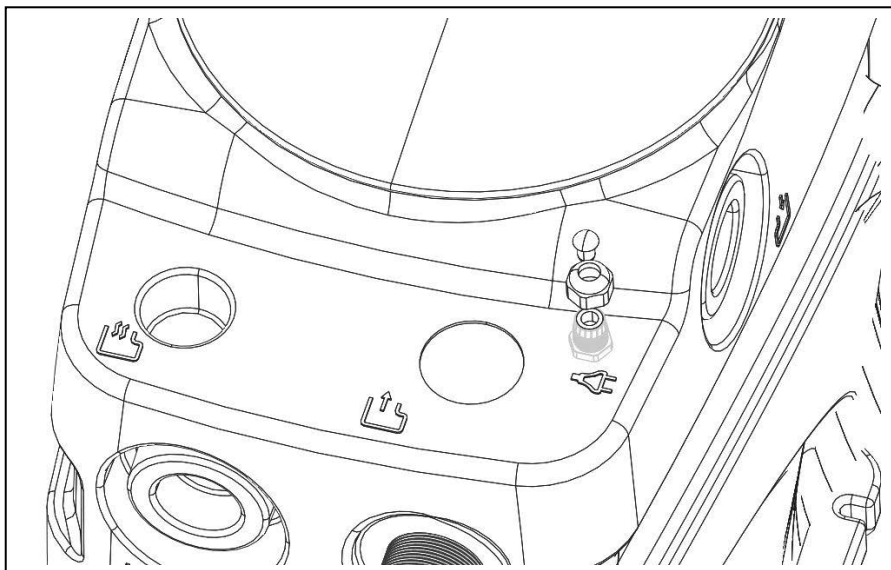
Zapojení se provádí následovně:

Čerpadlo:

Prostrčte kabel čerpadla kabelovou těsnicí spojkou, která je součástí výbavy.



Smontujte kabelovou těsnicí spojku na nádrži v blízkosti symbolu , jak znázorňuje obr. 10. Utáhněte objímku spojky na vnitřní straně nádrže.



Obr. 10

8. PRVNÍ SPUŠTĚNÍ



Před spuštěním elektrického čerpadla zkontrolujte, zda systém nádrže neobsahuje zbytky či jiný materiál, jejichž přítomnost by mohla ohrozit správnou funkci vlastního zařízení.

V této fázi můžete nechat uzavřený přepouštěcí ventil umístěný v přívodním potrubí a napustit čistou vodou přečerpávací stanici. Otevřete přepouštěcí ventil nacházející se ve výtlačném potrubí a zkontrolujte utažení a dokonalé utěsnění potrubí, jakož i správnou funkci elektrického čerpadla. Kromě toho zkontrolujte, zda je elektrické čerpadlo zaplaveno. Otevřete přepouštěcí ventil umístěný v přívodním potrubí a zkontrolujte správnou funkci stanice.



Proudění kapaliny pocházející z různých míst spotřeby nesmí bránit správné funkci plováků nacházejících se v nádrži.

V případě trojfázového elektročerpadla zkontrolujte správný směr rotace oběžného kola. Prostudujte rovněž návod k obsluze elektročerpadla. Zkontrolujte, zda jsou správné bezpečnostní hladiny plováků a případně je seřídte podle skutečné potřeby zařízení. Jsou-li instalována dvě elektročerpadla, seřizují se plováky tak, aby se druhé elektročerpadlo spouštělo po prvním a pouze tehdy, není-li toto schopno odvést do odpadního potrubí tolik kapaliny, kolik je jí přiváděno z různých míst spotřeby. Zkontrolujte, aby během provozu nemohlo dojít k odplavení elektročerpadla. Ověřte, zda počet spuštění za hodinu je kompatibilní s parametry komponentů zařízení. Zkontrolujte správnou funkci zařízení a uveďte je do provozu. Uzavřete víko či víka stanice našroubováním do uložení. Jestliže je to nezbytné, víko v uložení zabezpečte, abyste předešli neoprávněnému otevření vlastního víka (viz kapitola 5.7).

8.1 Provozní průtok

Je třeba zajistit, aby byl průtok kapaliny ve výtlačném potrubí alespoň 0,7 m/s a ne více než 2,3 m/s.

8.2 Funkce

Jakmile dosáhne hladina kapaliny v nádrži hodnoty pro sepnutí kontaktu plováku ovládání elektročerpadla, toto se spustí a postupně nádrž vyprázdí. Elektročerpadlo se zastaví, jakmile hladina kapaliny dosáhne minimální hodnoty pro rozepnutí kontaktu plováku. Jsou-li instalována dvě elektročerpadla, druhé elektročerpadlo se spustí po prvním a pouze tehdy, není-li toto schopno odvést do odpadního potrubí tolik kapaliny, kolik je jí přiváděno z různých míst spotřeby. Čerpací stanice může být vybavena plovákem umístěným výše než ostatní, který slouží k signalizaci anomálně vysoké hladiny kapaliny v nádrži.

9. ÚDRŽBA

Po uvedení zařízení do provozu, je zapotřebí každé tři měsíce kontrolovat a čistit zpětnou klapku. Tento interval může být zvětšen, budou-li první inspekce s příznivým výsledkem.

Čerpadlo pečlivě čistěte a odstraňujte z něj jakákoliv ulpělá cizí tělesa. Kontrolujte čistotu, plovatelnost a volnost pohybu plováků. Bude-li to nezbytné, vyjměte čerpadlo z nádrže.

Doporučujeme čistit systém nejméně jednou za rok čistou tekoucí vodou, s opakovaným spouštěním čerpadla.

10. ZÁVADY A JEJICH ODSTRANĚNÍ

ZÁVADA	PRAVDĚPODOBNÁ PŘÍČINA	ODSTRANĚNÍ
1. Voda přetéká z nádrže, čerpadlo pracuje. (Varovný systém se musí aktivovat, jinak je nutné jeho nové nastavení a kontrola dle tohoto návodu, nebo návodu k)	A. Výtlačné potrubí je zanesené B. Čerpadlo není správně připojeno C. Zpětná klapka je zablokována. D. Uzavírací ventil je zavřený. E. Charakteristika čerpadla je nevyhovující. F. Sací hrdlo čerpadla je zaneseno. G. Čerpadlo je opotřebené, nebo zanesené.	A. Výtlačné potrubí vyčistěte. B. Zajistěte správné dosednutí čerpadla s kulisou (pouze BOX 280). C. Vyčistěte zpětnou klapku. D. Otevřete uzavírací ventil E. Použijte čerpadlo jiných parametrů. F. Uvolněte sací hrdlo čerpadla. G. Provedte revizi čerpadla.
1. Varovný systém (pokud je nainstalován) se aktivuje, zařízení jinak pracuje správně.	A. Nesprávné nastavení alarmového plováku.	A. Nastavte a zkontrolujte plovák dle návodu

11. ODSTRAŇOVÁNÍ







Odstraňování tohoto výrobku nebo jeho části se musí provést vyhovujícím způsobem:

1. Využívejte na sběr odpadu veřejné a soukromé místní systémy.
2. V případě, že by to nebylo možné, kontaktujte Dab Pumps nebo nejbližší servisní opravnu.

SPIS TREŚCI

1. OSTRZEŻENIA.....	90
2. ODPOWIEDZIALNOŚĆ	90
3. ZARZĄDZANIE	90
3.1 Magazynowanie	90
3.2 Transport.....	90
4. PRZYKŁAD INSTALACJI.....	91
4.1 Wymiary i ciężar	92
5. INSTALACJA ZBIORNIKA.....	92
5.1 Umieszczenie zbiornika wewnątrz budynku	93
5.2 Umieszczenie zbiornika na zewnątrz budynku	93
5.3 Wykonanie otworów do przewodów zbierających, tłocznych i wentylacyjnych.....	93
5.4 Klejenie rur zbiorczych i wentylacyjnych	94
5.5 Podłączenie rur tłocznych do sieci kanalizacyjnej.....	94
5.6 Podłączenie rur wentylacyjnych.....	94
5.7 Zamknięcie pokrywy	95
5.8 Przystosowanie do awaryjnego drenażu.....	95
5.9 Zawór zwrotny	95
5.10 Zawór odcinający zasuwowy	95
6. INSTALACJA POMPY.....	96
7. PODŁĄCZENIA ELEKTRYCZNE	97
8. PIERWSZY ROZRUCH.....	98
8.1 Natężenie przepływu działania.....	98
8.2 Działanie.....	98
9. KONSERWACJA	99
10. KONTROLA I ROZWIĄZANIE PROBLEMÓW	99
11. UNIESZKODLIWIANIE	99

1. OSTRZEŻENIA

- 1.1  **Przed przystąpieniem do montażu przeczytać dokładnie niniejszą dokumentację i instrukcję pompy.**
Koniecznym jest, aby podłączenia elektryczne i hydrauliczne zostały wykonane przez wykwalifikowany personel będący w posiadaniu wymagań technicznych zgodnych z obowiązującymi przepisami bezpieczeństwa dotyczącymi projektowania, montażu i konserwacji instalacji technicznych kraju, w którym produkt jest instalowany. Nieprzestrzeganie norm bezpieczeństwa, oprócz możliwego stworzenia zagrożenia dla bezpieczeństwa osób i uszkodzenia aparatury spowoduje unieważnienie wszystkich praw do interwencji objętych gwarancją.
- 1.2  **Przez personel wykwalifikowany** rozumie się osoby, które dzięki ich wykształceniu, przygotowaniu, doświadczeniu, a także znajomości odpowiednich norm, przepisów i wytycznych co do uniknięcia nieszczęśliwych wypadków i warunków pracy zostały upoważnione, przez odpowiedzialnego pracownika za bezpieczeństwo instalacji, do wykonania koniecznych prac i podczas nich do rozpoznania i uniknięcia jakiegokolwiek zagrożenia. (Definicja dotycząca personelu technicznego IEC 364).
Urządzenie nie jest przeznaczone do użytku przez osoby (w tym dzieci) o ograniczonych zdolnościach fizycznych, czuciowych lub umysłowych, a także przez osoby nie posiadające wiedzy lub doświadczenia chyba, że będą one nadzorowane lub zostaną poinstruowane na temat korzystania z urządzenia przez osobę odpowiedzialną za ich bezpieczeństwo. Dzieci powinny znajdować się pod nadzorem, aby mieć pewność, że nie bawią się urządzeniem.
- 1.3  Sprawdzić, czy instalacja nie została uszkodzona podczas transportu lub magazynowania. W szczególności należy skontrolować, czy zewnętrzna powłoka jest nieuszkodzona i w dobrym stanie. Zweryfikować efektywność elementów zbiornika, jeśli konieczne, wymienić części, które nie są w perfekcyjnym stanie.
- 1.4  Nie używać łatwopalnych cieczy lub wysoce korozyjnych lub innych cieczy niezgodnych z przepisami En 12050-2.
- 1.5  Jeżeli montaż zostaje wykonany wewnątrz pomieszczenia należy upewnić się, aby w razie przecieku ze zbiornika był odpowiedni drenaż.
- 1.6  W ramach prawidłowej instalacji postępować zgodnie wytycznymi zawartymi w rozdziałach 3-4-5. W momencie zainstalowania zbiorników przepompowni Fekabox poza domem **należy pamiętać, że maksymalne, dopuszczalne obciążenie na pokrywie wynosi 100 Kg (patrz symbole znajdujące się na pokrywie).**

2. ODPOWIEDZIALNOŚĆ

Producent nie odpowiada za prawidłowe funkcjonowanie maszyny lub za ewentualne szkody spowodowane przez nie, jeśli ona sama zostanie naruszona, zmodyfikowana i/lub użyta poza zalecaną strefą pracy lub niezgodnie z innymi wytycznymi znajdującymi się w niniejszej instrukcji.

3. ZARZĄDZANIE

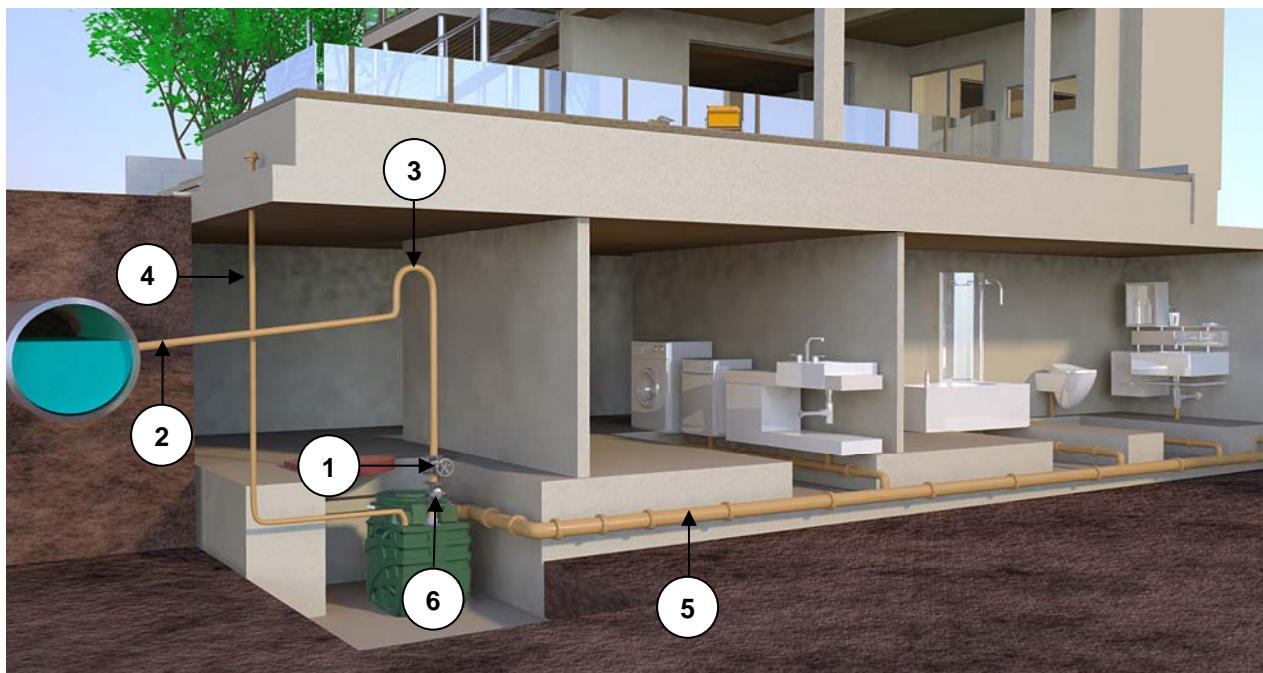
3.1 Magazynowanie

Wszystkie produkty muszą być magazynowane w miejscu zadaszonym, suchym i przy stałej wilgotności powietrza, bez wibracji i pyłów. Zostają dostarczone w ich oryginalnym opakowaniu, w którym muszą pozostać, aż do momentu montażu.

3.2 Transport

Unikać uderzeń i ocierań produktów. W celu przenoszenia i transportu zbiornika wykorzystywać podnośniki używając palety będącej na wyposażeniu (gdzie przewidziano).

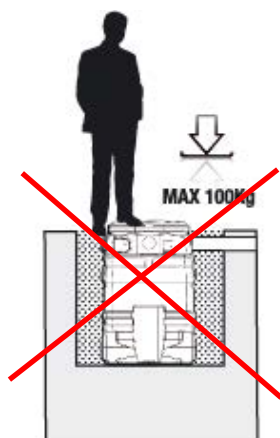
4. PRZYKŁAD INSTALACJI



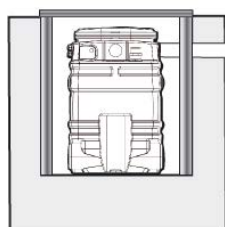
FEKABOX 110 to systemy wstępnie montowane, gotowe do instalacji, bez potrzeby regulacji, idealne do zbiórki i unieszkodliwiania brudnej wody i ścieków domowych z pomieszczeń piwnicznych znajdujących się pod poziomem sieci kanalizacyjnej. Zgodnie z obowiązującymi przepisami bezpieczeństwa pracy FEKABOX 110 nie mogą być wykorzystywane do przepompowywania cieczy łatwopalnych lub wybuchowych takich jak benzyna, gaz płynny, olej napędowy, rozpuszczalniki, itp.

1 – Zawór kulowy odcinający lub zasurowy
 2 – Rura tłoczna
 3 - Syfon

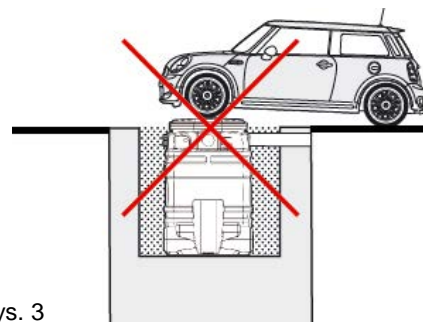
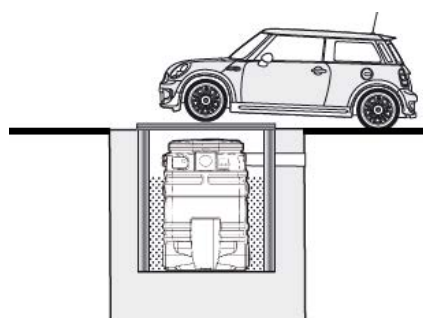
4 - Wentylacja
 5 – Rura zbiorcza
 6 - Zawór zwrotny



Rys. 1



Rys. 2

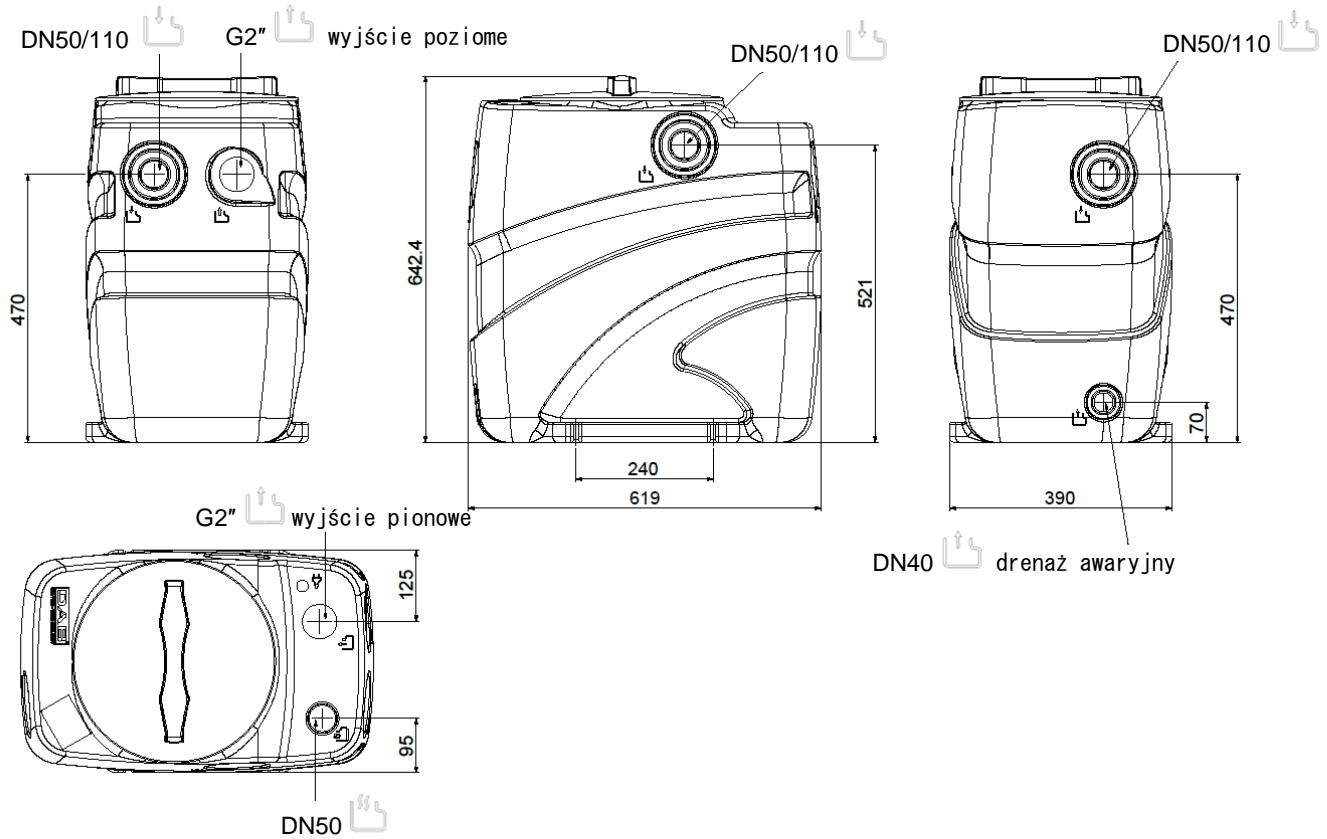


Rys. 3

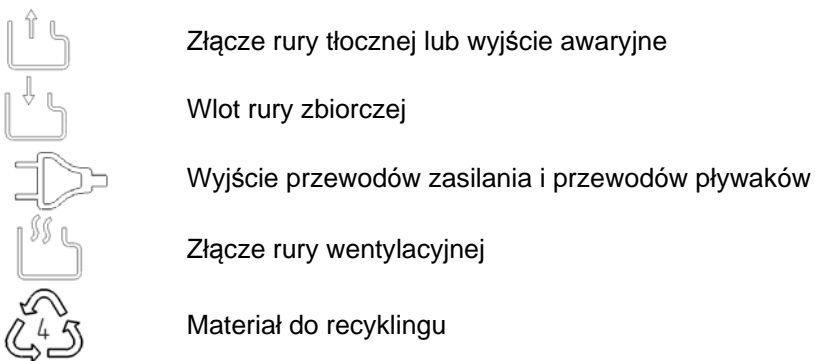
4.1 Wymiary i ciężar

Nalepka znajdująca się na opakowaniu wskazuje całkowity ciężar. Wymiary poniżej wskazane są wyrażone w milimetrach.

Fekabox 110



Legenda Symboli



5. INSTALACJA ZBIORNIKA

Stacje do zbierania i podnoszenia ścieków serii Fekabox 110 posiadają liczne wejścia i wyjścia dla kompleksu przewodów. W zależności od typologii instalacji i obowiązujących przepisów lokalnych można zainstalować syfon, zawór zwrotny na przewodzie łączącym z siecią kanalizacji publicznej /prywatnej lub na innych przewodach. Należy zawsze przestrzegać obowiązujących regulaminów, ustaw, przepisów lokalnych i/lub krajowych. Zaleca się instalację zaworu zwrotnego i odcinającego na początku i na końcu stacji. W rozdziale 4 znajduje się przykład instalacji.



Wszystkie przewody muszą być montowane tak, aby nie były obciążone. Przewody nie mogą obciążać stacji. Sprawdzić, czy elektropompa jest dobrze zamocowana do przewodów i czy wszystkie połączenia hydrauliczne są odpowiednio dokręcone i szczelne.

Gdzie konieczne zainstalować odpowiednie środki, aby uniknąć przenoszenia wibracji i zainstalować zabezpieczenia przewodów przed ewentualnym działaniem mrozu.

5.1 Umieszczenie zbiornika wewnątrz budynku

Zbiornik może zostać ustawiony na podłodze, zabudowanej lub umieszczonej w studzience w obudowie murowanej. Rys.2, Rys.3

W każdym razie przy pierwszym ustawieniu musi być on perfekcyjnie poziomy i należy zagwarantować, aby dno opierało się na całej powierzchni.

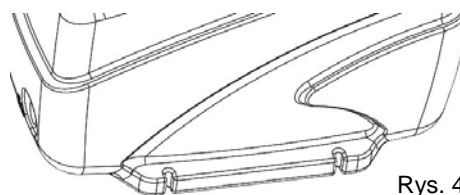


Po pokrywie zbiornika Fekabox 110 można chodzić (**ciężar max. 100 kg, patrz rys. 1**).

Dla instalacji wewnętrznych (garaż, podpiwniczenie, pomieszczenie techniczne), zbiornik musi być przymocowany do ziemi za pomocą odpowiednich otworów tak, aby uniknąć ewentualnych rotacji, jak pokazuje rysunek 4

PRZED UŻYCIEM PRZYMOCOWAĆ ZBIORNIK DO ZIEMI

Użyć śrub TE M8 z odpowiednim kołkiem, użyć podkładek odpowiednich do miękkich materiałów ISO 7093



Rys. 4



Pozostawić co najmniej 60 cm wolnego miejsca wokół i nad stacją w ramach czynności montażu i konserwacji.

5.2 Umieszczenie zbiornika na zewnątrz budynku

W przypadku, gdy zbiornik nie zostanie zainstalowany pod ziemią, aby uniknąć jego uszkodzenia i jego uszczelnień, nie należy narażać go na bezpośrednie działanie źródeł ciepła, w tym na działanie promieni słonecznych w niektórych porach roku.



Nie stawiać stacji podnoszenia bezpośrednio na ziemi. Wybrany teren nie może mieć wód podziemnych i być narażonym na zalania. Należy umocować stację tak, aby uniknąć rotacji lub ich pływania. Do mocowania można wykorzystać otwory znajdujące się w podstawie zbiornika.

Musi być odpowiednia pozioma podstawa i musi ona utrzymać ciężar stacji podczas jej działania. W zależności od właściwości terenu możliwe, iż zajdzie konieczność zbudowania ścian z cegły, prefabrykatów lub z betonu. Wypełnić przestrzeń pomiędzy dołem, a stacją piaskiem i odpowiednio go ubić. Chronić w prawidłowy sposób stację przed mrozem.



Nie przejeżdżać po jej pokrywie samochodem (patrz rys. 3).

Można zamknąć dół przy pomocy pokrywy (włazu kanałowego) lub innego elementu ułatwiającego ewentualne czynności konserwacyjne. Zadbać o odpowiednie sygnalizacje, które oznaczają obecność stacji w celu uniknięcia możliwych szkód spowodowanych przypadkowo. Dodatkowo zadbać o wystarczające miejsce w ramach czynności instalacji i konserwacji wokół i nad stacją do zbierania i podnoszenia ścieków.



Umieścić ewentualnie suport kondensatora i/lub tablicy elektrycznej w miejscu z dala od niekorzystnych warunków atmosferycznych.

Po wykonaniu podłączenia hydraulicznego i elektrycznego zaleca się umieścić czysty piasek wokół pojemnika w celu ograniczenia ewentualnych ruchów wywołanych pracą instalacji i/lub otaczającej jej ziemi.

5.3 Wykonanie otworów do przewodów zbierających, tłocznych i wentylacyjnych.

Wybrać przewód na wlocie już dostosowany do rury wlotowej tak, aby dojście cieczy nie zakłóciło działania pływaka pompy.

Zbiorniki Fekabox 110 są wyposażone w wiele wejść wszystkie oznaczone symbolami:



Przebić zbiornik w strefach oznaczonych przez powyższe symbole.
Do przebicia użyć frezu kubkowego jak wskazuje rysunek 5 (figura poniżej)



Rys. 5

Model zbiornika	Średnica wejścia	Średnica wentylacji	Średnica frezu	Średnica awaryjna
Fekabox 110	DN50	DN50	DN 44	DN 40
	DN110	-	DN100	

5.4 Klejenie rur zbiorczych i wentylacyjnych

Przed klejeniem krawędzie rury PVC muszą zostać odpowiednio ukosowane i wyczyszczone przy pomocy odpowiedniego rozpuszczalnika na całej powierzchni, która będzie w kontakcie ze zbiornikiem.
Aby przyklejenie nastąpiło prawidłowo klej musi zostać nałożony na całej powierzchni ukosowanej, dookoła.



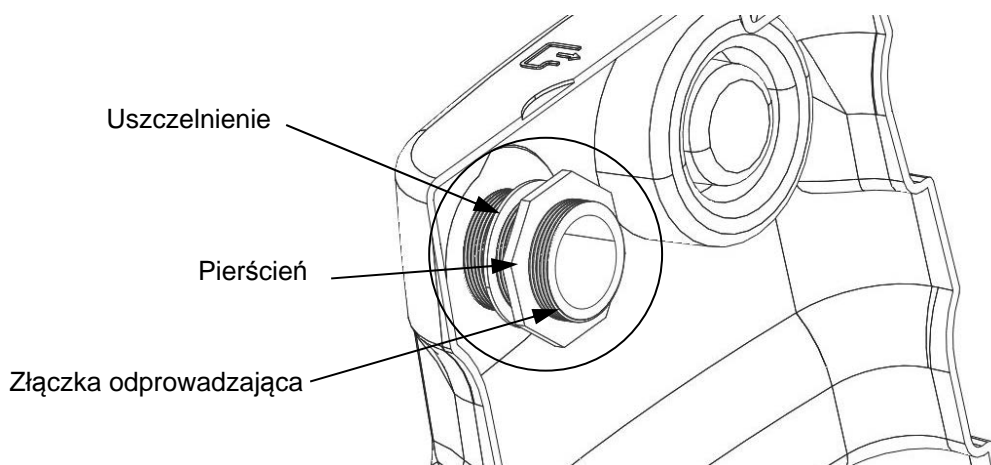
Uwaga: Używać klejów odpowiednich do klejenia materiałów takich jak PVC z PE. Dodatkowo sprawdzić czas suszenia wskazany w specyfikacjach stosowanego kleju.

Dla rury ściekowej 2"PP (Fekabox 110) użyć uszczelniacza w formie nici nylonowej Loctite 55, uszczelniacza GEI polimerowego Loctite 5331 lub teflonu. Dla rury ze stali znb 2" i dla innych przyłączy wlotu używać odpowiedniego kleju zgodnie z lokalnymi przepisami.

5.5 Podłączenie rur tłocznych do sieci kanalizacyjnej

Zbiorniki Fekabox 110 są wyposażone w wyjście z przyłączem 2" GAS. Musi być zamontowany jak wskazuje rysunek 6, po uprzednim wykonaniu wymaganego otworu wylotu (patrz roz. 4.1 / 5.3).

Aby było zagwarantowane perfekcyjne uszczelnienie zaleca się użyć teflonu lub ewentualnie kleju w ścisłej zależności od rodzaju klejonego materiału: plastikowego (PP lub PVC) lub metalowego.



Rys. 6

5.6 Podłączenie rur wentylacyjnych

Zadbać o zainstalowanie rury wentylacyjnej w celu uniknięcia tworzenia się mieszanek łatwopalnych, wybuchowych lub toksycznych. Odnaleźć na stacji gniazdo do rury wentylacyjnej, oznaczając je symbolem



. Otworzyć rurę jak wskazuje punkt 5.3 połączyć rurę wentylacyjną tak, aby mogła usuwać ewentualne skropliny w stacji. Sprawdzić, czy połączenie jest szczelne.

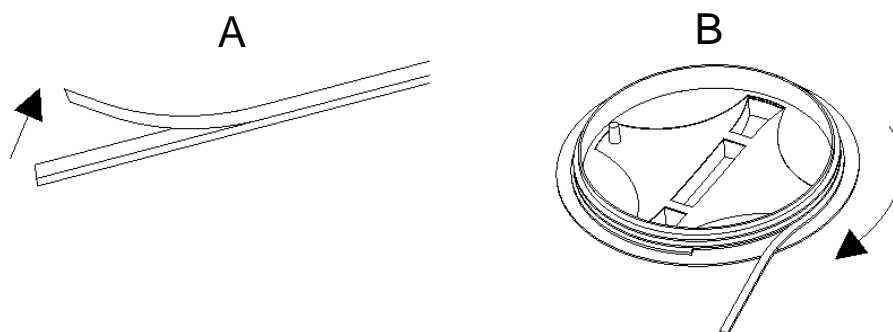
Odmienne przepisy krajowe mogą wymagać różnych wariantów pomiędzy średnicą rury wylotu i tej odpowietrzającej. Upewnić się, aby ujście rury było otwarte (na przykład na grzbiecie dachu, gdy stacja jest zainstalowana wewnątrz budynku) i aby odprowadzane gazy nie dostawały się do budynków, pomieszczeń i tym podobnych. Unikać odcinków poziomych w rurze wentylacyjnej.

5.7 Zamknięcie pokrywy

Zbiornik zostaje wysłany bez uszczelnienia już zamontowanego pod pokrywą. Umieścić ją jak wskazuje rysunek 7B po usunięciu folii rys. 7A

Sprawdzić, czy uszczelnienie pokrywy jest oparte na dnie jego gniazda i czy nie jest zwinięte przed dokręceniem pokrywy zbiornika.


Sprawdzić, aby uszczelnienie nie przesunęło się w gwincie podczas zakręcania. W przypadku instalacji wewnątrz budynków pokrywa musi być dokręcona do końca tak, aby zapewnić wodoszczelność i gazoszczelność stacji.



Rys.7

5.8 Przystosowanie do awaryjnego drenażu

Z tyłu, na dole stacji, jest możliwość przystosowania do podłączenia systemu opróżniania awaryjnego,

oznaczonego symbolem . Można użyć przyłącza do podłączenia drugiej pompy (na przykład pompy ręcznej diafragmowej), której przewód odprowadzający musi być zamontowany niezależnie od tej elektropompy znajdującej się wewnątrz stacji. Odszukać na dnie gniazdo do przewodu, otworzyć przewód i podłączyć do rury opróżnienia awaryjnego. Sprawdzić, aby było prawidłowe uszczelnienie.

5.9 Zawór zwrotny

Zamontować zawór zwrotny na rurze łączącej z siecią kanalizacyjną publiczną / prywatną. W ten sposób nie dopuszcza się do odpływu cieczy. Umieścić zawór na co najmniej 1 metr od stacji podnoszenia, aby pozwolić strumieniowi cieczy, poruszanemu przez pompę, otworzyć zatyczkę zaworu (chyba, że inaczej określa producent). Postępować zgodnie z regulaminami, ustawami, i obowiązującymi przepisami lokalnymi i/lub krajowymi.

Zawory zwrotne są dostępne w zestawie akcesoriów.

5.10 Zawór odcinający zasuwowy

Zamontować zawór odcinający tak na rurze wlotu jak i po stronie tłocznej (połączenie z siecią kanalizacyjną publiczną / prywatną). W taki sposób będzie można wykonać interwencje konserwacji bez potrzeby opróżniania instalacji. Mogą być wykorzystane zawory zwrotne lub zawory kulowe.

Zawory odcinające są dostępne w zestawie akcesoriów.



Patrz przykład instalacji rozdział 4.

6. INSTALACJA POMPY

Nie stosowane dla modeli Fekabox 110, które mają zamontowaną pompę już wewnątrz.



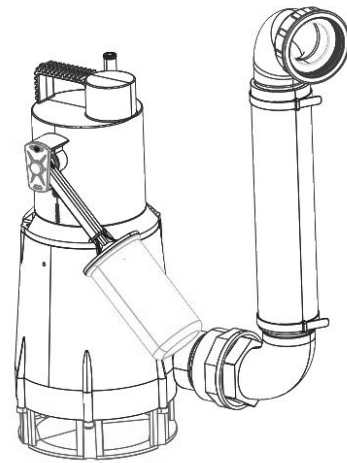
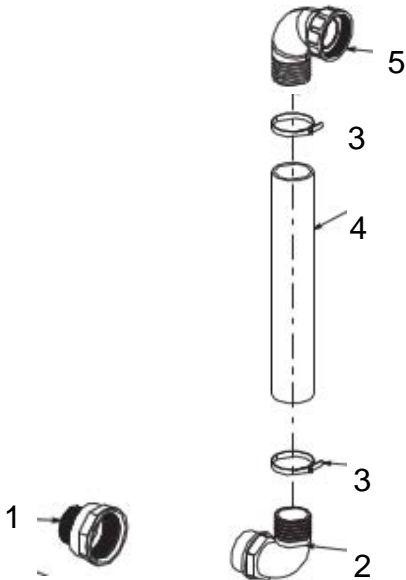
Upewnić się, czy różnica poziomów między pompą, a siecią kanalizacyjną jest kompatybilna z osiąganymi osiągnięciami pompy.

Fekabox na 110 l:

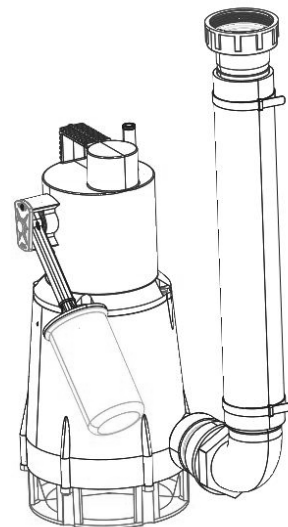
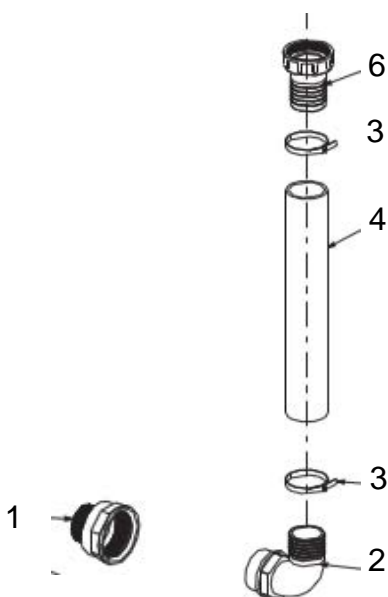
Na wyposażeniu modelu Fekabox 110 jest dostarczony zestaw do instalacji, który zawiera części opisane na rysunku 8 do montażu, tak wyjścia poziomego jak i pionowego.

W celu wykonania montażu zestawu patrz rysunek 8

1. Reduktor 2" F – 1"1/4 M (nie konieczne dla Feka VS-VX)
2. Złączka skrętna gięt. 2"x50 PP
3. Zacisk do przewodów z AISI304 DIN 3017
4. Krótki przewód z gumy syntetycznej 57x50 l=350
5. Złączka skrętna 2" PP
6. Przyłącze do zbiornika 2" PP



Feka 600 wyjście poziome

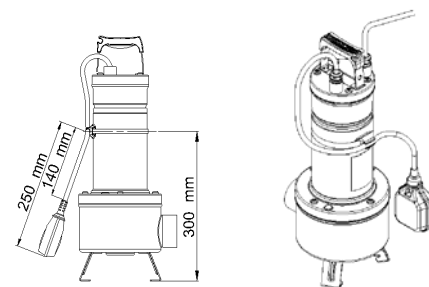
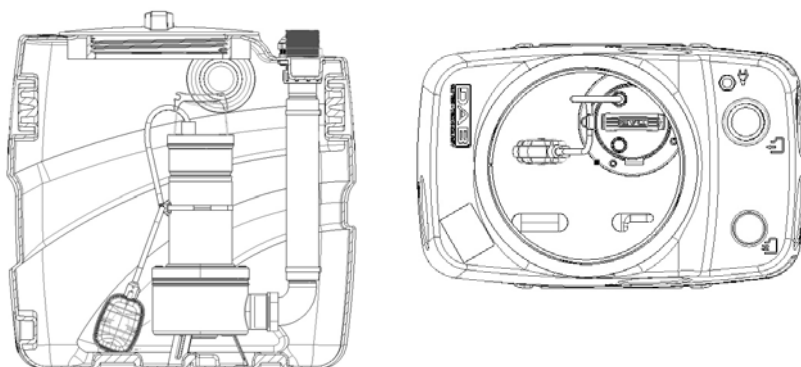


Feka 600 wyjście pionowe

Rys. 8

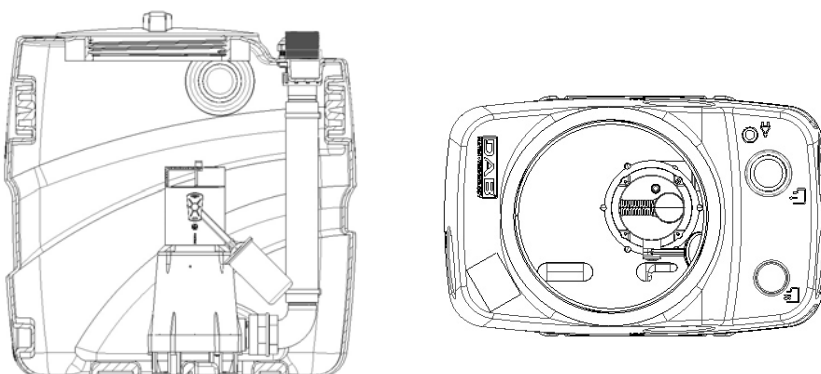
FEKABOX 110 I

FEKA VS



Rys. 9A

FEKA 600



Rys.9

PRZYSTOSOWANA DO PONIŻSZYCH POMP

FEKABOX 110	FEKA 600 MA
	FEKA VS-VX 550 MA
	FEKA VS-VX 750 MA


7. PODŁĄCZENIA ELEKTRYCZNE

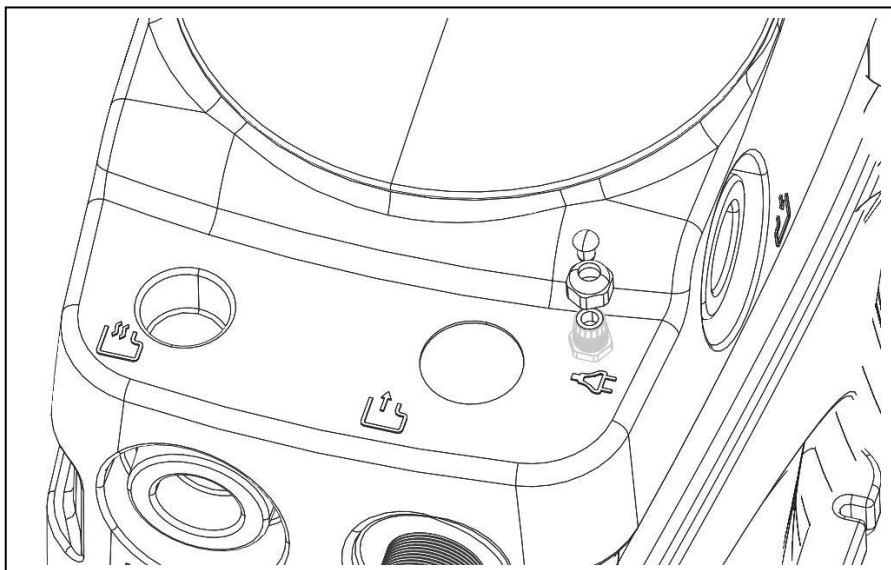
Na wstępie wykonać podłączenie systemu do sieci; sprawdzić, czy napięcie sieci odpowiada temu na tabliczce pompy.

Zaleca się przyczepienie tabliczki znamionowej z danymi pompy (dostarczonej w opakowaniu oprócz tej już przyczepionej na pompie przez producenta) na zbiorniku, w widocznej pozycji lub na urządzeniu sterującym. Podłączenie należy wykonać w następujący sposób:

Pompa:

Przeprowadzić kabel pompy poprzez dławnicę będącą na wyposażeniu w zestawie.

Zamontować dławnicę na zbiorniku, w pobliżu symbolu  , jak pokazuje rysunek 10. Następnie dokręcić pierścień dławnicy od wewnętrznej strony zbiornika.



Rys. 10

8. PIERWSZY ROZRUCH



Przed uruchomieniem elektropompy sprawdzić, czy w instalacji zbiornika nie ma pozostałości lub innych materiałów, które mogą wpłynąć niekorzystnie na prawidłowe działanie tejże instalacji.

W tej fazie można pozostawić zamknięty zawór odcinający na przewodach wlotowych i napełnić czystą wodą stację podnoszenia. Otworzyć zawory odcinające znajdujące się na przewodach wlotowych i sprawdzić dokręcenie i odpowiednią szczelność rur, a także prawidłowe działanie elektropompy. Oprócz tego sprawdzić, czy elektropompa jest zalana. Otworzyć zawór odcinający znajdujący się na przewodach wlotowych i sprawdzić prawidłowe działanie stacji.



Strumień cieczy pochodzący od różnych jednostek nie może blokować prawidłowego działania pływaków obecnych w zbiorniku.

W przypadku elektropompy trójfazowej sprawdzić prawidłowy kierunek obrotu wirnika. Sprawdzić tryb ręczny elektropompy. Sprawdzić, czy poziomy zadziałania pływaków są prawidłowe, i ewentualnie wyregulować je zgodnie z rzeczywistymi wymogami instalacji. Gdy są obecne dwie elektropompy, pływaki są regulowane tak, aby druga elektropompa uruchamiała się po pierwszej i tylko gdy nie jest ona w stanie przelać do przewodu kanalizacyjnego tyle cieczy ile dochodzi ze wszystkich jednostek. Sprawdzić, czy podczas działania nie może nastąpić utrata zalania elektropompy. Sprawdzić, czy ilość rozruchów na godzinę jest kompatybilna z właściwościami technicznymi wszystkich elementów instalacji. Sprawdzić prawidłowe działanie instalacji i uruchomić ją. Zamknąć pokrywę lub pokrywy stacji dokręcając je w ich gniazdach. Jeśli konieczne przymocować pokrywę w jej gnieździe, aby nie dopuścić do nieautoryzowanego otwarcia pokrywy (patrz rozdział 5.7).

8.1 Natężenie przepływu działania

Zagwarantować w przewodach tłocznych prędkość cieczy na co najmniej 0,7 m/s, i mniej niż 2,3 m/s.

8.2 Działanie

Gdy ciecz wewnątrz zbiornika osiągnie poziom odpowiadający zamknięciu styku pływaka sterującego elektropompą, elektropompa uruchomi się opróżniając stopniowo zbiornik. Elektropompa zatrzyma się, gdy ciecz osiągnie minimalny poziom odpowiadający otwarciu styku pływaka. Gdy są obecne dwie elektropompy, druga elektropompa uruchamia się po pierwszej i tylko gdy nie jest ona w stanie przelać do przewodu kanalizacyjnego tyle cieczy ile dochodzi ze wszystkich jednostek. Może być obecny pływak umieszczony wyżej niż inne w stacji pompowania, który sygnalizuje obecność anomalii, czyli obecność zbyt dużej ilości cieczy w zbiorniku.

9. KONSERWACJA

Po uruchomieniu instalacji zaleca wykonać inspekcję i ewentualnie wyczyścić, w szczególności zawór zwrotny, co około trzy miesiące. Ten okres czasu może być zwiększony po pierwszej kontroli, która zakończy się pozytywnie.

Wyczyścić dokładnie pompę wyciągając każde obce ciało zablokowane w kratce i sprawdzić wolny ruch pływaka. Jeżeli konieczne wyciągnąć pompę ze zbiornika.

Zaleca się wykonać choć jeden raz czyszczenie instalacji pod bieżącą wodą, uruchamiając wielokrotnie pompę.

10. KONTROLA I ROZWIĄZANIE PROBLEMÓW

PROBLEMY	KONTROLE (możliwe przyczyny)	ŚRODKI ZARADCZE
1. Woda przelewa się ze zbiornika i pompa pracuje. (W tym przypadku alarm, jeśli zainstalowany, powinien zadziałać. W przeciwnym wypadku sprawdzić instrukcje instalacji systemu alarmu.)	A. Przewód tłoczny zatkany. B. Pompa nie jest prawidłowo połączona z przewodem tłocznym. C. Zawór zwrotny zablokowany. D. Zawór odcinający zamknięty. E. Niewystarczające właściwości pompy. F. Kratka ssąca pompy jest zatkana. G. Wirnik jest zużyty lub zablokowany przez obce ciała.	A. Usunąć zanieczyszczenia. B. Sprawdzić, czy suport przesuwany utrzymujący pompę dochodzi do końca. (tylko dla wersji 280 l). C. Wyczyścić zawór. D. Otworzyć zawór. F. Usunąć zanieczyszczenia. G. Usunąć zanieczyszczenia.
2. Alarm jeśli zainstalowany zadziała, ale system pracuje regularnie.	A. Sprawdzić prawidłową pozycję pływaka.	A. Powtórzyć czynności kontrolne i instalacji.

11. UNIESZKODLIWIANIE







Unieszkodliwienie niniejszego produktu lub jego części musi być wykonane w odpowiedni sposób:

1. Wykorzystywać systemy lokalne, publiczno-prywatne zbiórki odpadów.
2. W przypadku, gdy nie będzie to możliwe, skontaktować się z Dab Pumps lub z jak najbliższym, autoryzowanym serwisem technicznym.

ΠΕΡΙΕΧΟΜΕΝΑ

1. ΓΕΝΙΚΕΣ ΠΛΗΡΟΦΟΡΙΕΣ.....	101
2. ΕΥΘΥΝΗ	101
3. ΔΙΑΧΕΙΡΙΣΗ	101
3.1 Αποθήκευση	101
3.2 Μεταφορά.....	101
4. ΠΑΡΑΔΕΙΓΜΑ ΕΓΚΑΤΑΣΤΑΣΗΣ	102
4.1 Διαστάσεις και βάρη	103
5. ΕΓΚΑΤΑΣΤΑΣΗ της ΔΕΞΑΜΕΝΗΣ.....	103
5.1 Τοποθέτηση δεξαμενής στο εσωτερικό του κτιρίου.....	104
5.2 Τοποθέτηση της δεξαμενής έξω από κτίριο.....	104
5.3 Διάτρηση των σωληνώσεων συλλογής, κατάθλιψης και εξαερισμού	104
5.4 Κόλληση σωλήνων συλλογής και εξαερισμού	105
5.5 Σύνδεση σωλήνα κατάθλιψης με το αποχετευτικό δίκτυο	105
5.6 Σύνδεση σωλήνα εξαερισμού	105
5.7 Κλείσιμο καπακιού.....	106
5.8 Αναμονή για αποστράγγιση έκτακτης ανάγκης	106
5.9 Βάνα αντεπιστροφής.....	106
5.10 Βάνα απομόνωσης ή δικλείδα	106
6. ΕΓΚΑΤΑΣΤΑΣΗ της ΑΝΤΛΙΑΣ	107
7. ΗΛΕΚΤΡΙΚΗ ΣΥΝΔΕΣΜΟΛΟΓΙΑ.....	108
8. ΠΡΩΤΗ ΘΕΣΗ ΣΕ ΛΕΙΤΟΥΡΓΙΑ.....	109
8.1 Παροχή λειτουργίας.....	109
8.2 Λειτουργία.....	109
9. ΣΥΝΤΗΡΗΣΗ	110
10. ΑΝΑΖΗΤΗΣΗ ΑΝΩΜΑΛΙΩΝ	110
11. ΔΙΑΘΕΣΗ	110

1. ΓΕΝΙΚΕΣ ΠΛΗΡΟΦΟΡΙΕΣ

- 1.1**  **Πριν προχωρήσετε στην εγκατάσταση, διαβάστε προσεκτικά το παρόν έντυπο και το εγχειρίδιο της αντλίας.**
 Η ηλεκτρική και η υδραυλική σύνδεση πρέπει οπωσδήποτε να εκτελούνται από καταρτισμένους τεχνικούς, που γνωρίζουν τους γενικούς κανόνες ασφαλείας για τη μελέτη, την εγκατάσταση και τη συντήρηση, όπως ισχύουν στη χώρα εγκατάστασης των μηχανημάτων.
 Η μη τήρηση των οδηγιών αυτών, όχι μόνο δημιουργεί κίνδυνο για τη σωματική ακεραιότητα των ατόμων και ζημιές στις συσκευές, αλλά έχει σαν συνέπεια την διακοπή ισχύος της εγγύησης.
- 1.2**  **Ως κατηρτισμένο προσωπικό** νοούνται τα άτομα που έχουν κατάρτιση και πείρα, γνωρίζουν τις κείμενες διατάξεις ασφαλείας, τις προδιαγραφές και τους κανονισμούς για την πρόληψη ατυχημάτων και τις συνθήκες λειτουργίας. Επιπλέον τα άτομα αυτά είναι εξουσιοδοτημένα από τον υπεύθυνο ασφαλείας της εγκατάστασης, να εκτελέσουν οποιαδήποτε εργασία, έχοντας γνώση των κινδύνων και πώς να τους αποφύγουν. (Ορισμός τεχνικού προσωπικού σύμφωνα με IEC 364).
 Η συσκευή δεν προορίζεται για χρήση από άτομα (συμπεριλαμβάνονται τα παιδιά) με ειδικές ανάγκες, ή που δεν διαθέτουν την απαιτούμενη πείρα και κατάρτιση, εκτός και αν παρευρίσκεται ένα άτομο υπεύθυνο για την ασφάλειά τους ή υπάρχει επιτήρηση, ή έχουν λάβει τις κατάλληλες οδηγίες για τη χρήση της συσκευής. Πρέπει πάντα να επιτηρείτε τα παιδιά, ώστε να αποκλείσετε το ενδεχόμενο να παίξουν με τη συσκευή.
- 1.3**  Βεβαιωθείτε πως το μηχάνημα δεν έχει υποστεί ζημιές κατά της διάρκεια της μεταφοράς ή της αποθήκευσης. Βεβαιωθείτε πως το εξωτερικό περίβλημα είναι ακέραιο και σε άριστη κατάσταση. Ελέγξτε την κατάσταση όλων των εξαρτημάτων της δεξαμενής και αν χρειάζεται, αντικαταστήστε τα εξαρτήματα που δεν εμφανίζουν άριστη κατάσταση.
- 1.4**  Μην χρησιμοποιείτε υγρά εύφλεκτα, ή πολύ διαβρωτικά ή διαφορετικά από αυτά που υποδεικνύονται στον κανονισμό EN 12050-2.
- 1.5**  Αν η εγκατάσταση γίνει σε εσωτερικό χώρο, πρέπει να βεβαιωθείτε πως σε περίπτωση διαρροής στην δεξαμενή, υπάρχει κατάλληλο σύστημα αποστράγγισης.
- 1.6**  Για να γίνει σωστά η εγκατάσταση, ακολουθήστε την διαδικασία που περιγράφεται στα κεφάλαια 3-4-5. Σε περίπτωση που θέλετε να εγκαταστήσετε τις δεξαμενές ανύψωσης Fekabox έξω από το οικιακό περιβάλλον, **πρέπει να λάβετε υπόψη πως το μέγιστο επιτρεπτό φορτίο στο καπάκι είναι 100 Kg (παραπέμπουμε στη σήμανση που αναγράφεται στο καπάκι).**

2. ΕΥΘΥΝΗ

Ο κατασκευαστικός οίκος δεν φέρει ευθύνη για την καλή λειτουργία του μηχανήματος ή για ενδεχόμενες ζημιές που θα προκαλέσει, σε περίπτωση που τροποποιηθεί ή/και χρησιμοποιηθεί εκτός του συνιστώμενου πεδίου εργασίας ή παραβιάζοντας τις οδηγίες του παρόντος εγχειριδίου.

3. ΔΙΑΧΕΙΡΙΣΗ

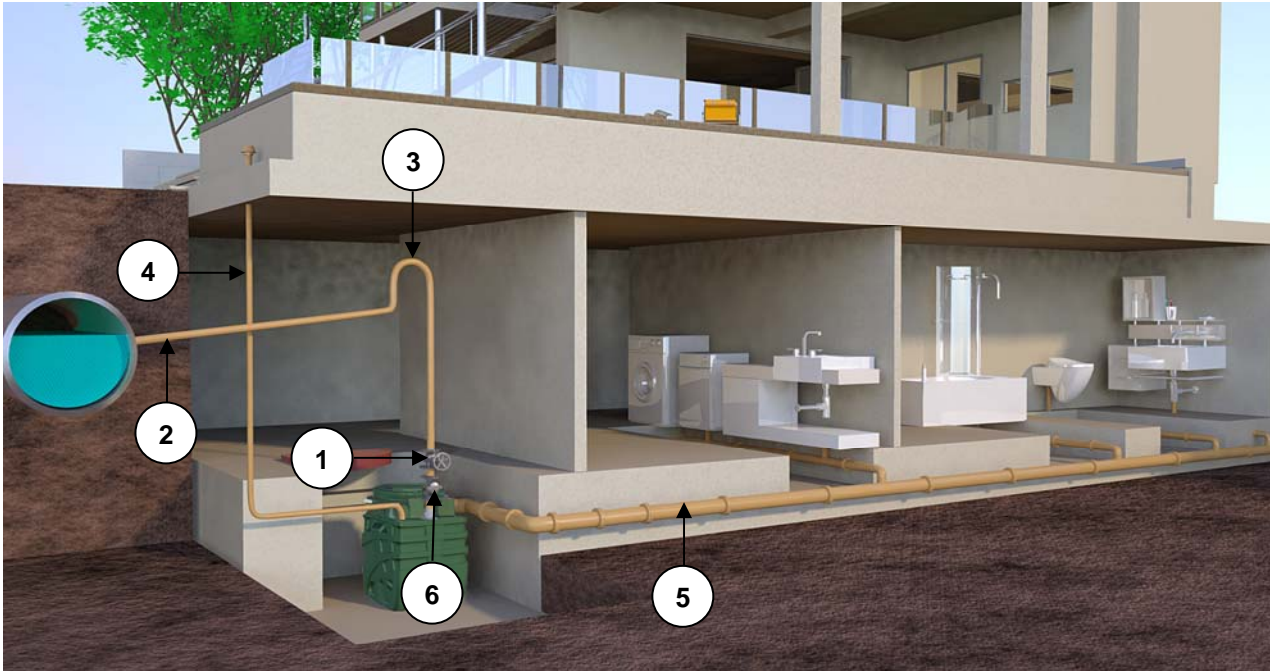
3.1 Αποθήκευση

Όλα τα μηχανήματα πρέπει να αποθηκεύονται σε σκεπαστό, στεγνό χώρο, με σταθερή υγρασία αέρα αν είναι δυνατόν και χωρίς κραδασμούς και σκόνη.
 Προμηθεύονται στην αρχική τους συσκευασία, στην οποία πρέπει να παραμείνουν μέχρι τη στιγμή εγκατάστασης.

3.2 Μεταφορά

Αποφύγετε να υποβάλλετε τα μηχανήματα σε άσκοπα κτυπήματα και προσκρούσεις. Για την ανύψωση και τη μετακίνηση της δεξαμενής να χρησιμοποιείτε ανυψωτικά μέσα και την παλέτα που τον συνοδεύει (αν προβλέπεται).

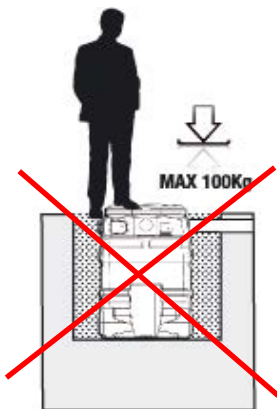
4. ΠΑΡΑΔΕΙΓΜΑ ΕΓΚΑΤΑΣΤΑΣΗΣ



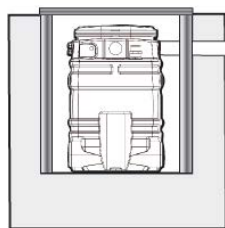
Τα FEKABOX 110 είναι προσυναρμολογημένα συστήματα, έτοιμα για την τοποθέτηση χωρίς να απαιτούνται ρυθμίσεις. Τα συστήματα αυτά είναι ιδανικά για τη συλλογή και την διάθεση ακάθαρτων υδάτων από ημι-υπόγεια, που βρίσκονται κάτω από την στάθμη του αποχετευτικού δικτύου. Τηρώντας τις κείμενες διατάξεις πρόληψης ατυχημάτων, τα FEKABOX 110 δεν επιτρέπεται να χρησιμοποιηθούν για την προσαγωγή εύφλεκτων ή εκρηκτικών υγρών, όπως βενζίνη, πετρέλαιο, καυσέλαια, διαλύτες, κ.λπ..

1 – Σφαιροειδής απομόνωσης ή δικλειίδα
2 - Κατάθλιψη
3 - Σιφόνι

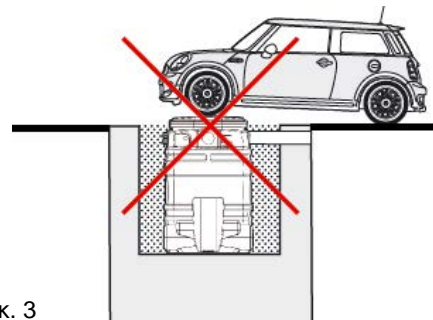
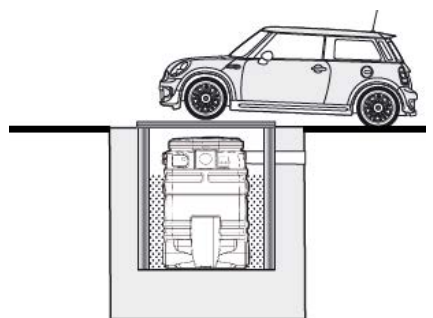
4 - Εξαερισμός
5 – Σωλήνες συλλογής
6 – Βάνα αντεπιστροφής



Εικ. 1



Εικ. 2

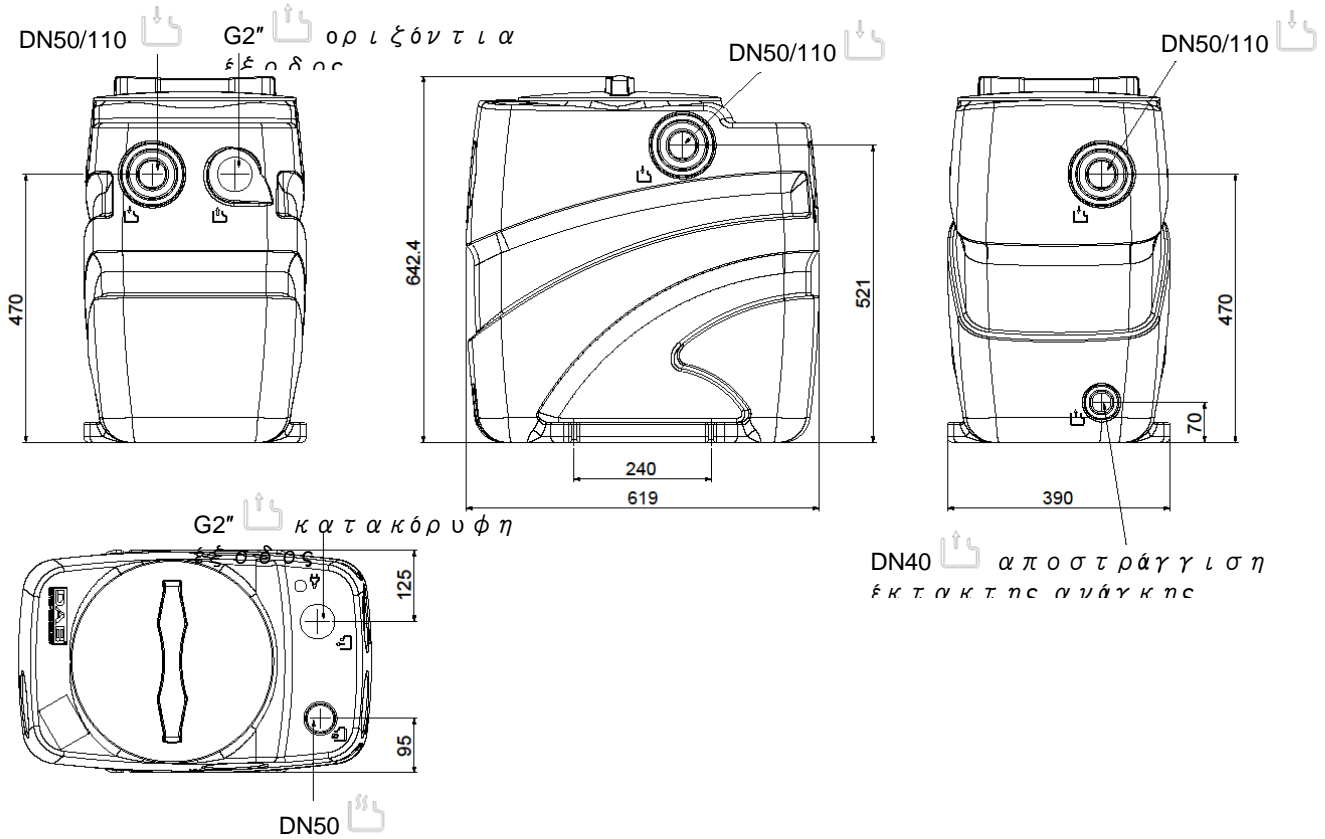


Εικ. 3

4.1 Διαστάσεις και βάρη

Η αυτοκόλλητη πινακίδα που υπάρχει στη συσκευασία αναφέρει το συνολικό βάρος της εγκατάστασης. Οι αναγραφόμενες διαστάσεις είναι σε χιλιοστά.

Fekabox 110



Υπόμνημα Συμβόλων



Σύνδεσμος σωλήνα κατάθλιψης ή έξοδος έκτακτης ανάγκης



Είσοδος σωλήνα συλλογής



Έξοδος καλωδίων τροφοδοσίας και καλωδίων των πλωτήρων



Σύνδεσμος σωλήνα εξαερισμού



Ανακυκλώσιμο υλικό

5. ΕΓΚΑΤΑΣΤΑΣΗ ΤΗΣ ΔΕΞΑΜΕΝΗΣ

Οι σταθμοί ανύψωσης της σειράς Fekabox 110 έχουν διάφορες δυνατότητες εισόδου και εξόδου των σωλήνων. Ανάλογα με τον τύπο της εγκατάστασης και των κείμενων τοπικών κανονισμών, μπορεί να χρειάζεται ένα σιφόνι και μια βάνα αντεπιστροφής στο σωλήνα σύνδεσης με το δημόσιο αποχετευτικό δίκτυο ή σε άλλους αγωγούς. Να λαμβάνετε πάντα υπόψη τους κανονισμούς, τους νόμους και τις διατάξεις που ισχύουν στη χώρα σας σε εθνικό ή τοπικό επίπεδο. Συνιστάται σε κάθε περίπτωση η εγκατάσταση ανασταλτικών βαλβίδων και βαλβίδων απομόνωσης ανάντη και κατόντη του σταθμού. Στο κεφάλαιο 4 περιγράφεται ένα παράδειγμα εγκατάστασης.



Όλοι οι αγωγοί πρέπει να είναι εγκατεστημένοι έτσι ώστε να μην καταπονούνται. Επίσης οι αγωγοί δεν πρέπει να καταπονούν το σταθμό. Βεβαιωθείτε πως η ηλεκτροκίνητη αντλία είναι καλά στερεωμένη στους σωλήνες και πως όλες οι υδραυλικές συνδέσεις είναι στεγανές και καλά συσφιγμένες.

Όπου απαιτείται, πρέπει να προβλέψετε κατάλληλα μέσα για να αποφύγετε τη μετάδοση των κραδασμών και να προστατεύσετε τις σωλήνες από το σχηματισμό πάγου

5.1 Τοποθέτηση δεξαμενής στο εσωτερικό του κτιρίου

Η δεξαμενή μπορεί να εδράζεται στο δάπεδο ενταφιασμένη ή τοποθετημένη σε πλινθόκτιστο φρεάτιο. Εικ. 2, Εικ. 3

Σε κάθε περίπτωση, το επίπεδο έδρασης πρέπει να είναι απόλυτα οριζόντιο, έτσι ώστε ο πυθμένας της δεξαμενής να εδράζεται σε όλη την επιφάνεια.

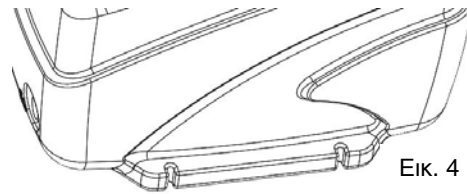


Για τον Fekabox 110, το καπάκι της δεξαμενής είναι προσπελάσιμο (μέγιστο βάρος 100 Kg, βλέπε εικ. 1).

Στις εσωτερικές εγκαταστάσεις (γκαράζ, ημι-υπόγεια, μηχανοστάσια), η δεξαμενή πρέπει να στερεώνεται στο έδαφος μέσω των ειδικών εσοχών, έτσι ώστε να εμποδίζεται οποιαδήποτε περιστροφή, όπως φαίνεται στην εικόνα 4).

ΠΡΙΝ ΑΠΟ ΤΗ ΧΡΗΣΗ ΣΤΕΡΕΩΣΤΕ ΤΗΝ ΔΕΞΑΜΕΝΗ ΣΤΟ ΕΔΑΦΟΣ

Χρησιμοποιήστε βίδες TE M8 με τα σχετικά ούπα και ροδέλες κατάλληλες για μαλακά υλικά ISO 7093



Εικ. 4



Αφήστε τουλάχιστον 60 cm ελεύθερου χώρου γύρω και πάνω από τον σταθμό για την εγκατάσταση και τις εργασίες συντήρησης.

5.2 Τοποθέτηση της δεξαμενής έξω από κτίριο

Σε περίπτωση που δεν ενταφιάσετε την δεξαμενή, προκειμένου να αποφύγετε ζημιές στην δεξαμενή και τα παρεμβύσματα της, συνιστάται να μην είναι άμεσα εκτεθειμένη σε πηγές θερμότητας, όπως η ηλιακή ακτινοβολία, σε κάποιες περιόδους.



Μην τοποθετείτε τον σταθμό ανύψωσης κατευθείαν στο έδαφος. Το επιλεγμένο έδαφος δεν πρέπει να έχει υπόγεια ύδατα και να υπόκειται σε πλημμύρες. Στερεώστε κατάλληλα τον σταθμό, ώστε να μην επιπλέει και να μην περιστρέφεται. Μπορείτε να χρησιμοποιήσετε τις ειδικές εσοχές που υπάρχουν στη βάση της δεξαμενής.

Πρέπει να υπάρχει μια οριζόντια βάση κατάλληλη να υποβαστάζει το βάρος του σταθμού όταν λειτουργεί. Ανάλογα με τα χαρακτηριστικά του εδάφους, μπορεί να χρειαστεί η κατασκευή τοιχίων με τούβλα ή άλλα δομικά στοιχεία προκατασκευασμένα ή από σκυρόδεμα. Γεμίστε το χώρο ανάμεσα στην τάφρο και τον σταθμό με άμμο που θα έχετε συμπιέσει επαρκώς. Προστατέψτε τον σταθμό από τον παγετό.



Μην περνάτε με μηχανοκίνητα οχήματα πάνω από το καπάκι (βλέπε εικ. 3).

Μπορείτε να κλείσετε την τάφρο με ένα καπάκι ή άλλο μέσο, ώστε να διευκολύνονται οι μελλοντικές εργασίες συντήρησης. Τοποθετήστε κατάλληλη σήμανση για την παρουσία του σταθμού, ώστε να αποφύγετε πιθανές απρόοπτες ζημιές. Εξασφαλίστε επαρκή χώρο για την τοποθέτηση και τη συντήρηση, γύρω και πάνω από το σταθμό ανύψωσης.



Τοποθετήστε την ενδεχόμενη βάση πυκνωτή ή/και τον ηλεκτρικό πίνακα σε ένα σημείο προστατευμένο από τη βροχή και το χιόνι.

Αφού ολοκληρώσετε την υδραυλική και την ηλεκτρική σύνδεση, συνιστούμε να βάλετε καθαρή άμμο γύρω από τη δεξαμενή, ώστε να μειωθούν οι τυχόν μετακινήσεις από την εγκατάσταση ή/και το πέριξ έδαφος.

5.3 Διάρθρωση των σωληνώσεων συλλογής, κατάθλιψη και εξαερισμού

Προσαρμόστε τον αγωγό εισόδου που υπάρχει για το σωλήνα εισόδου, έτσι ώστε το εισερχόμενο υγρό να μην παρεμποδίζει τη λειτουργία του πλωτήρα της αντλίας.

Οι δεξαμενές Fekabox 110 είναι εφοδιασμένες με πολλαπλές εισόδους που σημειώνονται με το σύμβολο



Τρυπήστε τη δεξαμενή στα προκαθορισμένα σημεία που φέρουν τα παραπάνω σύμβολα. Για τη διάτρηση, χρησιμοποιήστε μια φρέζα, όπως φαίνεται στην εικόνα 5 (είναι ενδεικτική).



Εικ. 5

Μοντέλο δεξαμενής	Διάμετρος εισόδου	Διάμετρος εξαερισμού	Διάμετρος φρέζας	Διάμετρος έκτακτης ανάγκης
Fekabox 110	DN50	DN50	DN 44	DN 40
	DN110	-	DN100	

5.4 Κόλληση σωλήνων συλλογής και εξαερισμού

Πριν εκτελέσετε την κόλληση, πρέπει να τρίψετε και να καθαρίσετε το σωλήνα PVC με ένα κατάλληλο διαλύτη, σε όλη την επιφάνεια που θα έλθει σε επαφή με τη δεξαμενή.

Προκειμένου να είναι στεγανή η συγκόλληση, η κόλλα πρέπει να εφαρμοσθεί στην καθαρισμένη επιφάνεια, τουλάχιστον για έναν πλήρη γύρο.



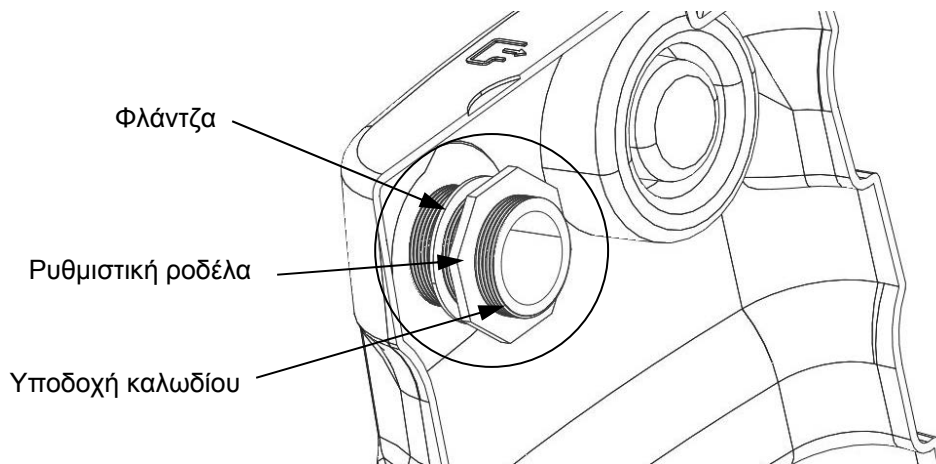
Προσοχή: Χρησιμοποιήστε κόλλες κατάλληλες για υλικά από PVC με PE. Τηρήστε επίσης τους χρόνους για το στέγνωμα που αναφέρονται στη συσκευασία της χρησιμοποιούμενης κόλλας.

Για το σωλήνα εκροής 2" από PP (Fekabox 110), χρησιμοποιήστε το σφραγιστικό πολλαπλών ινών Νάilon Loctite 55, το σφραγιστικό GEI Loctite 5331 ή το τεφλόν. Για το γαλβανισμένο χαλύβδινο σωλήνα 2" και τις άλλες συνδέσεις εισόδου, χρησιμοποιήστε την πιο κατάλληλη κόλλα, ανάλογα με τις κείμενες διατάξεις στη χώρα σας.

5.5 Σύνδεση σωλήνα κατάθλιψης με το αποχετευτικό δίκτυο

Οι δεξαμενές Fekabox 110 έχουν στην έξοδο ένα σύνδεσμο 2" - GAS. Πρέπει να συναρμολογηθεί όπως φαίνεται στην εικόνα 6 αφού εκτελέσετε την διάτρηση της σχετικής εξόδου (βλέπε παρ. 4.1 / 5.3).

Προκειμένου να εξασφαλίσετε μια τέλεια στεγανότητα, συνιστούμε τη χρήση τεφλόν ή κόλλας, ανάλογα με το αν πρόκειται για πλαστικό υλικό (PP ή PVC) ή μεταλλικό.



Εικ.6

5.6 Σύνδεση σωλήνα εξαερισμού

Υπενθυμίζουμε την τοποθέτηση ενός σωλήνα εξαερισμού, για να αποφεύγεται η δημιουργία εύφλεκτων, εκρηκτικών ή τοξικών μιγμάτων. Εντοπίστε στο σταθμό, την έδρα για τον αγωγό εξαέρωσης, που φέρει το

σύμβολο . Ανοίξτε τον αγωγό, όπως περιγράφεται στο σημείο 5.3 και συνδέστε το σωλήνα

εξαερισμού έτσι ώστε να μπορεί να απομακρύνει τα τυχόν συμπυκνώματα του σταθμού. Βεβαιωθείτε πως η σύζευξη είναι στεγανή.

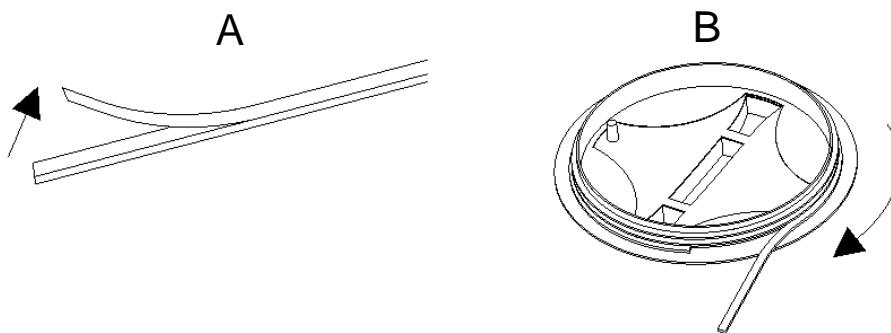
Οι διάφορες κρατικές διατάξεις μπορεί να απαιτούν διαφορετικές διαμέτρους για το σωλήνα εξόδου και το σωλήνα εξαέρωσης. Βεβαιωθείτε πως είναι ανοικτό το άκρο του σωλήνα (για παράδειγμα, πάνω από την επιφάνεια της στέγης, αν ο σταθμός είναι εγκατεστημένος μέσα σε ένα κτίριο) και πως τα απόβλητα αέρια δεν μπορούν να διεισδύσουν σε άλλους προσκείμενους χώρους, όπως κτίρια, δωμάτια και παρόμοια. Αποφύγετε τα οριζόντια τμήματα στο σωλήνα εξαερισμού.

5.7 Κλείσιμο καπακιού

Η δεξαμενή φεύγει από το εργοστάσιο χωρίς τη φλάντζα ήδη συναρμολογημένη κάτω από το καπάκι. Τοποθετήστε την όπως φαίνεται στην εικόνα 7B, αφού αφαιρέσετε τη μεμβράνη της εικ. 7A

Βεβαιωθείτε πως η φλάντζα του καπακιού εφαρμόζει καλά στον πυθμένα της έδρας της και πως δεν είναι στριφογυρισμένη, πριν βιδώσετε το καπάκι στη δεξαμενή.


Βεβαιωθείτε πως κατά τη διάρκεια του βιδώματος η φλάντζα δεν ολισθαίνει στο σπείρωμα. Σε περίπτωση εγκατάστασης μέσα σε κτίρια, το καπάκι πρέπει να βιδωθεί τέρμα, ώστε να εξασφαλίζεται η στεγανότητα του σταθμού σε υγρά και αέρια.



Εικ.7

5.8 Αναμονή για αποστράγγιση έκτακτης ανάγκης

Στο πίσω μέρος, στο ύψος της βάσης του σταθμού, υπάρχει μια σύνδεση για ένα σύστημα εκκένωσης

έκτακτης ανάγκης που φέρει το σύμβολο . Μπορείτε να χρησιμοποιήσετε τη σύνδεση αυτή για μια βοηθητική αντλία (για παράδειγμα, μια φορητή αντλία διαφράγματος), της οποίας ο αγωγός εκκένωσης πρέπει να είναι ανεξάρτητος από τον αγωγό της ηλεκτροκίνητης αντλίας στο εσωτερικό του σταθμού. Εντοπίστε στον πυθμένα του σταθμού την έδρα του αγωγού, ανοίξτε τον αγωγό, και συνδέστε το σωλήνα εκκένωσης έκτακτης ανάγκης. Βεβαιωθείτε πως η σύζευξη είναι στεγανή.

5.9 Βάνα αντεπιστροφής

Τοποθετήστε τη βάνα αντεπιστροφής στη σωλήνα σύνδεσης με το ιδιωτικό/δημόσιο αποχετευτικό δίκτυο. Έτσι αποφεύγετε την αντίστροφη ροή του υγρού. Τοποθετήστε τη βάνα σε απόσταση τουλάχιστον ενός μέτρου από το σταθμό ανύψωσης, για να μπορεί η ροή του υγρού, που τίθεται σε κίνηση από την αντλία, να ανοίγει το διάφραγμα της βάνας (εκτός αν υποδεικνύει κάτι άλλο ο κατασκευαστικός οίκος). Να λαμβάνετε πάντα υπόψη τους κανονισμούς και τις κείμενες διατάξεις σε εθνικό και τοπικό επίπεδο.

Οι βάνες αντεπιστροφής διατίθενται ως βοηθητικά εξαρτήματα.

5.10 Βάνα απομόνωσης ή δικλείδα

Τοποθετήστε μια βάνα απομόνωσης στο σωλήνα εισόδου και στο σωλήνα κατάθλιψης (σύνδεση με το ιδιωτικό/δημόσιο δίκτυο αποχέτευσης). Έτσι θα είναι εφικτές οι επεμβάσεις συντήρησης, χωρίς να χρειάζεται εκκένωση ολόκληρου του δικτύου. Μπορείτε να χρησιμοποιήσετε δικλείδες ή σφαιροειδείς βάνες.

Οι βάνες απομόνωσης διατίθενται ως βοηθητικά εξαρτήματα.



Παραπέμπουμε στο παράδειγμα εγκατάστασης – Κεφάλαιο 4.

6. ΕΓΚΑΤΑΣΤΑΣΗ ΤΗΣ ΑΝΤΛΙΑΣ

Δεν ισχύει για τα μοντέλα Fekabox 110 που φέρουν ήδη ενσωματωμένη στο εσωτερικό τους την αντλία.



Βεβαιωθείτε πως η διαφορά στάθμης ανάμεσα στην αντλία και το αποχετευτικό δίκτυο είναι συμβατή με τις επιδόσεις της αντλίας.

Fekabox 110 I:

Στα παρελκόμενα που παραδίδονται με το μοντέλο Fekabox 110 υπάρχει ένα κιτ εγκατάστασης που συμπεριλαμβάνει αντίστοιχα τα εξαρτήματα της εικόνας 8 για την εγκατάσταση με οριζόντια ή κατακόρυφη έξοδο.

Για να κάνετε τη συναρμολόγηση του κιτ, δείτε την εικόνα 8

1. Συστολή 2" F – 1" 1/4 M (δεν χρειάζεται στα μοντέλα Feka VS-VX)
2. Κυρτή υποδοχή εύκαμπτου σωλήνα με σπείρωμα 2"x50 PP
3. Σφιγκτήρας στερέωσης σωλήνα από AISI304 DIN 3017
4. Τμήμα εύκαμπτου σωλήνα ενισχυμένου με τελάρο 57x50 l=350
5. Κυρτή υποδοχή εύκαμπτου σωλήνα 2" PP
6. Εξάρτημα σύνδεσης στη δεξαμενή 2" PP

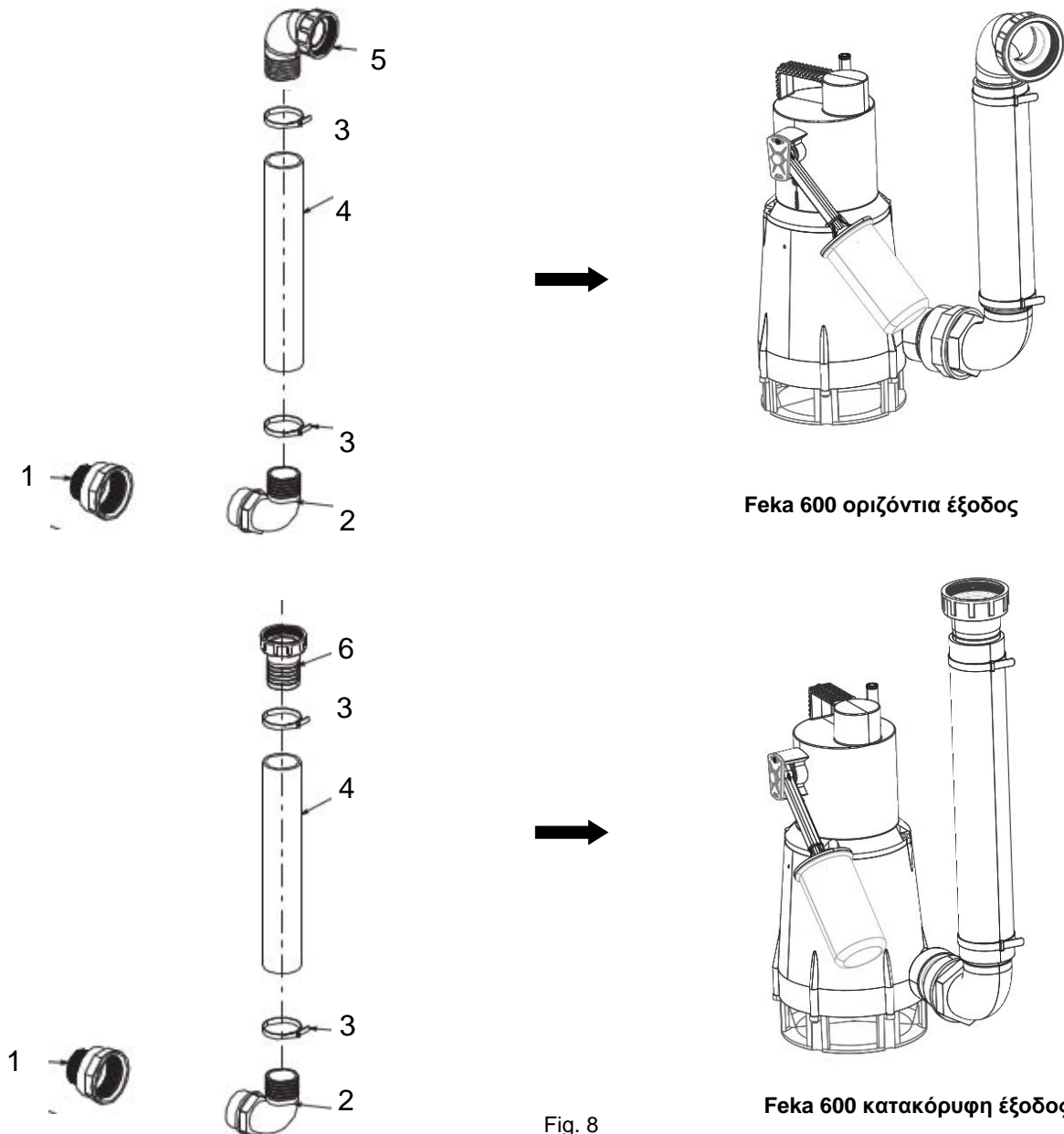
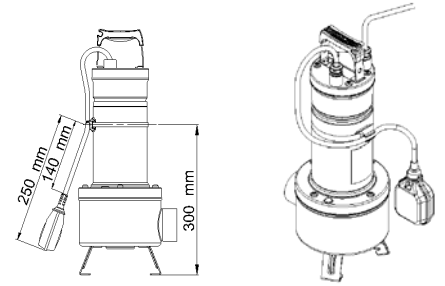
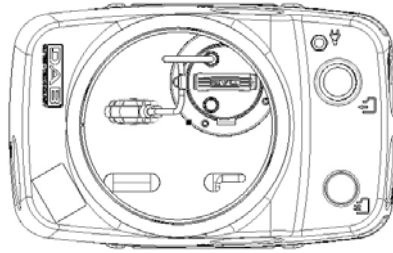
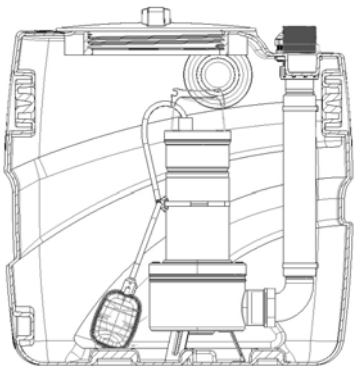


Fig. 8

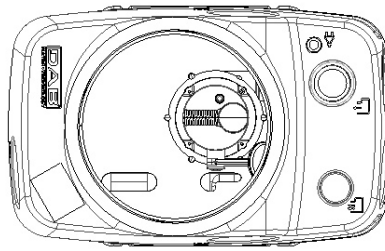
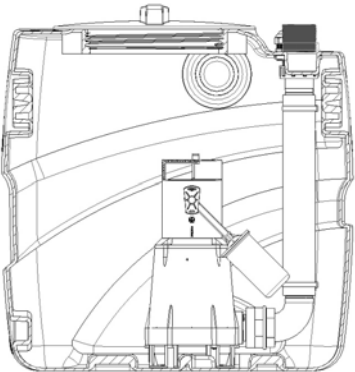
FEKABOX 110 I

FEKA VS



Εικ. 9A

FEKA 600



Εικ. 9

ΑΝΑΜΟΝΗ ΓΙΑ ΤΙΣ ΕΞΗΣ ΑΝΤΛΙΕΣ

FEKABOX 110	FEKA 600 MA
	FEKA VS-VX 550 MA
	FEKA VS-VX 750 MA

7. ΗΛΕΚΤΡΙΚΗ ΣΥΝΔΕΣΜΟΛΟΓΙΑ


Πριν εκτελέσετε τη σύνδεση του συστήματος με το δίκτυο, βεβαιωθείτε πως η τάση του δικτύου αντιστοιχεί στην τάση που αναγράφεται στην πινακίδα χαρακτηριστικών της αντλίας και πως η σύνδεση γνώσης μπορεί να εκτελεστεί με αποτελεσματικό τρόπο.

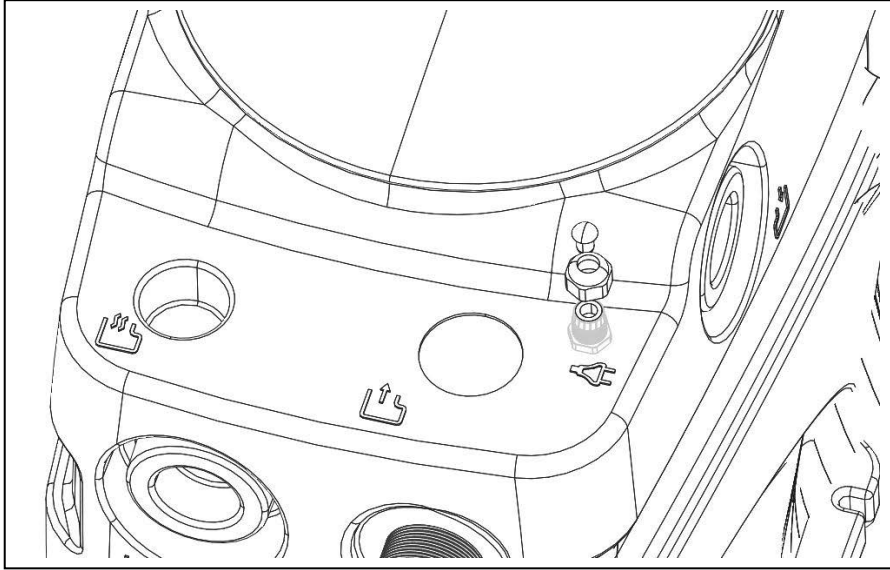
Συνιστούμε την τοποθέτηση στη δεξαμενή της πινακίδας δεδομένων της αντλίας (που προμηθεύεται στη συσκευασία – εκτός από την πινακίδα που υπάρχει ήδη πάνω στην αντλία). Η πινακίδα αυτή πρέπει να τοποθετηθεί σε εμφανές σημείο ή στη μονάδα ελέγχου.

Η συνδεσμολογία πρέπει να γίνει ως εξής:

Αντλία:

Περάστε το καλώδιο της αντλίας μέσα από την ασφάλεια καλωδίου που θα βρείτε στα παρελκόμενα .

Συναρμολογήστε την ασφάλεια καλωδίου στη δεξαμενή, στο σημείο που δείχνει το σύμβολο , όπως φαίνεται στην εικόνα 10. Στη συνέχεια συσφίξτε το παξιμάδι της ασφάλειας καλωδίου, από την εσωτερική μεριά της δεξαμενής.



Εικ. 10

8. ΠΡΩΤΗ ΘΕΣΗ ΣΕ ΛΕΙΤΟΥΡΓΙΑ



Πριν θέσετε σε λειτουργία την ηλεκτροκίνητη αντλία, βεβαιωθείτε πως στην εγκατάσταση της δεξαμενής δεν υπάρχουν κατάλοιπα ή άλλα υλικά που μπορεί να επηρεάσουν τη σωστή λειτουργία της εγκατάστασης.

Στη φάση αυτή μπορείτε να αφήσετε κλειστή τη βάνα απομόνωσης που υπάρχει στο σωλήνα εισόδου και να γεμίσετε με καθαρό νερό το σταθμό ανύψωσης. Ανοίξτε τη βάνα απομόνωσης που υπάρχει στο σωλήνα κατάθλιψης και ελέγξτε τη σύσφιξη και την άριστη στεγανότητα των σωληνώσεων, καθώς και τη σωστή λειτουργία της ηλεκτροκίνητης αντλίας. Βεβαιωθείτε επίσης πως η ηλεκτροκίνητη αντλία έχει ενεργοποιηθεί. Ανοίξτε τη βάνα απομόνωσης που υπάρχει στο σωλήνα εισόδου και ελέγξτε αν λειτουργεί σωστά ο σταθμός.



Η ροή του υγρού που προέρχεται από τις διάφορες χρήσεις δεν πρέπει να εμποδίζει τη σωστή λειτουργία των πλωτήρων που υπάρχουν στη δεξαμενή.

Σε περίπτωση τριφασικής ηλεκτροκίνητης αντλίας ελέγξτε αν είναι σωστή η περιστροφή της φτερωτής. Συμβουλευθείτε επίσης το εγχειρίδιο της ηλεκτροκίνητης αντλίας. Βεβαιωθείτε πως είναι σωστές οι στάθμες επέμβασης των πλωτήρων και, αν χρειάζεται, ρυθμίστε το σύμφωνα με τις πραγματικές ανάγκες της εγκατάστασης. Όταν υπάρχουν δύο ηλεκτροκίνητες αντλίες, οι πλωτήρες πρέπει να ρυθμίζονται έτσι ώστε η δεύτερη ηλεκτροκίνητη αντλία να τίθεται σε λειτουργία μετά την πρώτη και μονάχα αν η πρώτη δεν είναι σε θέση να διοχετεύσει στον αποχετευτικό αγωγό την ποσότητα υγρού που εισρέει από τις διάφορες χρήσεις. Βεβαιωθείτε πως κατά τη διάρκεια λειτουργίας η ηλεκτροκίνητη αντλία δεν μπορεί να απενεργοποιηθεί. Ελέγξτε αν είναι σωστή η λειτουργία της εγκατάστασης. Κλείστε το καπάκι ή τα καπάκια του σταθμού, βιδώνοντάς τα στην έδρα τους. Αν χρειάζεται, στερεώστε το καπάκι στην έδρα του για να αποτρέψετε απροσδόκητα ανοίγματα του καπακιού (παραπέμπουμε στο κεφάλαιο 5.7).

8.1 Παροχή λειτουργίας

Πρέπει να εξασφαλίζεται στο σωλήνα κατάθλιψης ταχύτητα υγρού ίση τουλάχιστον με 0,7 m/s και χαμηλότερη από 2,3 m/s.

8.2 Λειτουργία

Όταν το υγρό μέσα στη δεξαμενή φτάνει τη στάθμη που αντιστοιχεί στο κλείσιμο της επαφής του πλωτήρα ελέγχου της ηλεκτροκίνητης αντλίας, η αντλία τίθεται σε λειτουργία και αδειάζει βαθμηδόν τη δεξαμενή. Η ηλεκτροκίνητη αντλία σταματάει όταν το υγρό κατέβει στην ελάχιστη στάθμη που αντιστοιχεί στο άνοιγμα της επαφής του πλωτήρα. Όταν υπάρχουν δύο ηλεκτροκίνητες αντλίες, η δεύτερη τίθεται σε λειτουργία μετά την πρώτη και μονάχα αν η πρώτη αντλία δεν είναι σε θέση να διοχετεύσει στον αποχετευτικό αγωγό την ποσότητα του υγρού που εισρέει από τις διάφορες χρήσεις. Μπορεί να υπάρχει ένας πλωτήρας τοποθετημένος πιο πάνω από τους άλλους στον αντλητικό σταθμό, που χρησιμεύει για να επισημαίνει την παρουσία υπερβολικής (ανώμαλης) στάθμης υγρού στη δεξαμενή.

9. ΣΥΝΤΗΡΗΣΗ

Μετά τη θέση σε λειτουργία της εγκατάστασης, συνιστάται να την επιθεωρήσετε και, αν χρειάζεται, να την καθαρίσετε, ιδιαίτερα τη βάνα αντεπιστροφής (εργασία που πρέπει να γίνεται κάθε τρεις μήνες). Αυτό το χρονικό διάστημα μπορεί να είναι μεγαλύτερο, εφόσον δεν παρουσιάζονται ανωμαλίες στις πρώτες επιθεωρήσεις.

Καθαρίστε προσεκτικά την αντλία, απομακρύνοντας κάθε ξένο σώμα που έχει παρακρατηθεί στη σχάρα απορρόφησης και βεβαιωθείτε για την απρόσκοπτη κίνηση του πλωτήρα. Αφαιρέστε την αντλία από τη δεξαμενή, αν χρειάζεται.

Συνιστούμε να καθαρίζετε την εγκατάσταση με νερό της βρύσης τουλάχιστον μια φορά το χρόνο, θέτοντας σε λειτουργία την αντλία πολλές φορές.

10. ΑΝΑΖΗΤΗΣΗ ΑΝΩΜΑΛΙΩΝ

ΑΝΩΜΑΛΙΕΣ	ΕΛΕΓΧΟΙ (ΠΙΘΑΝΕΣ ΑΙΤΙΕΣ)	ΔΙΟΡΘΩΤΙΚΗ ΕΠΕΜΒΑΣΗ
1. Η αντλία λειτουργεί και το νερό μεταφέρεται από τη δεξαμενή. (Σ' αυτή την κατάσταση, αν είναι εγκατεστημένος ο συναγερμός, πρέπει να επέμβει. Διαφορετικά, διαβάστε τις οδηγίες εγκατάστασης του συστήματος συναγερμού.)	A. Φραγμένος σωλήνας κατάθλιψης. B. Η αντλία δεν είναι σωστά συνδεδεμένη στο σωλήνα κατάθλιψης. Γ. Είναι μπλοκαρισμένη η βάνα αντεπιστροφής. Δ. Είναι κλειστή η βάνα απομόνωσης. E. Ανεπαρκείς επιδόσεις της αντλίας. Στ. Η σχάρα αναρρόφησης της αντλίας είναι φραγμένη. Ζ. Η φτερωτή είναι φθαρμένη ή μπλοκαρισμένη από ξένα σώματα.	A. Αφαιρέστε τα ξένα σώματα. B. Βεβαιωθείτε πως είναι στο τέρμα διαδρομής η γλίστρα που φέρει την αντλία (μονάχα για δεξαμενές 280 λίτρων). Γ. Καθαρίστε τη βάνα. Δ. Ανοίξτε τη βάνα. - Στ. Αφαιρέστε τα ξένα σώματα. Ζ. Αφαιρέστε τα ξένα σώματα.
2. Ο συναγερμός, αν υπάρχει, επεμβαίνει μεν αλλά το σύστημα δεν λειτουργεί κανονικά.	A. Βεβαιωθείτε πως είναι σωστή η θέση του πλωτήρα συναγερμού.	A. Επαναλάβετε τις εργασίες έλεγχου και εγκατάστασης.

11. ΔΙΑΘΕΣΗ







Η διάθεση αυτού του μηχανήματος ή εξαρτημάτων του πρέπει να γίνει ως εξής:

1. Απευθυνθείτε στα τοπικά ιδιωτικά ή δημόσια συνεργεία αποκομιδής απορριμμάτων.
2. Αν δεν υπάρχει τέτοια δυνατότητα, επικοινωνήστε με το εργοστάσιο Dab Pumps ή με το πλησιέστερο εξουσιοδοτημένο κέντρο τεχνικής υποστήριξης.

İÇİNDEKİLER

1. UYARILAR	112
2. SORUMLULUK	112
3. YÖNETİM	112
3.1 Depolama	112
3.2 Taşıma	112
4. MONTAJ ÖRNEKLERİ	113
4.1 Ölçüler ve ağırlıklar	114
5. HAVUZ KURULUMU	114
5.1 Havuzun bina içine yerleştirilmesi	115
5.2 Havuzun bina dışına yerleştirilmesi	115
5.3 Toplama, besleme ve havalandırma boruları için delik açılması	115
5.4 Toplama ve havalandırma borularının yapıştırılması	116
5.5 Çıkış borusunun kanalizasyon şebekesine bağlanması	116
5.6 Havalandırma borusu bağlantısı	116
5.7 Kapak kapama	117
5.8 Acil drenaj için hazırlama	117
5.9 Çek vanası	117
5.10 Sürgülü durdurma vanası	117
6. POMPA KURULUMU	118
7. ELEKTRİK BAĞLANTILARI	119
8. İLK ÇALIŞTIRMA	120
8.1 İşleme debisi	120
8.2 İşleme	120
9. BAKIM	121
10. ARIZA ARAMA	121
11. BERTARAF ETME	121

1. UYARILAR

- 1.1  **Kurmaya geçmeden önce bu dokümantasyon ile pompa kılavuzunda yer alan bilgileri dikkatle okuyunuz.**
Elektrik ve hidrolik bağlantılarının, kalifiye ve ürünün kurulacağı ülkede teknik sistemlerin tasarımı, kurulması ve bakımı ile ilgili güvenlik mevzuatları tarafından belirtilen teknik niteliklere sahip olan personel tarafından yapılması şarttır.
Güvenlik kurallarına uyulmaması, kişilerin can güvenliği açısından tehlike yaratmaktan ve cihazları zarara uğratmaktan başka, garanti çerçevesinde yapılacak her türlü müdahale hakkının kayıp edilmesine sebep olacaktır.
- 1.2  **Uzman personel** terimi ile mesleksi yetiştirilmeleri, deneyimleri ve eğitimleri ve kazaların önlenmesine ilişkin kurallar, talimatlar ve önlemler ve hizmet şartları hakkındaki bilgilerine dayanarak tesis güvenlik sorumlusu tarafından gerekli her türlü faaliyeti gerçekleştirmeleri doğrultusunda yetkilendirilmiş ve bu bağlamda her türlü tehlikeyi anlama ve bunlardan kaçınma yetkinliğine sahip olan kişiler kastedilmektedir. (IEC 364 teknik personel tanımlaması).
Aparat, yanlarında güvenliklerinden sorumlu bir kişi aracılığı ile denetim altında tutulmadıkları veya aparatın kullanımıyla ilgili talimatlar aracılığı ile bilgilendirilmemiş oldukları takdirde fiziksel, duyuşsal ve zihinsel yeteneklerinde eksiklik bulunan veya bilgisiz ya da deneyimsiz olan kişiler (çocuklar dâhil) tarafından kullanılmak için tasarlanmamıştır. Çocuklar, aparat ile oynamadıklarından emin olmak için denetim altında tutulmalıdırlar.
- 1.3  Tesisin nakliye veya depolamadan kaynaklanan hasarlara uğramamış olduğunu kontrol ediniz. Özellikle dış kaplamanın sağlam ve mükemmel şartlarda olduğunu kontrol edilmesi gerekir; havuz parçalarının hepsinin etkinliğini gözden geçirin ve gerekli olması halinde, mükemmel etkin olmadıkları tespit edilen kısımları değiştiriniz.
- 1.4  Parlayabilir sıvıları veya yüksek derecede aşındırıcı sıvıları veya En 12050-2 standardı çerçevesinde belirtilenlerden farklı sıvıları kullanmayınız.
- 1.5  Kurulmanın bir iç mekânda yapılması durumunda, havuzdan kaçak olması halinde uygun bir drenajın sağlanmış olduğu garanti edilmelidir.
- 1.6  Doğru bir kurulma yapılması için aşağıda yer alan 3-4-5 başlıklarında belirtilenleri izleyiniz. Fekabox lift havuzlarının ev ortamı dışında kurulmalarının istenmesi halinde, **kapak üzerinde izin verilen maksimum yükün 100 Kg olduğuna dikkat edilmesi gerekir (kapak üzerinde gösterilen simgelere de bakılması tavsiye edilir).**

2. SORUMLULUK

Ürün kurcalanmış, tadil edilmiş ve/veya önerilen iş alanı dışında veya işbu kılavuzda yer alan diğer hükümler ile çelişkili şekilde çalıştırılmış ise üretici, makinenin iyi işlemesi veya yukarıda belirtilenlerce neden olunmuş olası hasarlara ilişkin sorumluluk kabul etmez.

3. YÖNETİM

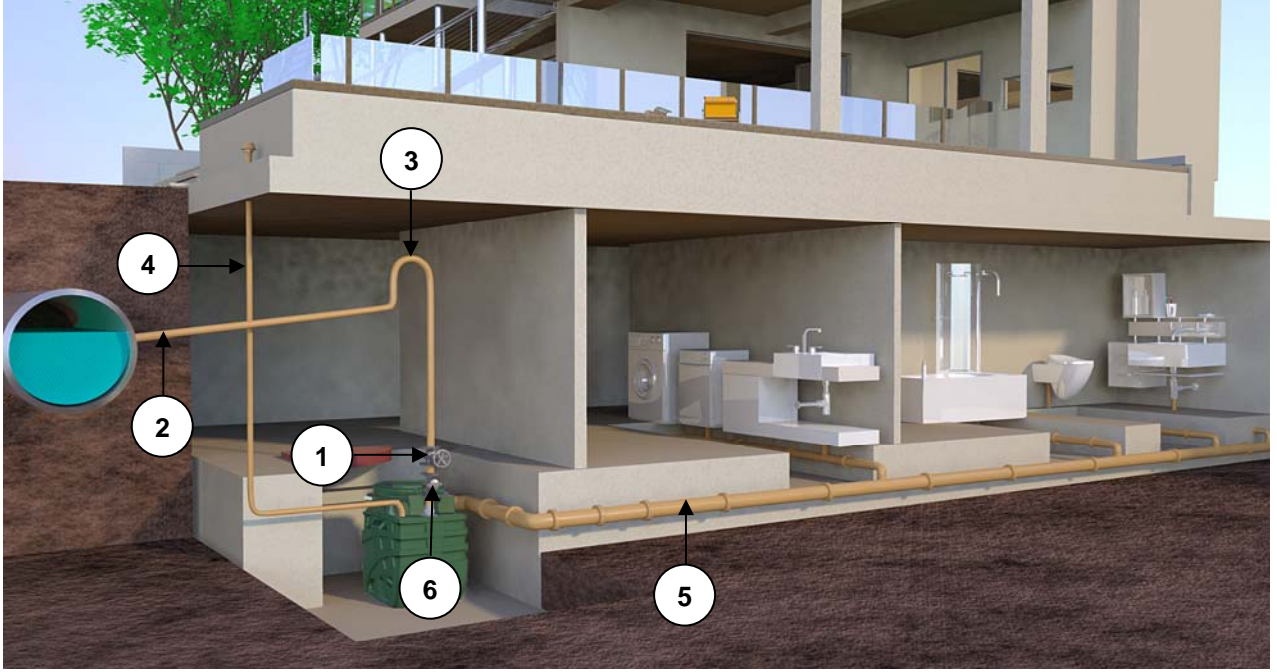
3.1 Depolama

Tüm ürünler; kapalı, kuru ve hava nemi mümkün olduğunca sabit olan, titreşim ve toz bulundurmeyen mekânlarda depolanmalıdır. Kurulma anına kadar içinde kalmaları gereken orijinal ambalajlarında teslim edilirler.

3.2 Taşıma

Ürünlerin gereksiz darbe ve çarpışmalara maruz kalmasından kaçınınız. Havuzu kaldırmak ve taşımak için seri fabrikasyon bağlamında ikmal edilen paleti (öngörülmüş ise) kullanınız.

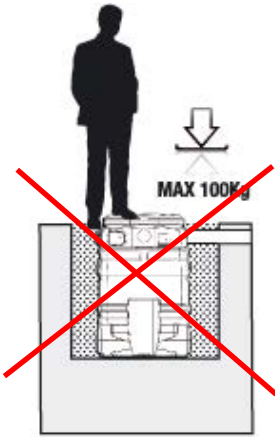
4. MONTAJ ÖRNEKLERİ



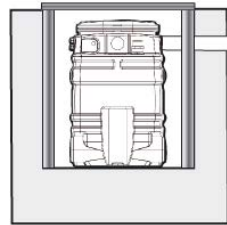
FEKABOX 110; önceden montajlı, yerleştirilmeye hazır, ayarlama gerektirmeyen, kanalizasyon şebekesi seviyesinin altında konumlandırılmış bodrum katlarındaki mekânlardan atıksuların ve evsel atıksu tahliyelerinin toplanması ve imha edilmesi için ideal sistemlerdir. Yürürlükte bulunan iş kazalarını önleme yönetmeliklerine uygun olarak FEKABOX 110 sistemleri, benzin, mazot, yanıcı yağlar, solventler ve benzerleri gibi parlayıcı veya patlayıcı sıvıların sevk edilmesi için kullanılamazlar.

1 - Bilyeli durdurma vanası veya sürgülü vana
2 - Çıkış borusu
3 - Sifon

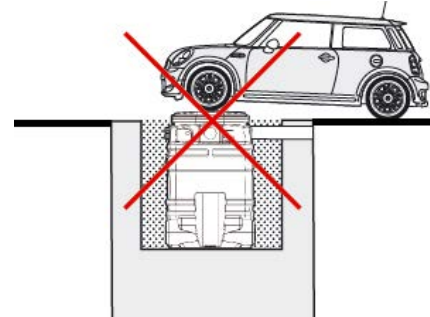
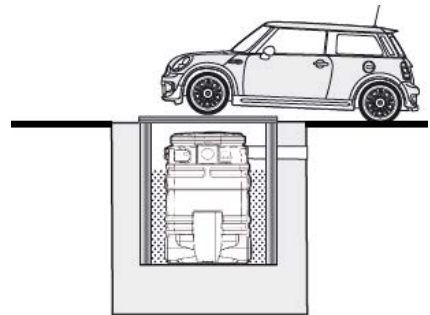
4 - Havalandırma
5 - Toplama boruları
6 - Çek vanası



Res. 1



Res. 2

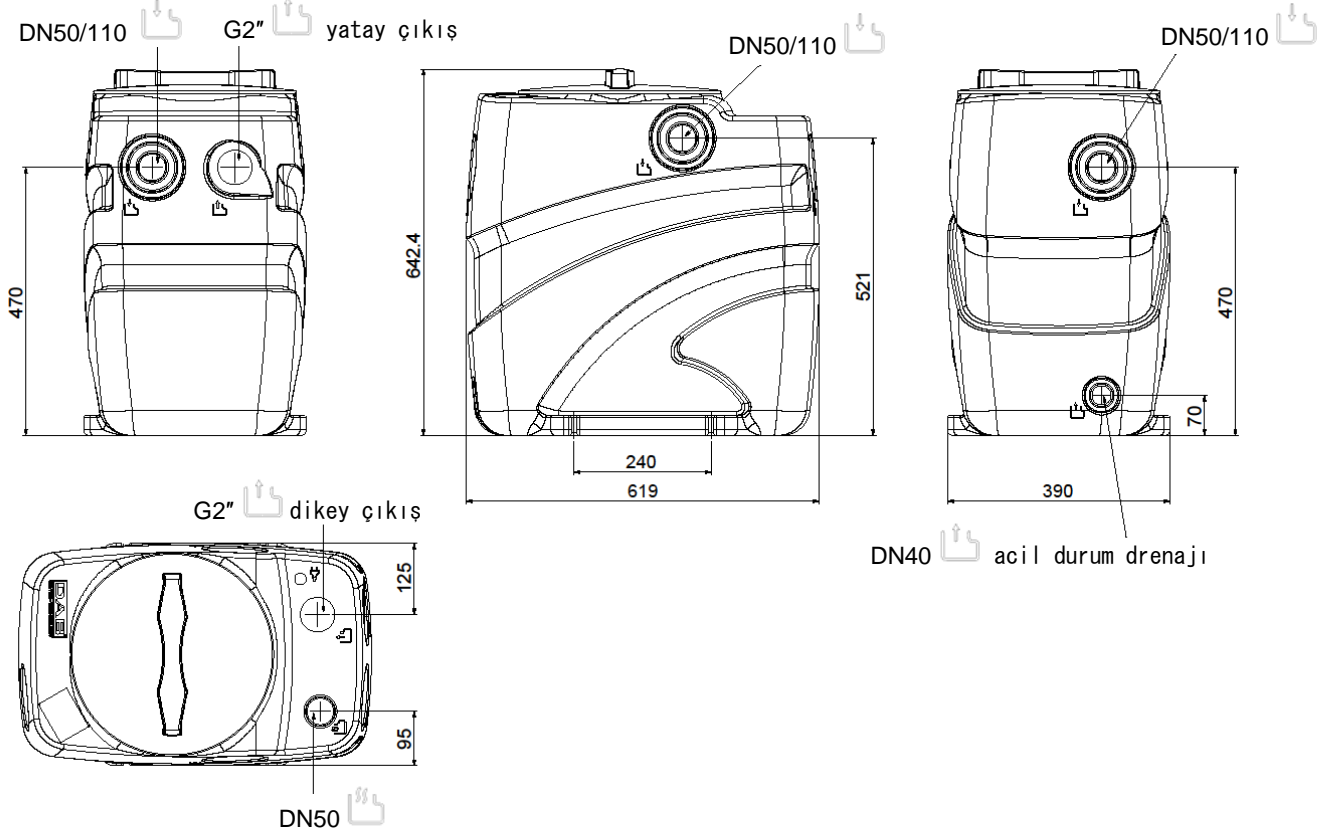


Res. 3

4.1 Ölçüler ve ağırlıklar

Ambalaj üzerinde bulunan yapışkan plaka etiketi, sistemin toplam ağırlığını belirtir. Aşağıda belirtilen ölçüler milimetre olarak ifade edilmiştir.

Fekabox 110



Sembollerin anlamı

	Çıkış borusu veya acil çıkışının bağlantısı
	Toplama borusu girişi
	Besleme kablolarının ve şamandıra kablolarının çıkışı
	Havalandırma borusu bağlantısı
	Geri dönüştürülebilir materyal

5. HAVUZ KURULUMU

Fekabox 110 serilerinin lift istasyonları, boru hatları için çeşitli giriş ve çıkış imkânları sunarlar. Kurulum tipi ve yürürlükte bulunan yerel yönetmeliklere göre kamu / özel kanalizasyon şebekesi veya diğer kanallara bağlantı borusu üzerinde bir sifon, bir çek vanasının öngörülmesi gerekli olabilir. Daima yürürlükte bulunan yerel ve/veya milli yönetmelikleri, kaideleri, kanunları referans olarak alınız. Her halükarda, istasyon girişinde ve çıkışında durdurma vanalarının ve çek vanalarının kurulması önemle tavsiye edilir. Bir kurulum örneği 4.üncü başlıkta sunulmuştur.



Bütün kanalların zorlanmayacakları şekilde kurulmaları zorunludur. Kanalların istasyonu zorlamaları zorunludur. Elektro pompanın borulara iyice sabitlenmiş ve bütün hidrolik bağlantıların kilitlenmiş ve su geçirmez olduklarını kontrol ediniz.

Gerekli olan noktalarda, titreşimlerin iletilmesini önlemek için uygun araçları ve buz oluşmasına karşı boruların korunmasını öngörünüz.

5.1 Havuzun bina içine yerleştirilmesi

Havuz zemin üzerinde konumlandırılabilir, zemine gömülebilir veya örülü duvar kuyular içine yerleştirilebilir. Res. 2, Res. 3

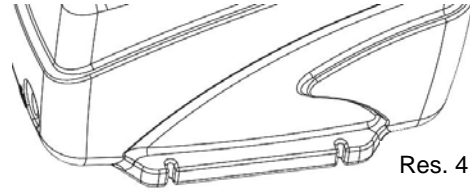
Her halükarda havuzu oturtma düzleminin mükemmel yataylıkta olduğu ve tabanın bütün yüzey üzerine oturduğu garanti edilmelidir.



Fekabox 110 sistemlerinin havuzunun kapaklarının üzerine ayakla basılabilir (**max. ağırlık 100 Kg, bakınız res. 1**).

Bina içinde yapılan kurulumlarda (garaj, bodrum katı, teknik daire) havuzun, olası rotasyonlar engelleyen şekilde, resim 4 bağlamında gösterilmiş olduğu gibi özel delikler kullanılarak kullanılmalıdır.

Dübelleriyle birlikte TE M8 vidalarını kullanınız, ISO 7093 yumuşak materyaller için özel rondelaları kullanınız.



İstasyon etrafında ve yukarısında kurulum ve bakım işlemlerini gerçekleştirebilmek için en az 60 cm bir boş alan bırakınız.

5.2 Havuzun bina dışına yerleştirilmesi

Havuzun yere gömülmemesi halinde, havuza ve contalarına zarar gelmesini önlemek üzere, bunun doğrudan, örneğin yılın bazı dönemlerinde güneş ışınlarının olabilecekleri gibi ısı kaynaklarına maruz bırakılmaması daha uygundur.



Lift istasyonunu doğrudan zemin üzerinde konumlandırmayınız. Seçilen zeminin yeraltı suyu bulundurmaması ve su baskını riskine tabi olmaması gerekir. İstasyonu, rotasyonları engelleyecek ve su üstünde yüzmesinin önlenmesini sağlayacak uygun şekilde sabitleyiniz. Tank tabanında bulunan delikleri bu amaçla kullanabilirsiniz.

İşlemesi esnasında istasyonun ağırlığını kaldırabilmeye uygun yatay bir tabanın mevcut olması gerekir. Zeminin özelliklerine göre, tuğla veya prefabrike komponentler veya betondan yapılmış duvarların yaratılması gerekli olabilir. Hendek ile istasyon arasındaki boşluğu kum ile doldurup, uygun şekilde kompaktlaştırınız. İstasyonu buzlanmaya karşı uygun şekilde koruyunuz.



Kapak üzerinden motorlu taşıtlarla geçmeyiniz (bakınız res. 3).

Hendeği, daha sonra yapılacak bakım müdahalelerini kolaylaştırmak için bir kapak (lağım kapağı) veya başka bir tertibatla kapatabilirsiniz. Kazara verilebilecek olası hasarları önlemek için istasyonun mevcudiyeti belirtilen uygun işaretlerin konulmasını sağlayınız. Kurulum ve bakım işlemlerini gerçekleştirebilmek için lift istasyonu etrafında ve yukarısında yeterli boş bir alanın bırakılmasını garanti ediniz.



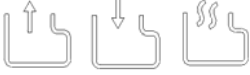
Olası yoğuşma ünitesini ve/veya elektrik panelini dış etkenlerden korunan bir yerde konumlandırınız.

Hidrolik ve elektrik bağlantıları tamamlandıktan sonra, sistemin kendisi ve/veya etrafındaki zeminden kaynaklanan olası hareketleri azaltmak için kap etrafına temiz kum konulması tavsiye edilir.

5.3 Toplama, besleme ve havalandırma boruları için delik açılması

Sıvı gelişi, pompa şamandırasının işlemlerini etkilemeyecek şekilde, giriş borusu için önceden hazırlanmış giriş kanalını seçin.

Fekabox 110 havuzları, hepsi de aşağıdaki sembol ile işaretlenmiş olan çok sayıda giriş ile düzenlenmiştir.



Yukarıdaki semboller ile vurgulanan önceden belirlenmiş bölgelerde havuza delik açın.

Delme işlemi için 5 sayılı resim (bilgi verme niteliğinde resim) bağlamında gösterilmiş olduğu gibi oyuk bıçaklı bir freze kullanınız.



Res. 5

Havuz modeli	Çap giriş	Çap havalandırma	Çap freze	Acil çapı
Fekabox 110	DN50	DN50	DN 44	DN 40
	DN110	-	DN100	

5.4 Toplama ve havalandırma borularının yapıştırılması

Yapıştırma öncesinde PVC boruların çapaklarının alınması ve havuz ile temas edecek olan bütün yüzey üzerinde uygun bir solvent ile temizlik yapılması gerekir.

Yapıştırmanın etkili olması için tutkalın en az bir komple bir tur olmak üzere, hemen önce çapakları alınmış bütün yüzey üzerine uygulanması gerekir.



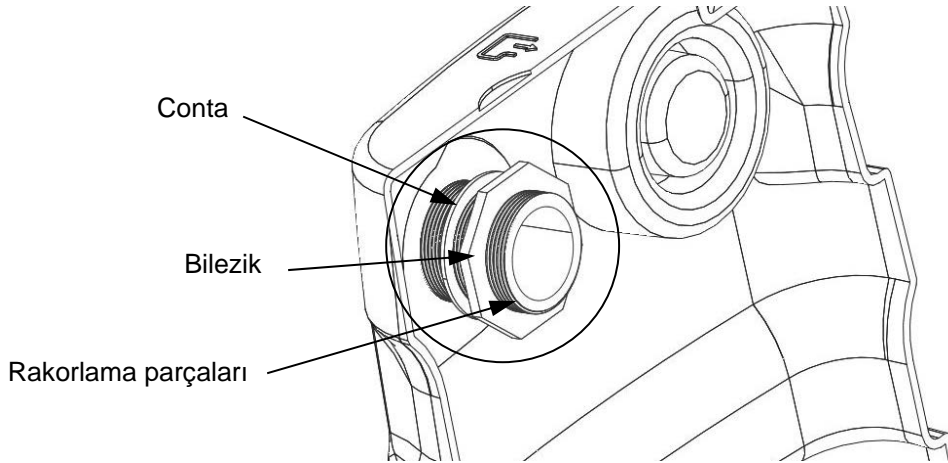
Dikkat: PE ile PVC materyallerin yapıştırılması için uygun tutkal kullanınız. Kullanılan tutkalın spesifik talimatlarında belirtilen kuruma sürelerine de ayrıca dikkat ediniz.

Tahliye borusu 2"PP (Fekabox 110) için çok elyaflı Naylon sızdırmazlık malzemesi Loctite 55, polimere dönüşen GEI sızdırmazlık malzemesi Loctite 5331 veya Teflon kullanınız. Çelik boru znb 2" ve diğer giriş bağlantıları için, yerel piyasa yönetmeliklerini dikkate alarak en uygun tutkalı kullanınız.

5.5 Çıkış borusunun kanalizasyon şebekesine bağlanması

Fekabox 110 havuzları, 2" GAS çıkış bağlantısı ile donatılmışlardır. Resim 6 bağlamında gösterildiği gibi, ilgili çıkışı deldikten sonra monte edilmelidir (bakınız par. 4.1 / 5.3).

Mükemmel bir yalıtma sağlanması için teflon kullanılması veya plastik (PP veya PCV) veya metal malzeme yapıştırılmasının söz konusu olmasına göre olası tutkal kullanılması tavsiye edilir.



Res. 6

5.6 Havalandırma borusu bağlantısı

Parlayıcı, patlayıcı veya zehirli karışımların oluşmasının önlenmesi için bir havalandırma borusunun öngörülmesi gerektiği unutulmamalıdır. İstasyon üzerinde havalandırma kanalının konumunu belirleyiniz,

yandaki sembol ile işaretlenmiştir



Havalandırma kanalını 5.3 sayılı maddede belirtildiği gibi açınız ve havalandırma borusunu, istasyonda oluşan olası yoğunlaşmaları tahliye edebilecek şekilde bağlayınız. Kenetlenmenin su geçirmez özellikte olduğunu kontrol ediniz.

Muhtelif milli düzenlemeler, çıkış borusu çapı ile havalandırma borusu çapı arasında farklı oranlara uyulmasını gerekli kılabilirler. Boru çıkışının açık olduğunu (örneğin istasyonun bir bina içine kurulmuş

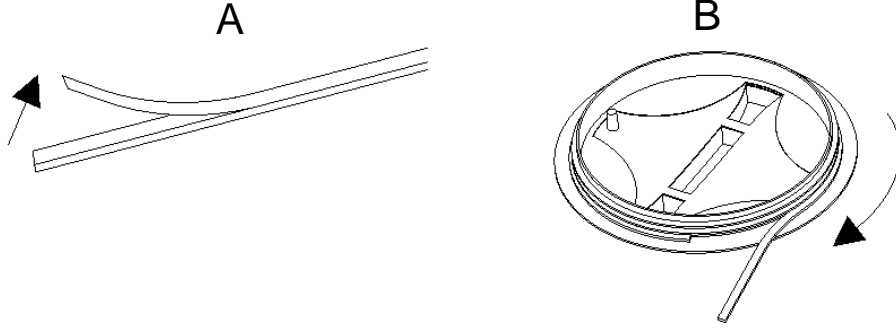
olması halinde, çatı mahyası üzerinde) ve tahliye edilen gazların bina, odalar ve benzerleri gibi diğer alanlara sızmasının önlenmiş olduğunu kontrol ederek emin olunuz. Havalandırma kanalında yatay bölümlerin olmasından kaçınınız.

5.7 Kapak kapama

Havuz, kapak altında önceden monte edilen conta olmadan sevk edilir. Film tabakasını çıkardıktan sonra resim 7A, resim 7B'de gösterildiği gibi hazırlayınız

Tank üzerine kapağı vidalama öncesinde, kapak contasının kendi yuvasının dibine oturtulmuş ve dolanmamış olduğunu kontrol ediniz.


Vidalama esnasında contanın yiv içine kaymadığını kontrol ediniz. Bina içine kurulma halinde kapak, istasyonun sıvılara ve gaza karşı sızdırmaz şekilde yalıtılmış olduğunu garanti etmek üzere iyice vidalanmalıdır.



Res. 7

5.8 Acil drenaj için hazırlama

İstasyon tabanında, arka tarafta, bir acil boşaltma sistemi için bir bağlantı öngörülmüş olup, bu sistem yanda

belirtilen sembol ile işaretlenmiştir . Bu bağlantıyı ikinci bir pompayı bağlamak için kullanabilirsiniz (örneğin diyaframlı manuel pompa); bu ikinci pompanın tahliye kanalının, istasyon içindeki elektro pompanın tahliye kanalından bağımsız olması gerekir. İstasyon dibinde kanal için yuvayı belirledikten sonra kanalı açın ve acil tahliye borusunu bağlayın. Kenetlenmenin su geçirmez özellikte olduğunu kontrol ediniz.

5.9 Çek vanası

Kamu / özel kanalizasyon şebekesi ile bağlantı borusuna bir çek vanası kurun. Bu şekilde sıvıların geri akışını önlemiş olursunuz. Pompa tarafından harekete geçirilen sıvı akışının vana obtüratörünü açmasına izin vermek için vanayı lift istasyonundan en az 1 metre mesafede yerleştirin (üretici tarafından farklı bilgi verilmiş olması hariç). Daima yürürlükte bulunan yerel ve/veya milli yönetmelikleri, kaideleri, kanunları referans olarak alınız.

Çek vanaları, aksesuar takımları olarak tedarik edilebilirler.

5.10 Sürgülü durdurma vanası

Gerek giriş gerekse çıkış borusuna bir durdurma vanası kurun (kamu / özel kanalizasyon şebekesi ile bağlantı). Bu şekilde, bütün sistemin boşaltılmasına gerek kalmadan bakım müdahalelerinin yapılması mümkün olacaktır. Sürgülü vanalar veya bilyeli vanalar kullanılabilir.

Durdurma vanaları, aksesuar takımları olarak tedarik edilebilirler.



Kurma örneği için 4.üncü başlığa bakınız.

6. POMPA KURULUMU

İçinde önceden monte edilmiş pompa bulunan Fekabox 110 modellerine uygulanamaz.



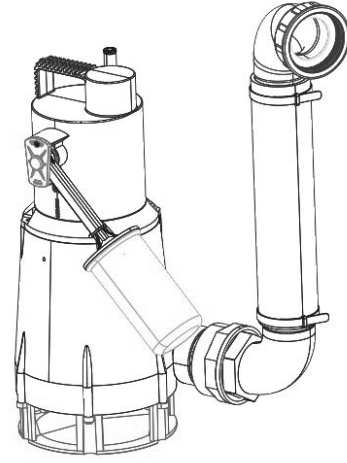
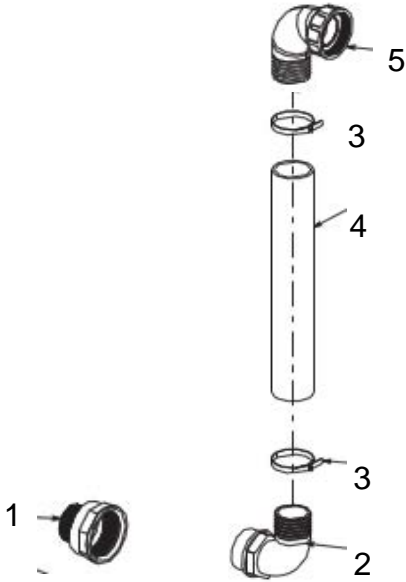
Pompa ile kanalizasyon şebekesi arasındaki kota farkının pompa performansı ile uyumlu olduğunu kontrol ederek emin olunuz

Fekabox 110 I:

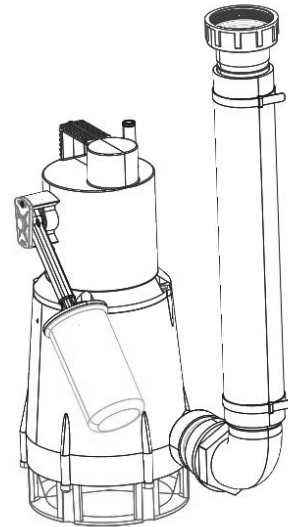
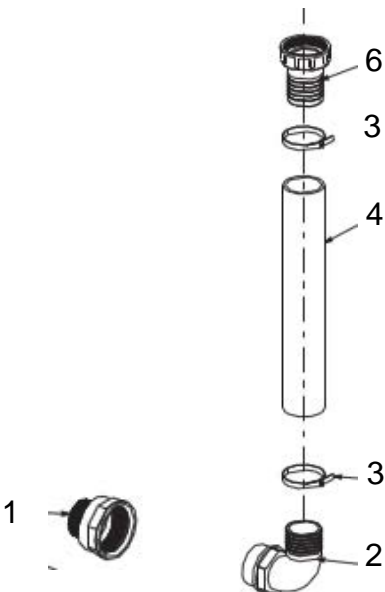
Fekabox 110 modeli ile birlikte, gerek dikey gerekse yatay çıkış için, montaj için anılan sıraya göre resim 8 bağlamında gösterilen parçaları kapsayan bir montaj kiti teslim edilir.

Kit montajını uygulamak için resim 8 bağlamına bakınız

1. Redüktör 2" F – 1"1/4 M (Feka VS-VX için gerekli değildir)
2. Eğik Hortum Bağlantısı Diş. 2"x50 PP
3. AISI304 DIN 3017 boru klipi
4. Telalı kauçuk hortum parçası 57x50 U=350
5. Eğik hortum bağlantısı 2" PP
6. Tank için rakor 2" PP



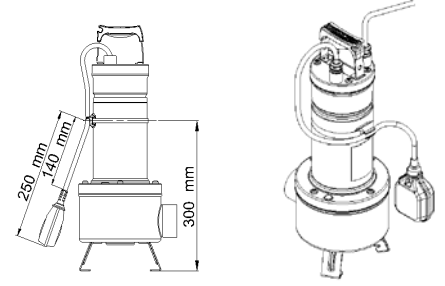
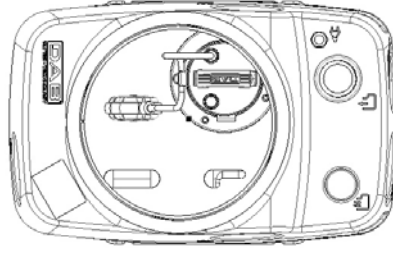
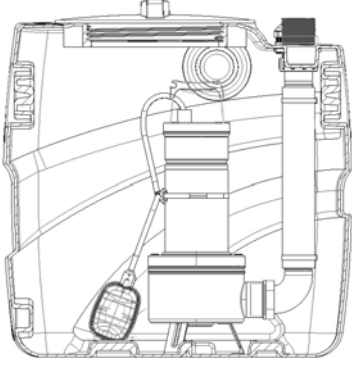
Feka 600 yatay çıkış



Feka 600 dikey çıkış

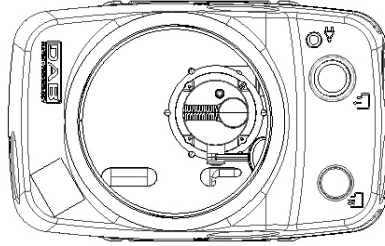
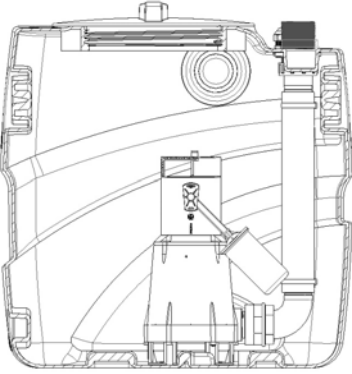
FEKABOX 110 I

FEKA VS



Res. 9A

FEKA 600



Res. 9

AŞAĞIDAKİ POMPALAR İÇİN DÜZENLENMİŞTİR

FEKABOX 110	FEKA 600 MA
	FEKA VS-VX 550 MA
	FEKA VS-VX 750 MA

7. ELEKTRİK BAĞLANTILARI

Sistemin şebekeye bağlantısı yapılmadan önce, şebeke geriliminin pompanın veri etiketi üzerinde belirtilen gerilime uygun olduğu kontrol edilmelidir.

Pompa (üretici tarafından pompa üzerine önceden uygulanmış olan etiket haricinde ambalaj içinde tedarik edilmiş) veri etiketinin iyi görülür bir pozisyonda havuz üzerine veya kontrol paneli üzerine uygulanması önemle tavsiye edilir.

Bağlantı aşağıdaki belirtildiği gibi gerçekleştirilmelidir:

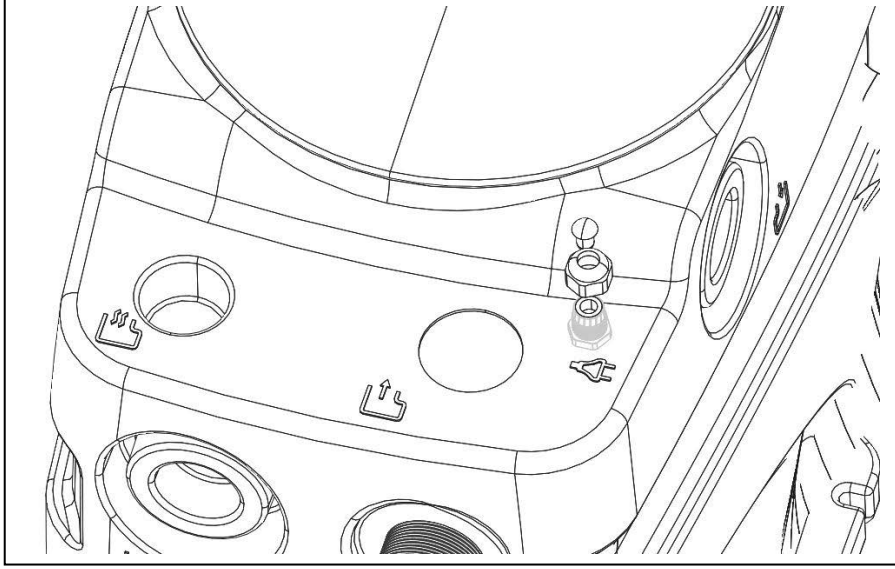
Pompa:

Pompanın kablosunu, kit dahilinde tedarik edilmiş olan kablo kelepçesinden geçirin.

Kablo kelepçesini, şekil 10 bağlamında gösterilmiş olduğu gibi monte ediniz. Bundan sonra kablo kelepçesinin bileziğini tankın iç yanından kilitleyiniz.



sembölü hizasında havuz üzerine



Res.10

8. İLK ÇALIŞTIRMA



Elektro pompayı çalıştırmaya başlamadan önce, havuz sistemi içinde sistemin doğru işlemlerini tehlikeye atabilecek artıkların veya diğer malzemelerin mevcut olmadığını kontrol ediniz.

Bu aşamada, giriş borusuna yerleştirilmiş durdurma vanasını kapalı olarak bırakabilirsiniz; lift istasyonuna temiz su doldurunuz. Çıkış borusuna yerleştirilmiş olan durdurma vanasını açınız ve kilitlilik durumunu, boruların mükemmel sızdırmazlığını ve elektro pompanın doğru işlediğini kontrol ediniz. Elektro pompanın emiş yaptığını ayrıca kontrol ediniz. Giriş borusuna yerleştirilmiş olan durdurma vanasını açınız ve istasyonun doğru işlediğini kontrol ediniz.



Muhtelif tertibatlardan gelen sıvı akışı, kap içinde bulunan şamandıraların doğru işlemesine ket vurmamalıdır.

Trifaze elektro pompa halinde, pervanenin doğru yönde döndüğünü kontrol ediniz. Elektro pompanın kılavuzunu da kontrol ediniz. Şamandıraların müdahale seviyelerinin doğru olduklarını kontrol ediniz ve gerekli olması halinde bunları sistemin efektif ihtiyaçlarına göre ayarlayınız. İki elektro pompa mevcut olduğu durumlarda, şamandıraların ikinci elektro pompa birinci elektro pompadan sonra harekete geçecek ve sadece birinci elektro pompa muhtelif araçlardan gelen sıvı kadar sıvıyı lağım kanalına gönderebilecek kapasitede olmadığına devreye girmesini sağlayacak şekilde ayarlanmaları gerekir. İşleme esnasında elektro pompanın emiş yapmayı durdurmayacağını kontrol ediniz. Saatte yol vermelerin sayısının sistem komponentlerinin özellikleri ile uyumlu olduğunu kontrol ediniz. Sistemin doğru işlediğini kontrol ediniz ve sistemi hizmete alınız. Yuvalarına vidalayarak istasyonun kapağını veya kapaklarını kapatınız. Gerekli olması halinde, kapağın izinsiz açılmasını önlemek için kapağı yuvasına sabitleyiniz (konuyla ilgili olarak bakınız başlık 5.7).

8.1 İşleme debisi

Çıkış borusunda sıvı hızının en az 0,7 m/s değerine eşit ve 2,3 m/s değerinden daha az olduğunun garanti edilmesi gerekir.

8.2 İşleme

Tank içindeki sıvı, elektro pompanın kumanda şamandırasının kontağının kapanmasına karşılık gelen seviyeye ulaştığında, elektro pompa ilerleyici şekilde kabı boşaltarak harekete geçer. Sıvı, şamandıra kontağının açılmasına karşılık gelen minimum seviyeye ulaştığında elektro pompa durur. İki elektro pompa mevcut olduğu durumlarda, ikinci elektro pompa birinci elektro pompadan sonra harekete geçer ve sadece, birinci elektro pompa muhtelif araçlardan gelen sıvı kadar sıvıyı lağım kanalına gönderebilecek kapasitede olmadığına devreye girer. Pompalama istasyonunda şamandıralardan bir tanesi diğerlerinden daha yüksekte yerleştirilmiş olabilir; bu, tank içinde sıvı seviyesi anormal bir aşırılıkta olduğunda, durumu bildirmeye yarar.

9. BAKIM

Sistem çalıştırıldıktan sonra, yaklaşık her üç ayda bir defa bir kontrol yapılması ve özellikle durdurma vanası olmak üzere sistemin temizlenmesi tavsiye edilir. Bu zaman aralığı, olumlu sonuç vermiş olan ilk kontrollerden sonra, daha uzunlaştırılabilir.

Emiş ızgarasına sıkışmış her türlü yabancı cismi gidererek pompayı özenle temizleyiniz ve şamandıranın serbest hareket ettiğini kontrol edin. Gerekli olması halinde, pompayı havuzdan çıkarınız.

Yılda en az bir defa sistemin musluk suyu ile temizlenmesi ve bu sırada pompanın tekrarlayıcı şekilde işletilmesi tavsiye edilir.

10. ARIZA ARAMA

ARIZALAR	KONTROLLER (OLASI NEDENLER)	MÜDAHALE TİPİ
1. Havuzdan su taşıyor ve pompa işliyor. (Bu durumda alarm sistemi, kurulu ise, müdahalede bulunmalıdır. Aksi takdirde, alarm sisteminin kurulum talimatlarını kontrol ediniz.)	A. Çıkış borusu tıkalı. B. Pompa çıkış borusuna doğru olarak rakorlanmamış. C. Çek vanası kilitlemiş. D. Durdurma vanası kapalı. E. Pompa özellikleri yetersiz. F. Pompanın emiş ızgarası tıkalı. G. Pervane aşınmış veya yabancı cisimler nedeni bloke olmuş.	A. Tıkanıklıkları gideriniz. B. Pompa taşıyıcı kazağın strok sonunda olduğunu kontrol ediniz. (sadece 280 l havuzlar için). C. Vanayı temizleyiniz. D. Vanayı açınız. F. Tıkanıklıkları gideriniz. G. Tıkanıklıkları gideriniz.
2. Kurulu ise, alarm sistemi müdahale ediyor, ancak sistem düzenli olarak çalışıyor.	A. Alarm şamandırasının tam pozisyonunu kontrol edin.	A. Kontrol kurma işlemlerini tekrar edin.

11. BERTARAF ETME







Bu ürünün veya bunun bir parçasının bertaraf edilmesi uygun şekilde gerçekleştirilmelidir:

1. Yerel, kamu veya özel çöp toplama sistemlerini kullanınız
2. Bunun mümkün olmaması halinde, Dab Pumps veya en yakın yetkili teknik servis kuruluşu ile iletişim kurunuz.

ЗМІСТ

1. ЗАХОДИ БЕЗПЕКИ	123
2. ВІДПОВІДАЛЬНІСТЬ	123
3. КЕРУВАННЯ	123
3.1 Зберігання.....	123
3.2 Транспортування.....	123
4. ПРИКЛАД ВСТАНОВЛЕННЯ	124
4.1 Розміри і вагові характеристики	125
5. Встановлення резервуара	125
5.1 Встановлення резервуара всередині будівлі.....	126
5.2 Встановлення резервуара за межами будівлі.....	126
5.3 Отвір для трубопроводів для збору, подачі речовин і повітропроводів	127
5.4 Проклювання трубопроводів колектора і вентиляції.....	127
5.5 З'єднання випускних трубопроводів із каналізаційною мережею	127
5.6 Приєднання вентиляційного трубопроводу	128
5.7 Закриття кришки.....	128
5.8 Засоби аварійного дренажу	128
5.9 Зворотний клапан	128
5.10 Відсічний вентиль (шиберна заслінка)	128
6. ВСТАНОВЛЕННЯ НАСОСА	129
7. ЕЛЕКТРИЧНІ З'ЄДНАННЯ	130
8. ПЕРШИЙ ЗАПУСК.....	131
8.1 Продуктивність роботи	131
8.2 Робота установки	131
9. ТЕХНІЧНЕ ОБСЛУГОВУВАННЯ.....	132
10. ПОШУК НЕСПРАВНОСТЕЙ	132
11. УТИЛІЗАЦІЯ	132

1. ЗАХОДИ БЕЗПЕКИ

- 1.1  **Перш ніж розпочати встановлення, уважно прочитайте цю документацію, а також посібник з експлуатації насоса.**
 Безумовною вимогою є виконання електричних і гідравлічних з'єднань кваліфікованим персоналом із виконанням вимог, викладених у нормативних документах із техніки безпеки, які стосуються проектування, встановлення та технічного обслуговування технічних пристроїв на території країни, де встановлюється виріб.
 Нехтування правилами техніки безпеки призводить не лише до виникнення загрози здоров'ю людини та цілісності апаратури, але й до анулювання права на гарантійне обслуговування.
- 1.2  **Поняття «кваліфікований персонал»** означає осіб, які відповідно до їхніх освіти, досвіду та обізнаності, а також знань відповідних нормативних документів, приписів щодо запобігання нещасним випадкам і умов експлуатації обладнання, мають дозволи від відповідального за безпеку установки на виконання необхідних робіт і відповідним чином ознайомлені з можливими аварійними ситуаціями та здатні забезпечити їх уникнення. (Визначення технічного персоналу згідно з ІЕС 364).
 Установка не призначена для експлуатації особами (включно з дітьми), чия фізична, сенсорна чи ментальна спроможність є зниженою, або які не мають достатнього досвіду чи обізнаності, за винятком випадків, коли їм може бути надано допомогу з боку особи, яка несе відповідальність за безпеку таких осіб, здійснюючи нагляд або надаючи команди щодо використання установки. Діти потребують нагляду, аби гарантувати, що вони не влаштують ігри з використанням установки.
- 1.3  Переконайтеся, що установка не отримала пошкоджень під час транспортування або зберігання. Зокрема, необхідно проконтролювати, щоб зовнішня оболонка зберігала повну цілісність та знаходилась у належному стані; перевірте працездатність кожного елемента резервуара і за необхідності проведіть заміну тих деталей, які не є повністю придатними для роботи.
- 1.4  Забороняється використання займистих або агресивних, а також інших рідин, зазначених у стандарті EN 12050-2.
- 1.5  Якщо монтаж установки виконується в закритому приміщенні, необхідно забезпечити, щоб на випадок витоку з резервуара можна було виконати дренаж
- 1.6  Для належного монтажу виконуйте вимоги, зазначені в главах 3, 4, 5. У разі бажання встановити резервуари станції перекачування Feкаbox за межами закритого приміщення слід проявити обережність, щоб максимально допустиме навантаження на кришку становило 100 кг (див. також знаки, нанесені на кришку).

2. ВІДПОВІДАЛЬНІСТЬ

Виробник не несе відповідальності ні за належне функціонування машини, ні за можливі ушкодження, отримані внаслідок її діяльності, якщо машина піддавалась модифікаціям, внесенню змін до конструкції та (або) застосуванню не за рекомендованим призначенням чи експлуатації у протиріч іншим положенням цього посібника.

3. КЕРУВАННЯ

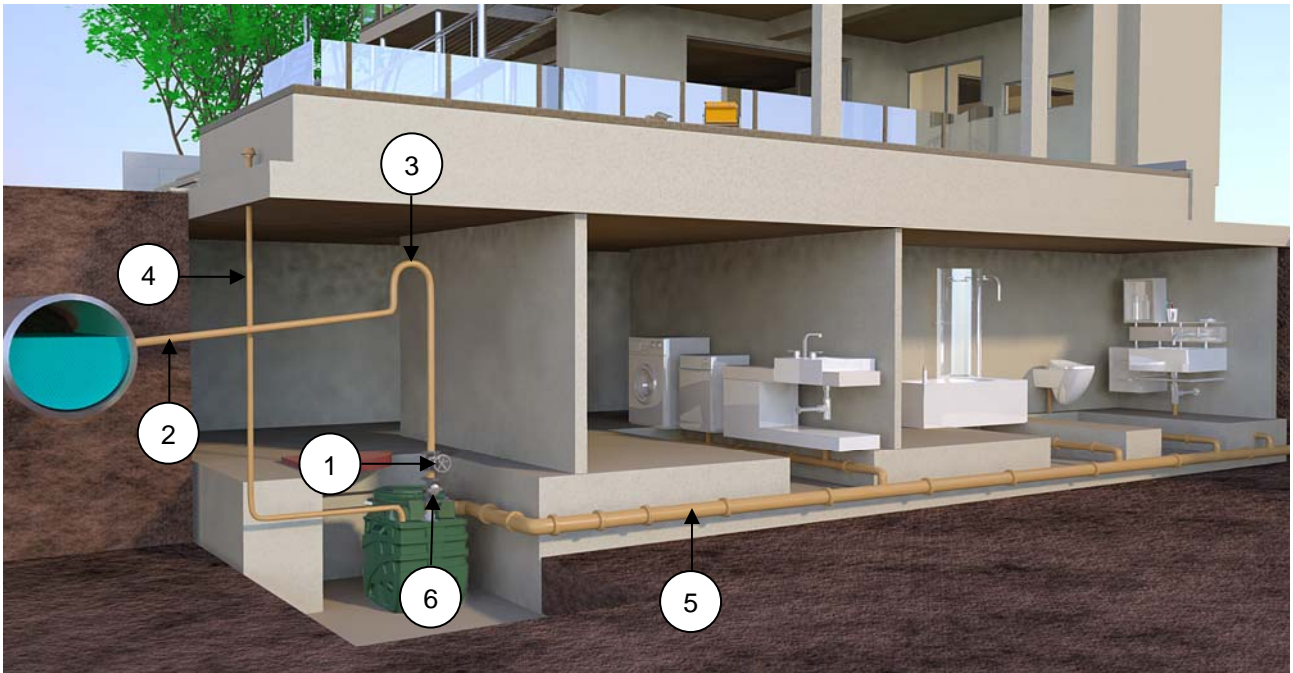
3.1 Зберігання

Усі вироби необхідно зберігати в закритих сухих приміщеннях, бажано із постійним рівнем вологості повітря, де відсутній пил і вплив вібрацій. Вироби постачаються в оригінальній упаковці, в якій вони повинні залишатися до початку встановлення.

3.2 Транспортування

Слід уникати впливу на вироби надлишкових ударних навантажень та зіткнень з іншими предметами. Для здійснення підйомно-транспортних операцій із резервуаром слід використовувати піддони, які постачаються серійно (якщо передбачено).

4. ПРИКЛАД ВСТАНОВЛЕННЯ



FEKABOX 110 є попередньо змонтованими системами, готовими до встановлення без налагоджування, що є ідеальним варіантом для збору та переробки побутових стічних вод та каналізації з напівпідвальних приміщень, розташованих нижче рівня каналізаційної мережі. З огляду на виконання вимог з техніки безпеки не допускається використання систем FEKABOX 110 для транспортування займистих або вибухонебезпечних рідин, таких як бензин, дизельне пальне, нафтове паливо, розчинники і т. ін.

- 1 - Сферичний відсічний вентиль (шиберна заслінка)
- 2 - Випуск
- 3 - Сифон

- 4 - Вентиляція
- 5 - Колектор
- 6 - Зворотний клапан



Рис. 1

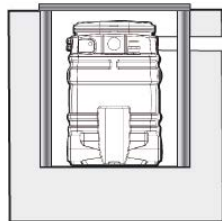


Рис. 2

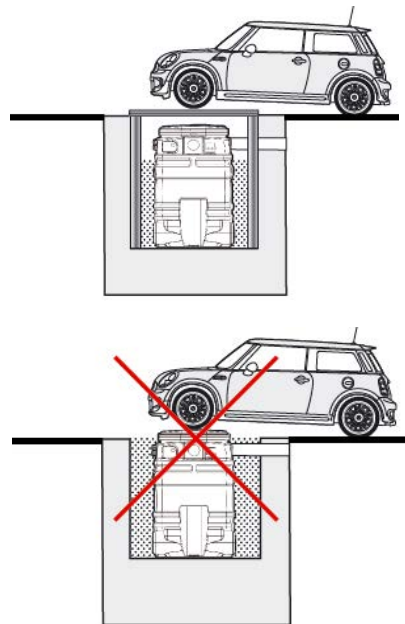
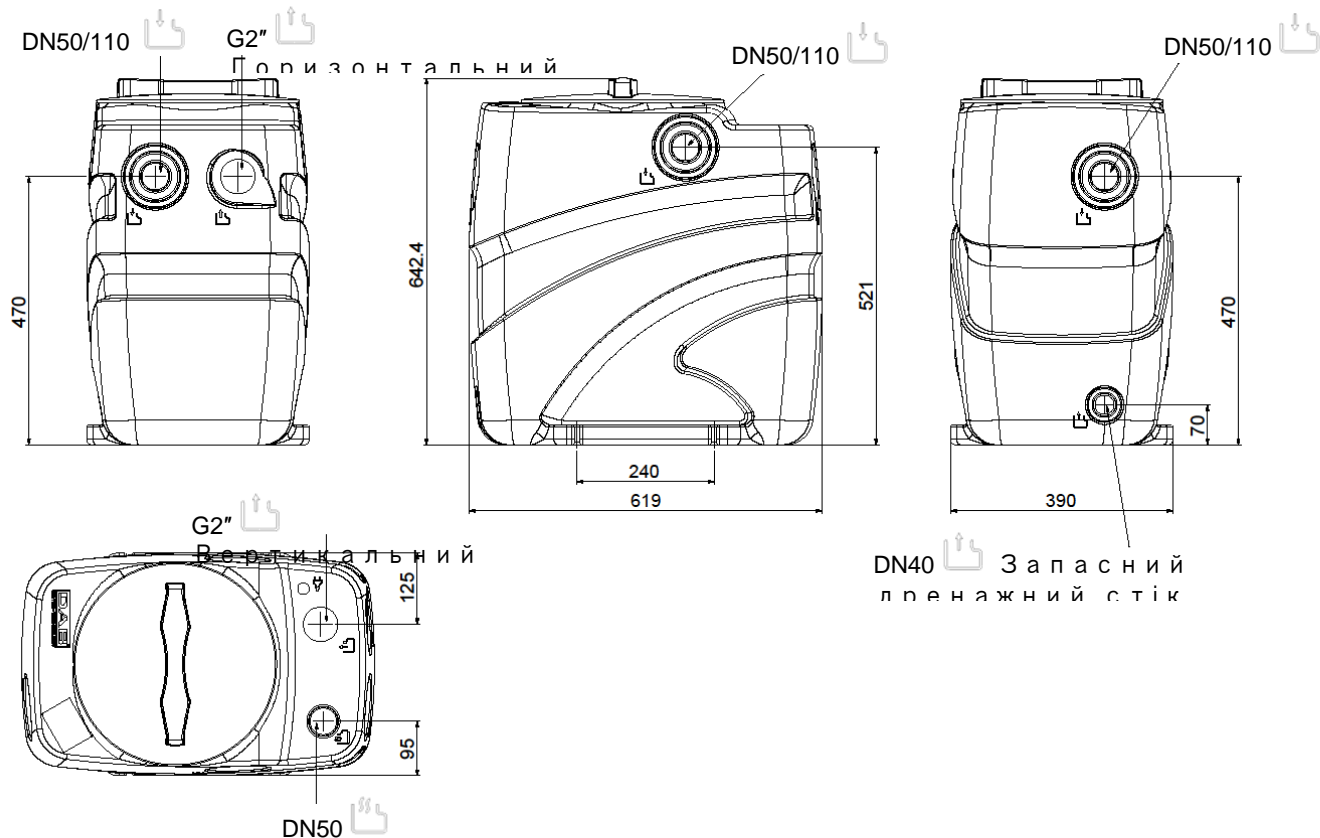


Рис. 3

4.1 Розміри і вагові характеристики

На наліпній табличці, яка наноситься на упаковку, наводиться сумарна вага установки.
Нижченаведені розміри вказані в міліметрах.

Fekabox 110



Символи умовних позначень



З'єднання випускної труби або труби аварійного випуску



Вхід колекторного трубопроводу



Виходи кабелів живлення і кабелів поплавків



З'єднання вентиляційного трубопроводу



Матеріал, що підлягає переробці

5. ВСТАНОВЛЕННЯ РЕЗЕРВУАРА

Станції перекачування серії Fekabox 110 надають різноманітні можливості щодо приєднання впускних і випускних трубопроводів. Залежно від типу установки та від діючих місцевих норм і правил може з'явитися необхідність передбачити встановлення сифона і зворотного клапана на з'єднувальному трубопроводі з комунальною/приватною каналізаційною мережею або з іншими трубопроводами. Обов'язково слід дотримуватися положень чинних місцевих та (або) державних регламентуючих, законодавчих і нормативних документів. Таким чином, рекомендується встановлення запірних вентилів і відсічних клапанів перед станцією та за нею. У главі 4 наводиться приклад встановлення.



Усі трубопроводи повинні встановлюватися таким чином, аби не допустити їх напруженого стану. Трубопроводи не повинні викликати напруження в станції. Переконайтеся в тому, що трубопроводи добре закріплені, а гідравлічні підключення щільно з'єднані з електричним насосом, і забезпечується герметичність.

За необхідності слід передбачити належні заходи для недопущення передачі вібрації та для захисту трубопроводів від обледеніння.

5.1 Встановлення резервуара всередині будівлі

Резервуар може встановлюватися на підлогу, на землю або в заглиблення у стіні Рис. 2, Рис. 3

У будь-якому випадку площина, на яку він спирається, повинна бути ідеально горизонтальною і забезпечувати повний контакт донної частини резервуара з опорною поверхнею.



Для моделей Fekabox 110 кришка резервуара має витримувати навантаження від ваги людини (**не більше 100 кг, див. Рис. 1**).

Якщо установка монтується в приміщенні (гаражі, напівпідвалі або на технічному поверсі), резервуар слід закріпити до ґрунту за допомогою спеціального кріплення, яке забезпечує відсутність повертання, як показано на Рис. 4

Закріплення бака до полу ЗАХОДИ ПЕРЕД ЗАПУСКОМ В ЕКСПЛУАТАЦІЮ

Скористайтесь гвинтами TE M8 з відповідними дюбелями і спеціальними шайбами для м'яких матеріалів відповідно до ISO 7093

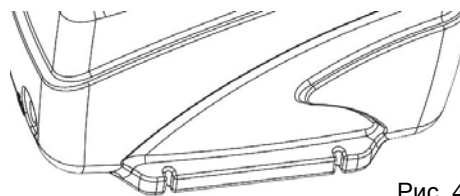


Рис. 4



Залиште зазор щонайменше 60 см навколо станції та над нею для монтажу і технічного обслуговування.

5.2 Встановлення резервуара за межами будівлі

У випадку якщо резервуар не планується заглиблювати, для запобігання ушкодження згаданого резервуара та ущільнень доцільно не піддавати їх впливу з боку джерел тепла, якими в деякі періоди року може виступати сонячне проміння.



Забороняється встановлення станції перекачування безпосередньо на землю. Вибрана ділянка землі не повинна бути заводненою і з'єднаною з водоносним пластом. Станція повинна бути закріплена належним чином, щоб не допустити її повертання і спливання. Для цього можна скористатися вирізами, які передбачені на донній поверхні бака.

Встановлення повинно відбуватися на горизонтальній основі, щоб забезпечити повне сприйняття ваги станції протягом її роботи. Відповідно до характеристик ґрунту може з'явитися необхідність у спорудженні стін із цегли або готових конструкцій чи бетону. Простір між станцією і дном прямоку слід заповнити піском і належним чином утрамбувати. Станцію необхідно захистити від обледеніння.



Не допускається наїзд на кришку станції автотранспортом (див. Рис. 3).

Прямоку можна закрити кришкою (люком) або іншим чином, щоб спростити проведення наступного технічного обслуговування. Слід передбачити відповідні знаки для попередження про знаходження станції під кришкою, щоб уникнути можливих травм і пошкоджень через відсутність попередження. Необхідно забезпечити достатній зазор для проведення встановлення та технічного обслуговування навколо станції перекачування та над нею.



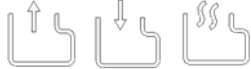
За необхідності слід розташувати тримач конденсатора та (або) електричний щит у спеціальній шафі, яка б захищала від впливу погодних факторів.

Після завершення гідравлічних та електричних з'єднань рекомендується засипати навколо контейнера чистий пісок, щоб зменшити таким чином можливість переміщення під впливом установки та (або) ґрунту біля неї.

5.3 Отвір для трубопроводів для збору, подачі речовин і повітропроводів

Вибрати патрубок подачі, попередньо встановлений для трубопроводу входу, щоб надходження рідини не перешкоджало роботі поплавця насоса.

Резервуари моделей Fekabox-Fekafos оснащені кількома входами, позначеними знаками



Зробіть отвори у резервуарі в зонах, указаних знаками, про які йдеться вище.

Для свердління отвору скористайтеся коронкою, яку показано на Рис. 5 (зображення наводиться як приклад)



Модель	Діаметр впускного	Діаметр вентиляційн	Діаметр коронки	Запасний діаметр
Fekabox 110	Ду 50	Ду 50	Ду 44	Ду 40
	Ду 110	-	Ду 100	

Рис. 5

5.4 Проклеювання трубопроводів колектора і вентиляції

Перш ніж розпочати проклеювання, необхідно відшліфувати і очистити трубопроводи з ПВХ відповідним розчинником по всій поверхні, яка контактує з резервуаром.

Для того щоб проклеювання трималося, необхідно, щоб клей було нанесено рівномірним шаром по всій поверхні після шліфування щонайменше на один повний оберт.



Увага! Використовуйте клеї, придатні для проклеювання матеріалів із ПВХ із ПЕ. Перевірте необхідний час висихання, вказаний у характеристиках, наведених для використовуваного клею.

Для стічної труби з ПП 2" (Fekabox 110) слід використовувати волокнистий герметик Nylon Loctite 55, полімерний герметик GEI Loctite 5331 або тефлон. Для сталевих труб ZNB 2" та інших впускних з'єднань слід використовувати найбільш придатний клей відповідно до нормативних вимог місцевого ринку.

5.5 З'єднання випускних трубопроводів із каналізаційною мережею

Резервуари моделі Fekabox 110 мають на випуску з'єднання з газовою різьбою 2". Необхідно виконати монтаж, як показано на рисунку 6, після пробиття отвору для вказаного випуску (див. п. 4.1 / 5.3).

З метою гарантування високої герметичності рекомендується використовувати тефлоновий або інший клей, придатний для проклеювання пластикових матеріалів (ПП або ПВХ) чи металу.

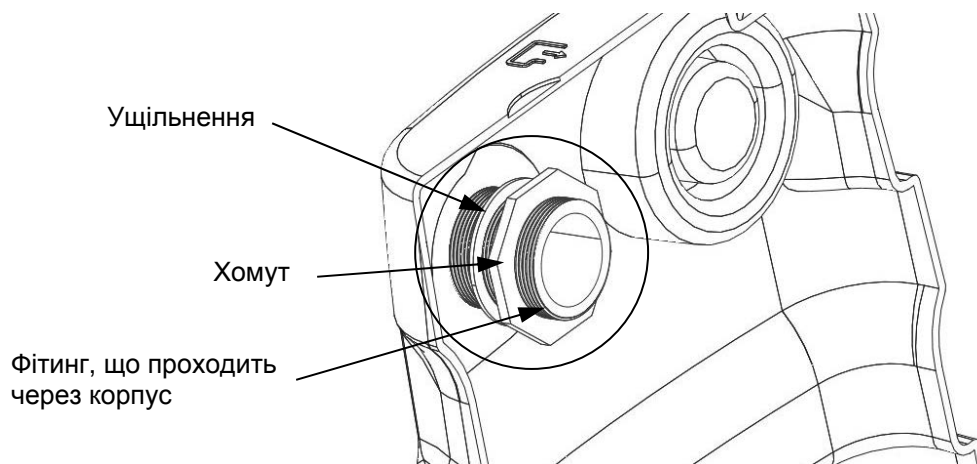



Рис. 6

5.6 Приєднання вентиляційного трубопроводу

Переконайтеся в тому, що передбачено вентиляційний трубопровід для запобігання утворенню займистих, вибухонебезпечних або токсичних сумішей. Знайдіть на станції гніздо для приєднання

вентиляційного трубопроводу, позначене знаком . Відкрийте трубопровід, як указано в розділі 5.3, і приєднайте вентиляційну трубу таким чином, щоб через неї можна було відводити конденсат зі станції. Переконайтеся, що з'єднання затягнуто із забезпеченням герметичності.

Різні національні норми можуть потребувати використання різних за діаметром з'єднань для випускної і вентиляційної труби. Забезпечте, щоб випускний отвір труби був відкритий (наприклад, над вершиною даху, якщо станція встановлена всередині будівлі), а також щоб гази з цієї труби не могли потрапити в інші приміщення — кабінети, кімнати і т. ін. Вентиляційний трубопровід не повинен мати горизонтальних ділянок.

5.7 Закриття кришки

Резервуар постачається без ущільнення, попередньо встановленого під кришкою. Встановити деталь, як показано на рис. 7В, попередньо видаливши плівку рис. 7А. Перед тим як закріпити кришку на бак, переконайтеся в тому, що ущільнення кришки спирається на своє посадкове місце і не перекручене. Переконайтеся, що ущільнення не вислизнуло з канавки протягом операції закріплення. У разі монтажу установки всередині будівлі кришку слід загвинчувати в дно, щоб гарантувати герметичність з'єднання і відсутність витоків рідини й газу.

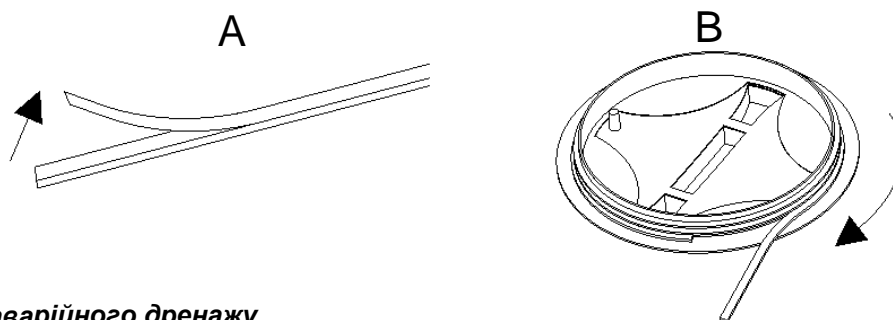



Рис. 7

5.8 Засоби аварійного дренажу

На тильному боці в донній частині станції передбачено з'єднання для системи аварійного

опорожнення, позначене знаком . Це з'єднання може використовуватися для підключення допоміжного насоса (наприклад, діафрагмового насоса з ручним приводом), для якого розвантажувальний трубопровід повинен бути незалежним від трубопроводу внутрішнього електричного насоса станції. Знайдіть у днищі станції гніздо для приєднання трубопроводу, відкрийте зовнішній отвір і приєднайте трубу для аварійного опорожнення. Переконайтеся, що з'єднання затягнуто із забезпеченням герметичності.

5.9 Зворотний клапан

Установіть зворотний клапан у трубопровід, який з'єднує станцію з комунальною/приватною каналізаційною мережею. Це надасть можливість уникнути зворотного потоку рідини. Встановіть клапан на відстані щонайменше 1 м від станції перекачування, щоб надати можливість запустити потік рідини з насоса, відкрити закрив клапана (якщо виробник не надав інших вказівок). Обов'язково слід дотримуватися положень чинних місцевих та (або) державних регламентуючих, законодавчих і нормативних документів.

Зворотні клапани можна придбати в комплекті допоміжного обладнання.

5.10 Відсічний вентиль (шиберна заслінка)

Установіть відсічний вентиль як у впускний, так і в випускний трубопровід (з'єднання станції з комунальною/приватною каналізаційною мережею). Це надає можливість проведення технічного обслуговування без опорожнення всієї установки. З цією метою можна використовувати як сферичні вентилі, так і шибєрні заслінки. Відсічні вентилі можна придбати в комплекті допоміжного обладнання



Приклад встановлення див. у главі 4.

6. ВСТАНОВЛЕННЯ НАСОСА

Не стосується моделей Фекабокс 110, які вже мають насос усередині



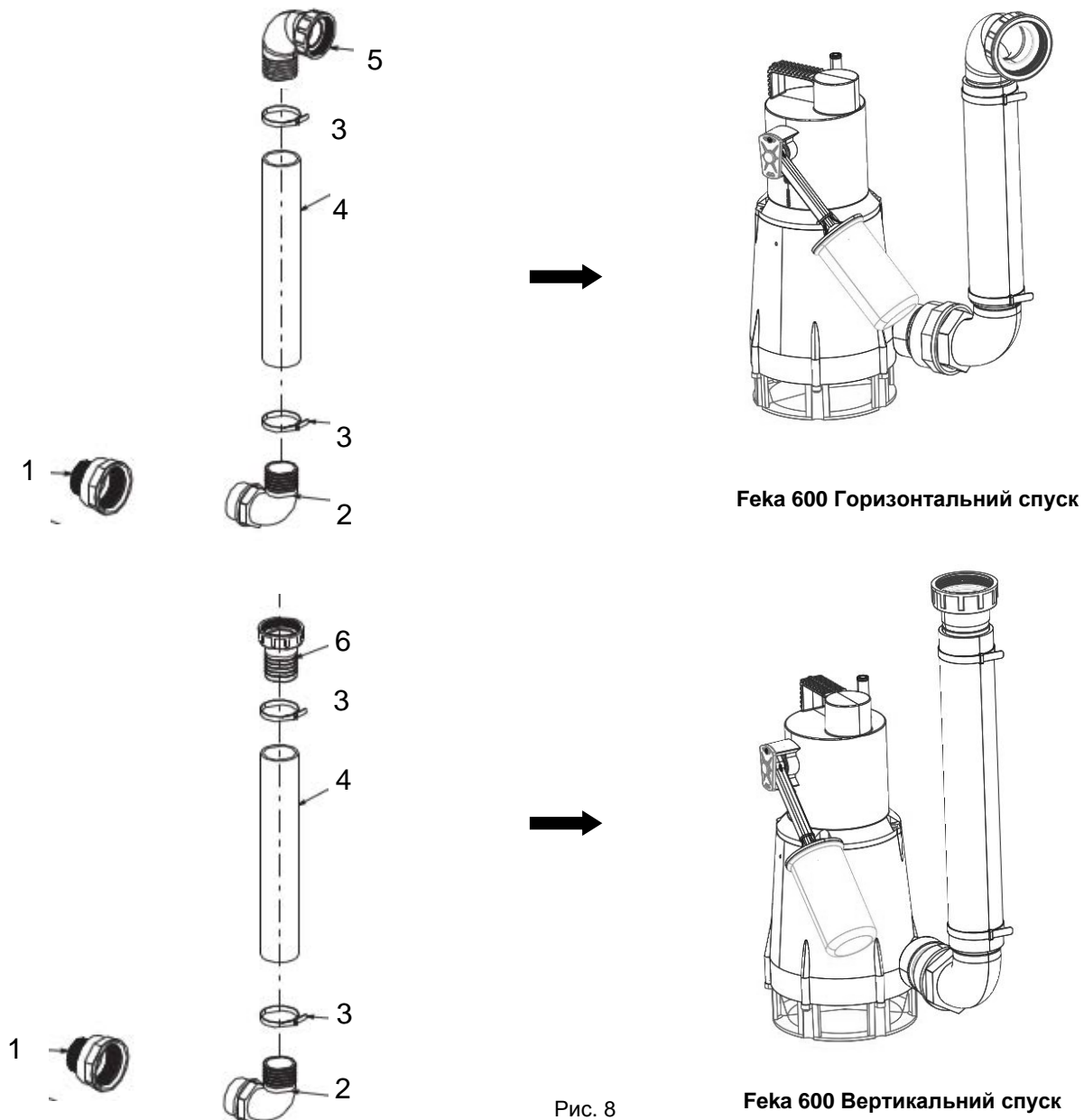
Переконайтеся в тому, що різниця в рівнях між насосом і каналізаційною мережею є сумісною з експлуатаційними характеристиками насоса

Фекабокс моделі 110 I:

До комплектації моделі Фекабокс 110 входить набір для установки, що містить деталі, відповідно представлені на рисунку 8, для установки як вертикального, так і горизонтального спуску.

Для виконання монтажу деталей набору вивчіть рисунок 8

1. Перехідник 2" із внутрішнім різьбленням – 1"1/4 із зовнішнім різьбленням (необов'язковий для Фека VS-VX)
2. Кутовий штуцер із різьбленням 2"x50 PP
3. Затискний хомут зі сталі стандарту AISI304 DIN 3017
4. Патрубок з армованої гуми 57x50 довжиною 350
5. Кутовий штуцер 2"PP
6. Кріплення для резервуару 2"PP



Фека 600 Горизонтальний спуск

Фека 600 Вертикальний спуск

Рис. 8

FEKABOX 110 I

FEKA VS

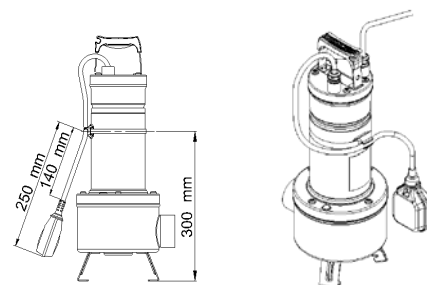
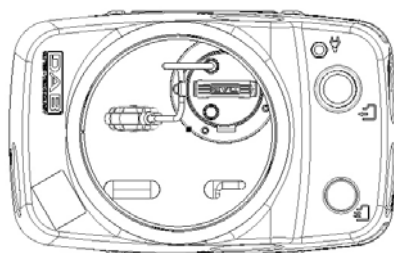
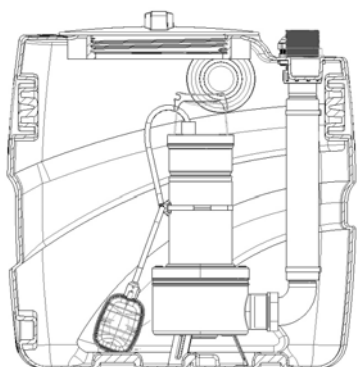


Рис. 9А

FEKA 600

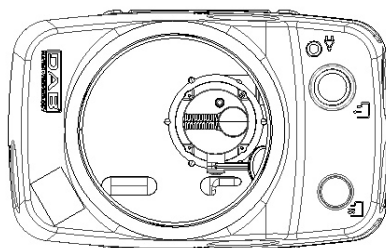
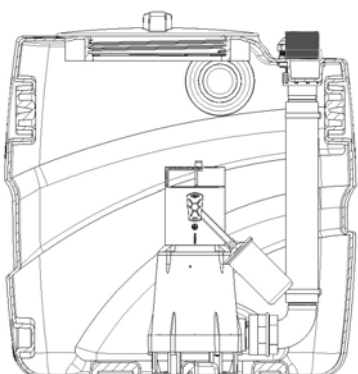


Рис. 9

ПРИЗНАЧАЄТЬСЯ ДЛЯ ТАКИХ НАСОСІВ

FEKABOX 110	FEKA 600 MA
	FEKA VS-VX 550 MA
	FEKA VS-VX 750 MA

7. ЕЛЕКТРИЧНІ З'ЄДНАННЯ


Перш ніж виконати підключення системи до мережі, переконайтеся в тому, що напруга у мережі відповідає значенню, вказаному на табличці з паспортними даними насоса.

Рекомендується нанести на резервуар на видному місці або на панель керування табличку з паспортними даними насоса (знаходиться в упаковці, окрім вже наклеєної на насос виробником).

Підключення має здійснюватися описаним далі чином.

Насос

Проведіть кабель насосу через затискач, що входить до комплекту.

Зберіть затискач кабелю над ванною у відповідності з символом , як показано на малюнку 10. Потім затисніть кільце затискача кабелю з внутрішнього боку баку.

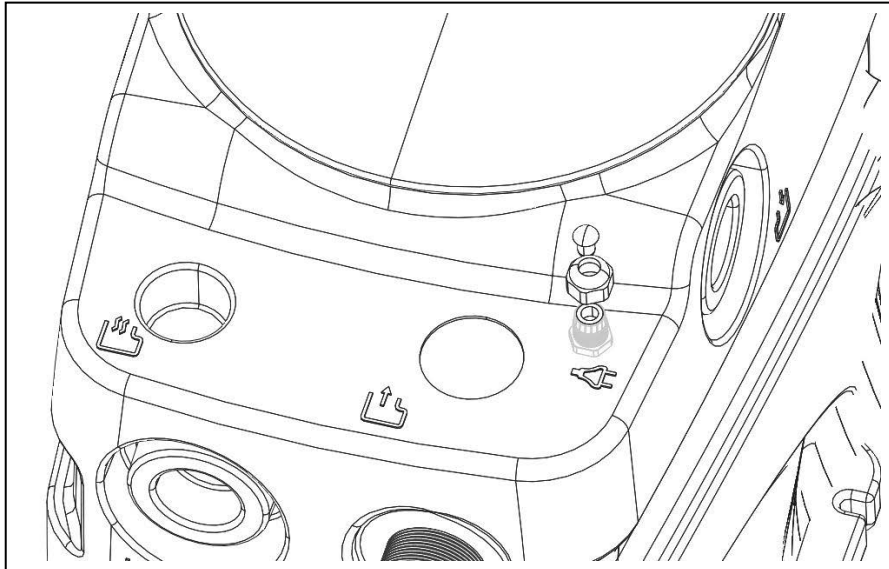


Рис. 10

8. ПЕРШИЙ ЗАПУСК



Перш ніж запустити електричний насос, переконайтеся в тому, що у пристрої, встановленому в резервуарі, немає залишків води або інших матеріалів, які можуть зашкодити нормальному функціонуванню пристрою.

На цьому етапі можна залишити закритим відсічний вентиль, встановлений на впускному трубопроводі, подати чисту воду в станцію перекачування. Відкрийте відсічний вентиль, встановлений на випускному трубопроводі, і проконтролюйте момент затяжки і герметичність трубопроводів, а також належне функціонування електричного насоса. Переконайтеся в тому, що було виконано заливку електричного насоса. Відкрийте відсічний вентиль, встановлений у впускному трубопроводі, й перевірте належне функціонування станції.



Потік рідини, що надходить із різних точок, не повинен перешкоджати нормальному функціонуванню поплавків, встановлених у контейнері.

У разі використання трьохфазного електричного насоса переконайтеся в належному напрямку обертання крильчатки. Перечитайте також посібник з експлуатації. Переконайтеся в тому, що рівні спрацювання поплавкових систем налаштовані правильно, а в разі необхідності виконайте регулювання для задоволення поточних вимог установки. У разі встановлення двох електричних насосів, поплавки налаштовуються таким чином, щоб другий електричний насос запускався після першого і лише в тому випадку, якщо перший не здатен подавати в каналізаційний колектор обсяг рідини, який надходить з різних точок. Переконайтеся в тому, що протягом функціонування електричний насос не втратить заливку. Переконайтеся в тому, що кількість планових включень відповідає характеристикам компонентів установки. Переконайтеся в належному функціонуванні установки і введіть її в експлуатацію. Закрийте кришки станції, притягнувши їх гвинтами до посадкового місця. За необхідності зафіксуйте кришку на її посадковому місці для уникнення несанкціонованого відкриття (див. главу 5.7).

8.1 Продуктивність роботи

Необхідно забезпечити, щоб у випускному трубопроводі швидкість руху рідини становила щонайменше 0,7 м/с, але не більше 2,3 м/с.

8.2 Робота установки

Коли рівень рідини всередині бака сягає рівня, який викликає замикання контакту поплавка системи керування електричного насоса, насос запускається, поступово опорожнюючи контейнер. Електричний насос зупиняється після того, як рівень рідини сягає мінімального значення, який викликає розмикання контакту поплавка. У разі встановлення двох електричних насосів, другий електричний насос запускається після першого і лише в тому випадку, якщо перший не здатен подавати в каналізаційний колектор обсяг рідини, який надходить із різних точок. Станція перекачування може оснащуватися поплавком, який встановлюється вище інших і використовується для сигналізації про наявність аномально високого рівня рідини в баку.

9. ТЕХНІЧНЕ ОБСЛУГОВУВАННЯ

Після запуску установки рекомендується кожні три місяці проводити її огляд і (за необхідності) очищення, зокрема зворотного клапана. Цей період часу можна подовжити після перших оглядів, якщо результати були сприятливими.

Прискіпливо очищуйте насос, видаляючи усі сторонні предмети, які залишаються на решітці системи всмоктування, а також перевіряйте вільний рух поплавка. За необхідності насос можна витягти з резервуара.

Рекомендується щонайменше один раз на рік чистити установку проточною водою, кілька разів запускаючи насос.

10. ПОШУК НЕСПРАВНОСТЕЙ

НЕСПРАВНОСТІ	ПЕРЕВІРКИ (МОЖЛИВІ ПРИЧИНИ)	УСУНЕННЯ НЕСПРАВНОСТІ
1. Вода переливається з резервуара, а насос не працює. (У такому випадку повинна спрацювати аварійна система, якщо вона встановлена. Якщо ні — перечитайте інструкції зі встановлення аварійної системи.)	<p>A. Засмічена випускна труба.</p> <p>B. Приєднання насоса до випускного трубопроводу виконано неналежним чином.</p> <p>C. Заблокований зворотний клапан.</p> <p>D. Відсічний вентиль закритий.</p> <p>E. Характеристики насоса не відповідають експлуатаційним вимогам.</p> <p>F. Решітка системи всмоктування насоса засмічена.</p> <p>G. Крильчатка засмічена або заблокована сторонніми об'єктами.</p>	<p>A. Видалити сторонні об'єкти.</p> <p>B. Переконайтеся в тому, що опора тримача насоса знаходиться у кінцевому положенні (тільки для резервуарів на 280 л).</p> <p>C. Очистити вентиль.</p> <p>D. Відкрити вентиль.</p> <p>F. Видалити сторонні об'єкти.</p> <p>G. Видалити сторонні об'єкти.</p>
2. Аварійна система, якщо вона встановлена, спрацьовує, але агрегат працює у звичайному режимі.	A. Переконайтеся в точності позиціонування поплавків аварійної системи.	A. Повторити операції контролю і монтажу.

11. УТИЛІЗАЦІЯ







Утилізація цього виробу або його частини повинна здійснюватись відповідним способом:

1. для утилізації відходів слід використовувати місцеві державні або приватні системи збору;
2. у випадку відсутності такої можливості зверніться до компанії Dab Pumps або до найближчого офіційного сервісного центру.

INDICE

1. AVERTIZĂRI	134
2. RĂSPUNDERI.....	134
3. GESTIUNE	134
3.1 Inmagazinare	134
3.2 Transport.....	134
4. EXEMPLU DE INSTALARE	135
4.1 Dimensiuni și greutate	136
5. INSTALARE BAZIN	136
5.1 Așezare bazin în exteriorul clădirii.....	137
5.2 Așezare bazin în exteriorul clădirii.....	137
5.3 Foraj pentru tubaturile de colectare, de trimitere și de ventilație.....	137
5.4 Lipire tubaturi de colectare și de ventilație.....	138
5.5 Conectare tubatura de trimitere cu canalizarea.....	138
5.6 Conectarea tubatură de ventilație	138
5.7 Inchidere capac	139
5.8 Pregătirea pentru scurgerea de urgență.....	139
5.9 Valva de nu retur	139
5.10 Valva cu bilă de interceptare cu clapetă.....	139
6. Instalarea pompei	140
7. COENXIUNI ELECTRICE	141
8. primA pornirE	142
8.1 Proba de funcționare	142
8.2 Funcționare.....	142
9. INTREȚINERE.....	143
10. CERCETARE INCONVENIENȚE	143
11. ARUNCARE	143

1. AVERTIZĂRI

- 1.1  **Înainte de a efectua instalarea citiți cu atenție acest document și cel din manualul pompei.**
Este indispensabil ca conexiunile electrice și hidraulice să fie realizate de personal calificat și cu cerințele tehnice indicate de standardele de siguranță referitoare la proiectarea, instalarea și întreținerea instalațiilor tehnice din țara de instalare a produsului.
Nerespectarea normelor de securitate, în afară de faptul că crează pericol pentru integritatea persoanelor și daune aparaturilor, va duce la negarea oricărui drept de a interveni în garanție.
- 1.2  **Prin personal calificat se înțeleg acele persoane care prin formarea, experiența și instruirea lor, precum și cunoașterea respectivelor norme, decizii, prevederi pentru prevenirea accidentelor și privind condițiile de serviciu, au fost autorizate de responsabilul cu securitatea instalației să execute orice activitate necesară pentru care să fie în măsură să cunoască și să evite orice pericol. (Definiția personalului tehnic IEC 364).**
Aparatul nu este destinat folosului de către persoane (copiii incluși) ale căror capacități fizice, senzoriale și mentale sunt reduse, sau cu lipsă de experiență sau de cunoaștere, doar dacă acestea au putut beneficia, printr-o persoană responsabilă de siguranța lor, de o supraveghere sau de instrucțiuni privind folosul aparatului. Copiii trebuie să fie supravegheați pentru a vă asigura că nu se joacă cu aparatul.
- 1.3  Verificați că instalația nu a suportat daune cauzate de transport sau de magazinaj. Trebuie în special să controlați ca carcasa exterioară este perfect întreagă și în bune condiții, să verificați eficiența tuturor componentelor bazinului, dacă este necesar, să înlocuiți părțile care nu sunt perfect eficiente.
- 1.4  Nu folosiți lichide inflamabile sau foarte corozive sau diferite față de ceea ce este indicat de standardul En 12050-2.
- 1.5  Dacă instalarea este efectuată în interior trebuie să vă asigurați că în caz de pierdere din bazin se face o drenare adecvată.
- 1.6  Pentru o instalare corectă urmați instrucțiunile din următoarele capitole 3-4-5. În cazul în care se vrea instalarea bazinelor de ridicare Fekabox 110 în afara mediului casnic **trebuie să dați atenție ca încărcătura admisibilă maximă pe capac este de 100 kg (a se vedea și simbolurile de pe capac).**

2. RĂSPUNDERI

Producătorul nu este responsabil de buna funcționare a mașinii sau de orice eventuale daune cauzate de aceasta, în cazul în care va fi alterată, modificată și/sau pusă în funcțiune în afara spațiului de lucru recomandat sau în contrast cu alte dispoziții conținute în acest manual.

3. GESTIUNE

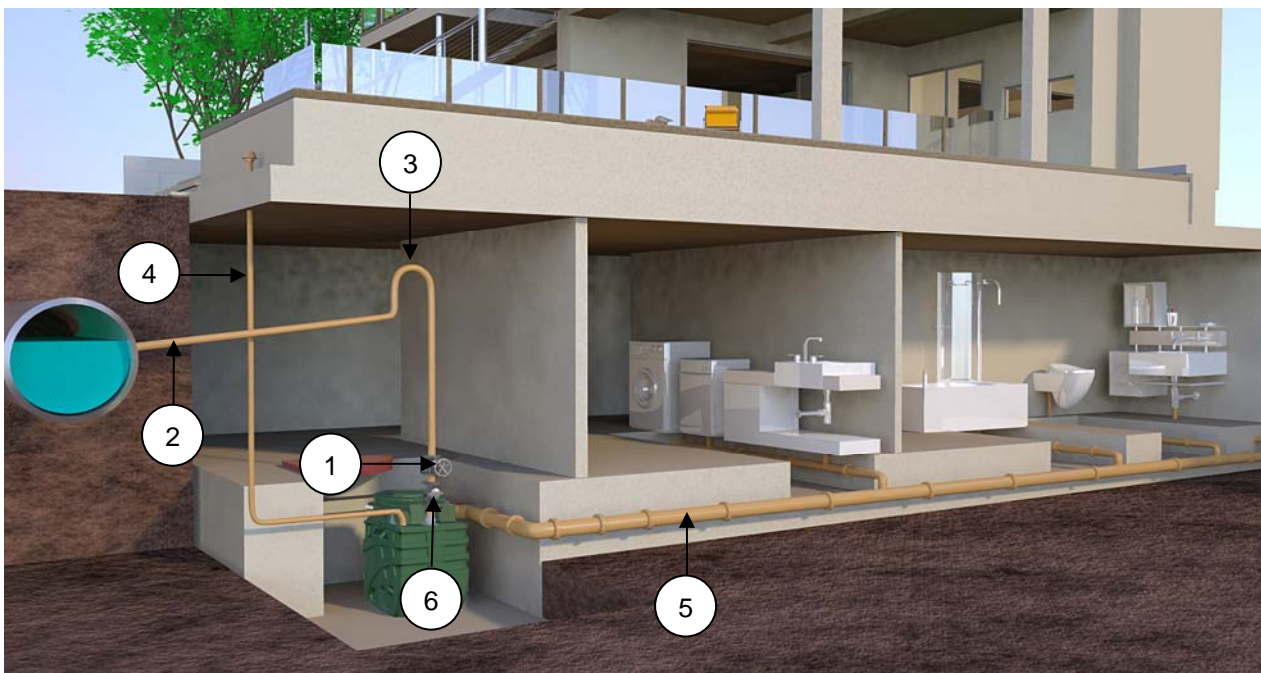
3.1 Inmagazinare

Toate produsele trebuie să fie inmagazinați în loc acoperit, uscat și cu umiditatea aerului dacă este posibil constantă, fără vibrații și praf. Sunt livrați în ambalajul original în care trebuie să rămână până în momentul instalării.

3.2 Transport

Evitați să supuneți produsele la lovituri și ciocniri inutile. Pentru a ridica și transporta bazinul folosiți stivuitori utilizând paletul furnizat de serie (dacă există).

4. EXEMPLU DE INSTALARE



FEKABOX 110 sunt sisteme premontate, gata de instalare, fără ajustări, ideale pentru colectarea și evacuarea apelor uzate și a canalizărilor menajere din subsoluri, situate sub nivelul de canalizare. În conformitate cu normele de siguranță, FEKABOX 110 nu pot fi utilizate pentru transportul lichidelor inflamabile sau explozive, ca benzina, motorina, uleiuri combustibile, solvenți etc.

- 1 - Valva cu bilă de interceptare cu clapetă
- 2 - Trimitere
- 3 - Sifon

- 4 - Ventilare
- 5 - Tubatură de colectare
- 6 - Valva de nu retur

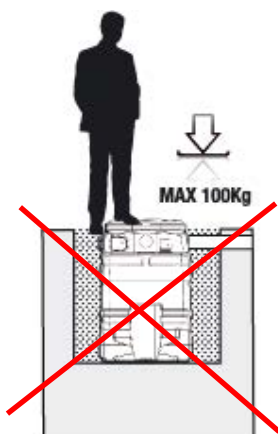


Fig. 1

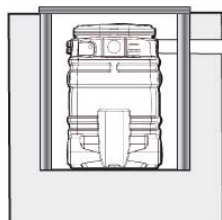


Fig. 2

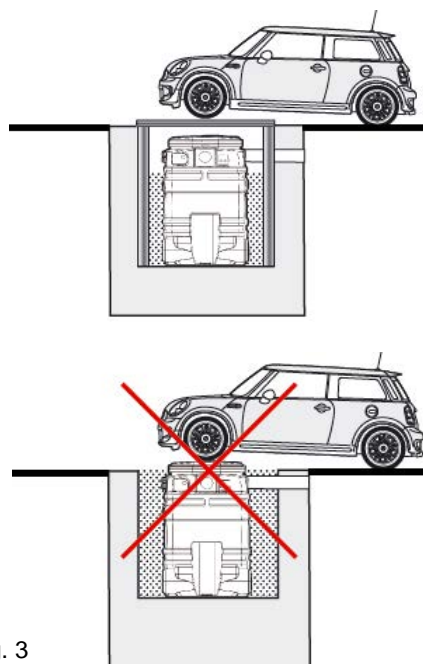
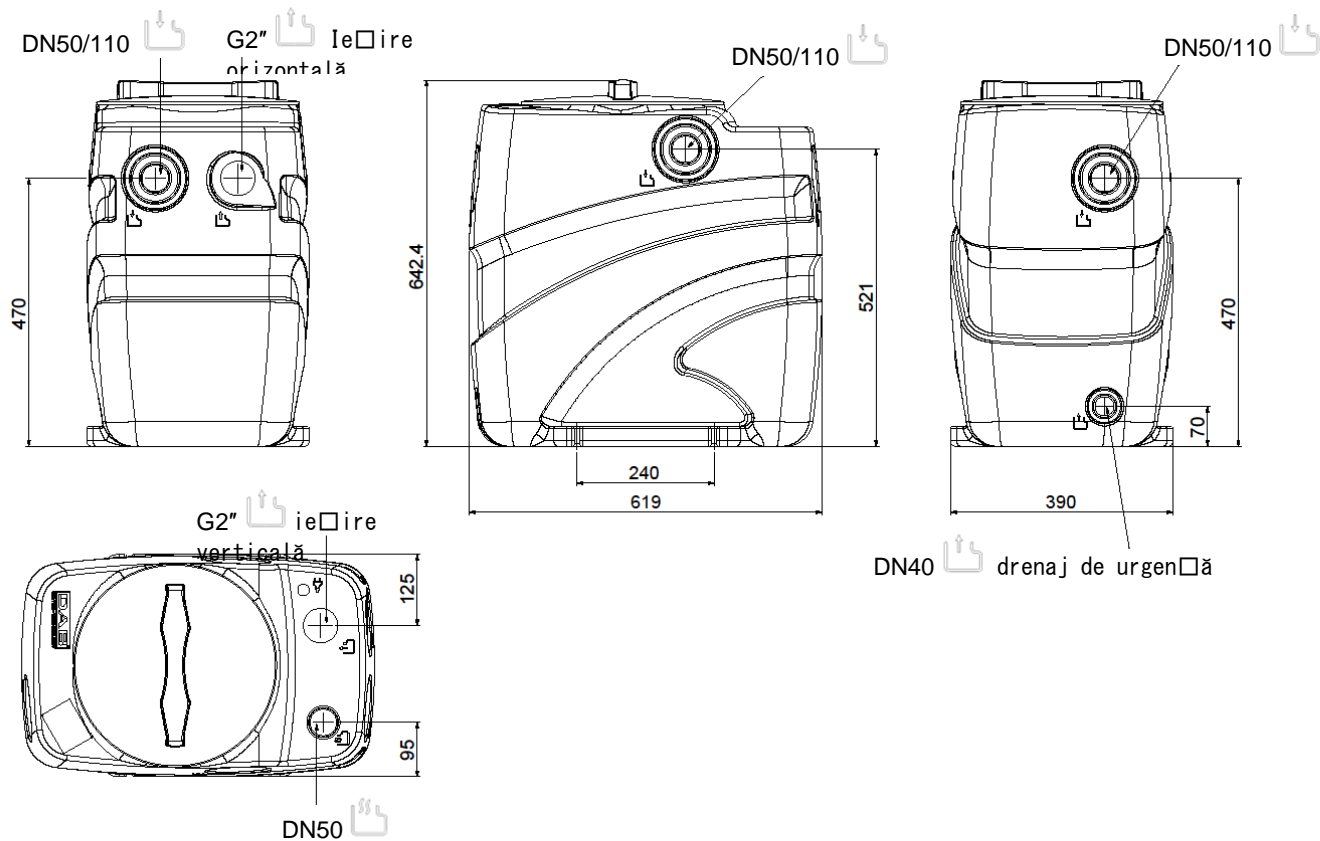


Fig. 3


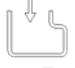



4.1 Dimensiuni și greutate

Eticheta de pe ambalaj indică greutatea totală a instalației.
Dimensiunile mai jos indicate sunt exprimate în milimetri.

Fekabox 110



Legenda Simboluri

	Atac tubatură de trimitere sau ieșire de urgență
	Intrare tubatură de colectare
	Ieșire cabluri de alimentare și cablurile plutitoarelor.
	Atac tubatură de ventilație
	Material reciclabil

5. INSTALARE BAZIN

Stațiile de ridicare dn seria Fekabox 110 au varie posibilități de intrare și de ieșire pentru tubaturi. În funcție de tipul de instalare și de standardele locale în vigoare poate fi necesar să prevedeți un sifon, o valvă de nu retur pe tubul de conexiune cu canalizarea publică/privată sau pe alte conducte. Faceți mereu referire la regulamentele, legile, standardele locale și/sau naționale în vigoare. Se recomandă oricum instalarea de valve de reținere și valve de interceptare în amonte și în avale a stației. În capitolul 4 există un exemplu de instalare.



Toate conductele trebuie instalate astfel încât să nu fie solicitate. Conductele nu trebuie să solicite stația. Verificați ca electropompa să fie bine fixată la tubaturi și ca toate conexiunile hidraulice să fie strânse și etanșe.

Dacă este necesar furnizați mijloace pentru a evita transmiterea vibrațiilor și protecțiilor tubaturilor împotriva formării de ghiață.

5.1 Așezare bazin în exteriorul clădirii

Bazinul poate fi pus pe jos, îngropat sau instalat în puț zidit. Fig. 2, Fig. 3

In orice caz suprafața de sprijin trebuie să fie perfect orizontală și trebuie să se garanteze că fondul se bazează pe întreaga suprafață.



Pentru Fekabox 110 pe capacul bazinului se poate merge (**greutate max. 100 Kg, a se vedea fig. 1**).

În instalațiile interne (garaaj, subsol, local tehnic), bazinul trebuie fixat pe pământ în orificiile corespunzătoare astfel încât sunt împiedicate eventuale rotații, după cum este indicat în figura 4

FIXATI PE PAMANT REZERVORUL INAINTE DE UTILIZARE

Utilizați șuruburi TE M8 cu respectiva diblură, utilizați rozete specifice pentru materiale moi ISO 7093

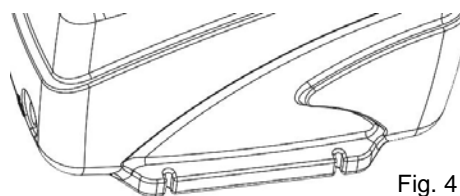


Fig. 4



Lăsați cel puțin 60 cm spațiu liber în jur și deasupra stației pentru instalare și întreținere.

5.2 Așezare bazin în exteriorul clădirii

Dacă bazinul nu este subteran, pentru a evita daune la acesta și la garnituri, nu trebuie expus direct la surse de încălzire ca razele soarelui în unele perioade ale anului.



Nu poziționați stația de ridicare direct pe teren. Terenul ales nu trebuie să aibă ape subterane și să facă obiectul inundațiilor. Fixați în mod corect stația pentru a evita rotații și plutire. Puteți utiliza fantele prezente pe baza rezervorului.

Trebuie să fie prezentă o bază orizontală adecvată suportării greutății stației în timpul funcționării. În funcție de caracteristicile terenului, poate fi necesar să se creeze pereți cu cărămidă sau componente prefabricate sau din beton. Umpleți spațiul dintre groapă și stația cu nisip și compactați-l în mod adecvat. Protejați în mod adecvat stația de ger. Nu treceți cu vehicule cu motor deasupra capacului (a se vedea fig. 3). Fekabox 110: recipientul poate susține încărcături de trecere de 100 kg în caz de instalare subterană.



Nu treceți cu vehicule cu motor deasupra capacului (a se vedea fig. 3).

Puteți închide groapa cu un capac (ușă) sau alt mijloc pentru a facilita următoarea întreținere. Planificați semne corespunzătoare care semnalizează prezența stației pentru a evita daunele cauzate accidenta. Garantați un spațiu suficient pentru instalare și întreținere în jurul și deasupra stației de ridicare.



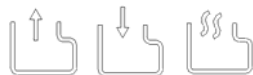
Poziționați eventualul condensator și/sau panoul electric la adăpost.

După ce ați completat conexiunea hidraulică și electrică, se recomandă să puneți nisip curat în jurul recipientului pentru a reduce eventualele mișcări provenite de la instalație și/sau de la terenul înconjurător.

5.3 Foraj pentru tubaturile de colectare, de trimitere și de ventilație

Alegeți conducta de intrare deja predispusă pentru tubul de intrare astfel încât sosirea lichidului să nu deranjeze funcționarea plutitorului pompei.

Bazinele Fekabox-Fekafos sunt dotate cu multiple intrări toate marcate cu simbolul



Forați bazinul în zonele prestabilite evidențiate de simbolurile de mai sus.

Pentru forare utilizați o carotă așa cum se arată în figura 5 (figura indicativă)



Fig. 5

Model bazin	Diametru intrare	Diametru ventilație	Diametru tăietor	Diametru urgență
Fekabox 110	DN50	DN50	DN 44	DN 40
	DN110	-	DN100	

5.4 Lipire tubaturi de colectare și de ventilație

Înainte de lipire este necesar ca tubatura din PVC să fie debavurată și curățată cu un solvent adecvat pe toată suprafața care va fi în contact cu bazinul.

Astfel încât lipirea să aibă etanșare, lipiciul trebuie să fie aplicat pe toată suprafața care a fost debavurată cel puțin o rotație completă.



Atenție: Utilizați lipici adecvat pentru lipirea de materiale din PVC cu PE. Verificați și timpul de uscare indicat în prevederile lipiciului utilizat.

Pentru tubul de descărcare 2"PP (Fekabox 110) utilizați muci fibra din Nailon Loctite 55, sigilantul GEI polimerizant Loctite 5331 sau teflon. Pentru tubul de oțel znb 2" și alte conexiuni de intrare utilizați lipiciul mai potrivit conform standardelor pieței locale.

5.5 Conectare tubatura de trimitere cu canalizarea

Bazinele Fekabox 110 au ca ieșire o conexiune 2" GAZ. Trebuie să fie montată după cum se arată în figura 6 după ce s-a forat ieșirea de interes (a se vedea par.) 4.1 / 5.3).

În scopul de a se asigura o potrivire perfectă, se recomandă utilizarea teflonului sau eventual lipici dacă se tratează de lipire material plastic (PP sau PVC) sau metalic.

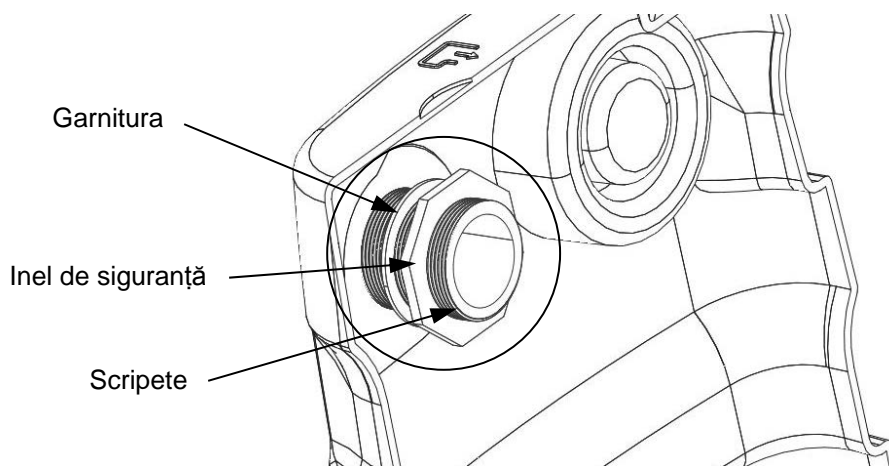



Fig. 6

5.6 Conectarea tubatură de ventilație

Amintiți-vă să furnizați o tubatură de ventilație pentru a evita formarea de amestecuri inflamabile, explozive

sau toxice. Identificați pe stație locul pentru conducta de ventilație, marcat cu simbolul . Deschideți conducta cum este indicat în punctul 5.3 și conectați tubul de ventilație astfel încât să se poată evacua eventualul condens în stație. Verificați ca cuplajul să fie strâns.

Diversele norme naționale pot cere raporturi diferite între diametrele tubului de ieșire și cel de aerisire. Asigurați-vă că deblocarea tubaturii este deschisă (de exemplu deasupra coamei acoperișului dacă stația este instalată într-un edificiu) și gazele evacuate nu pot să intre în alte locuri ca edificii, camere și altele asemănătoare. Evitați secțiunile orizontale în conducta de ventilație.

5.7 Inchidere capac

Bazinul este trimis fără sigilul deja montat sub capac. Predispune-o ca în figura 7B după ce s-a îndepărtat filmul fig. 7A

Verificați ca sigilul capacului este așezat pe fondul locului său și nu este răsucit înainte de a înșuruba capacul rezervorului.

Verificați că sigilul nu alunecă în filet în timpul înșurubării. În caz de instalare în edificii, capacul trebuie înșurubat pentru a garanta etanșarea stației cu lichide și gaz.

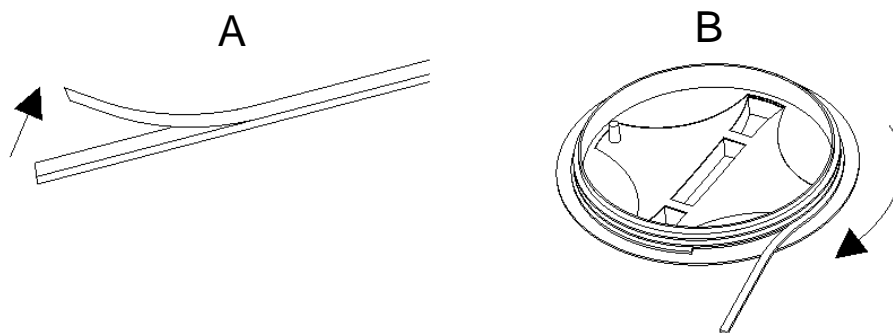



Fig. 7

5.8 Pregătirea pentru scurgerea de urgență

Pe partea din spate, la baza stației, este prevăzută o conexiune pentru un sistem de golire de urgență,

marcată cu simbolul . Puteți utiliza conexiunea pentru a conecta o pompă secundară (de exemplu o pompă manuală cu diafragmă), a cărei conductă de descărcare trebuie să fie independentă de cea a electropompei interne la stație. Identificați pe fundul stației locașul pentru conducta, deschideți conducta și conectați tubul pentru golirea de urgență. Verificați ca cuplajul să fie strâns.

5.9 Valva de nu retur

Instalați o valvă de nu retur în tubatura de conectare cu canalizarea publică/privată. Astfel evitați refluxul de lichid. Puneți valva la cel puțin 1 metru de distanță de la stația de ridicare pentru a permite fluxului lichidului, pus în mișcarea pompei, să deschidă obturatorul valvei (în lipsa unor dispoziții diferite de către producător) Faceți mereu referire la regulamentele, legile, standardele locale și/sau naționale în vigoare.

Valvele de nu întoarcere sunt disponibile ca un set de accesorii.

5.10 Valva cu bilă de interceptare cu clapetă

Instalați o valvă de interceptare atât în tubatura de intrare cât și în cea de trimitere (conectare cu canalizarea publică/privată). Astfel se vor putea efectua intervenții de întreținere fără a trebui să se golească întreaga instalație. Pot fi utilizate doar valve cu clapetă sau valve cu bilă.

Valvele de interceptare sunt disponibile ca un set de accesorii.



A se vedea exemplul de instalare capitol 4

6. INSTALAREA POMPEI

Nu se aplică pentru modelele Fekabox 110 care montează deja pompa în interior.



Asigurați-vă că diferența de nivel între pompă și canalizare este compatibilă cu prestațiile pompei.

Fekabox da 110 l:

Împreună cu modelul Fekabox 110 este trimis un kit de instalare care conține respectiv detaliile din figura 8 pentru instalare atât pentru ieșirea verticală cât și orizontală.

Pentru a se efectua montajul kitului observați figura 8

1. Adaptor 2" F – 1"1/4 M (nu necesar pentru Feka VS-VX)
2. Suport furtun Curbat Filetat 2"x50 PP
3. Clemă de strâns furtunul din AISI304 DIN 3017.
4. Lungime tub panza cauciucata 57x50 l= 350
5. Suport furtun curbat 2" PP
6. Atac pentru rezervor 2" PP

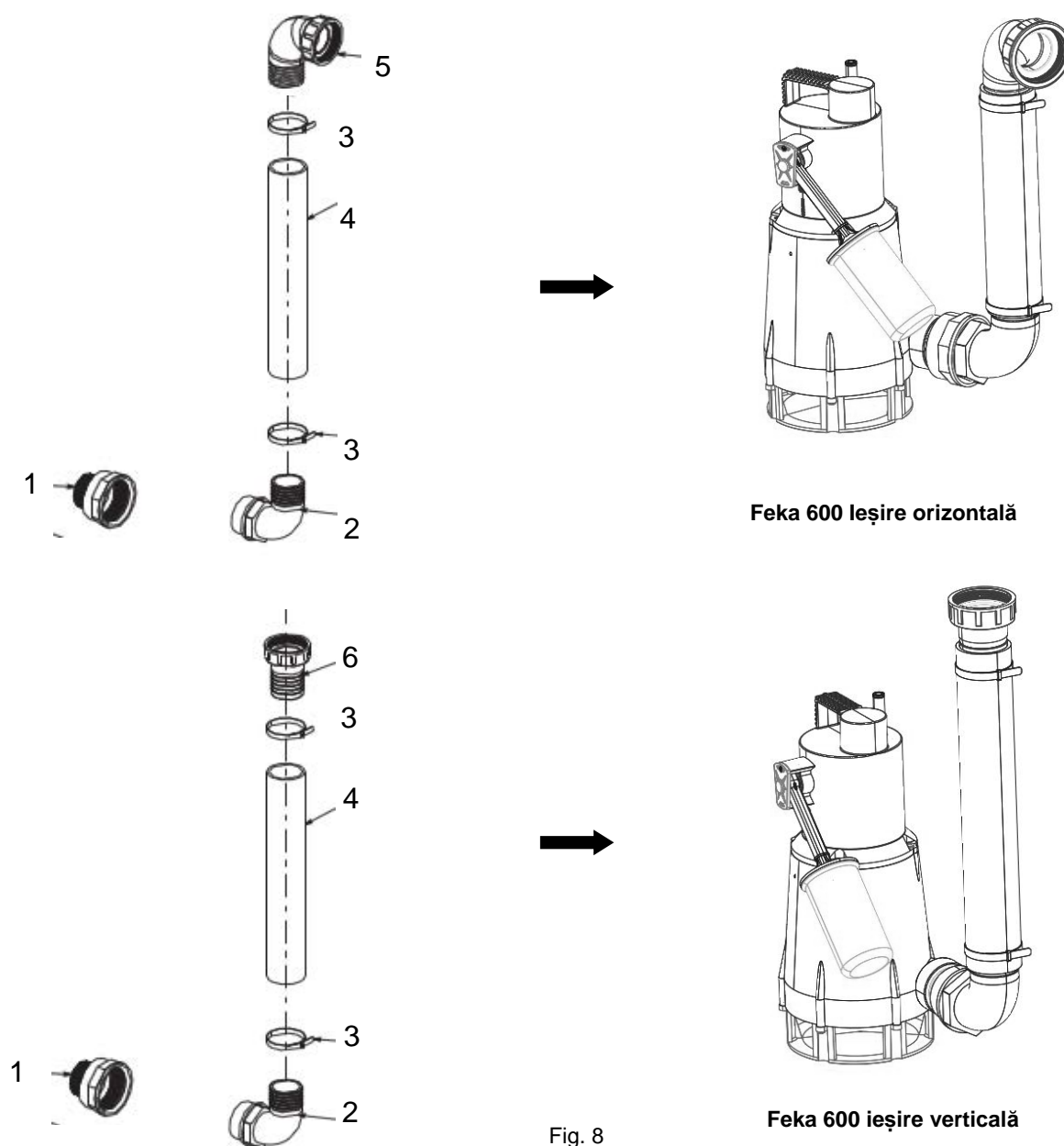


Fig. 8

FEKABOX 110 I

FEKA VS

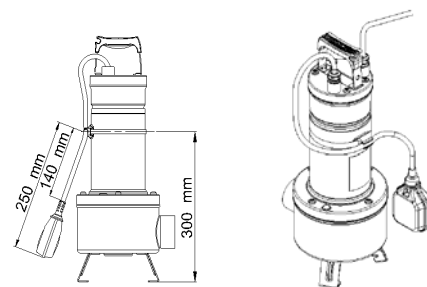
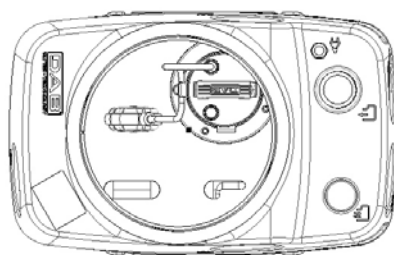
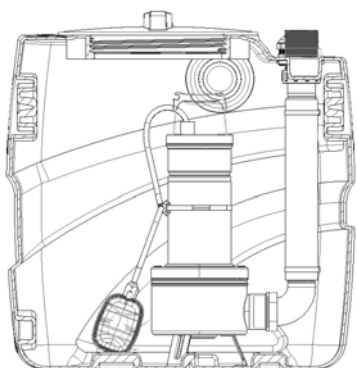


Fig. 9A

FEKA 600

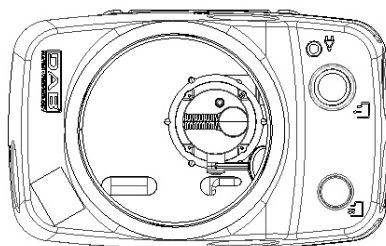
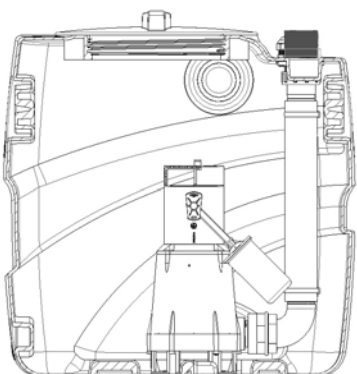


Fig. 9

PREDISPUSA PENTRU URMATOARELE POMPE

FEKABOX 110	FEKA 600 MA
	FEKA VS-VX 550 MA
	FEKA VS-VX 750 MA

7. COENXIUNI ELECTRICE

Înainte de a efectua conectarea sistemului la rețea, asigurați-vă că tensiunea de rețea corespunde celei indicate pe plăcuța de date a pompei.


Se recomandă aplicarea plăcuței de date a pompei (furnizată ambalată precum și cea deja aplicată pe pompa producătorului) pe bazin, în poziție bine vizibilă, sau pe unitatea de control.

Conectarea se efectuează după cum urmează:

Pompa:

Treceți cablul pompei prin clema cablurilor din dotare în kit.



Montați clema cablurilor pe bazin, în dreptul simbolului , după cum se arată în figura 10. Apoi înșurubați piulița de blocare a clemei cablurilor de pe partea internă a bazinului.

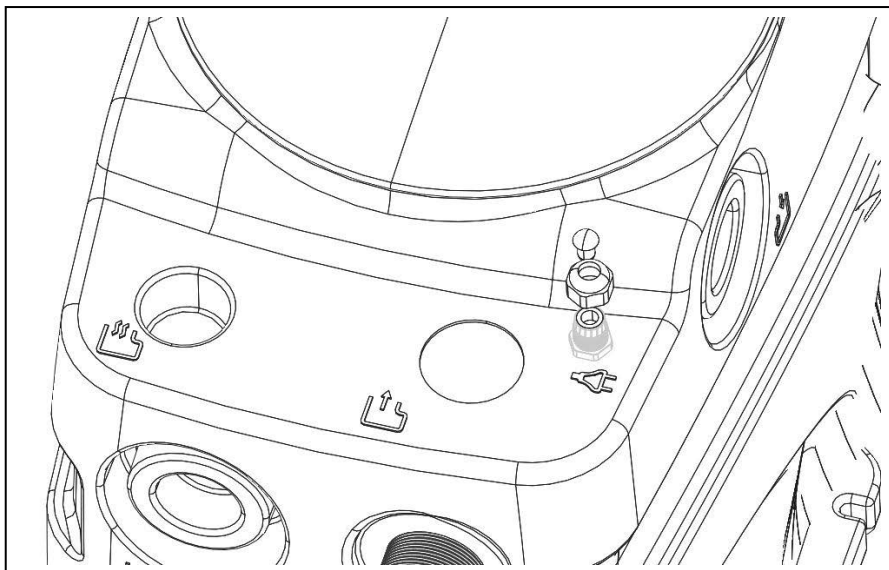


Fig. 10

8. PRIMA PORNIRE



Înainte de a porni electropompa verificați ca în instalația rezervorului nu există resturi sau alte materiale care pot fi dăunătoare pentru buna funcționare a instalației.

În această fază puteți lăsa închisă valva de interceptare pusă pe tubatura de intrare și umple cu apă curată stația de ridicare. Deschideți valva de interceptare pusă în tubatura de trimitere și controlați strângerea și etanșarea perfectă a tubaturilor și funcționarea corectă a electropompei. Verificați de asemenea că electropompa este pregătită. Deschideți valva de interceptare pusă în tubatura de intrare și verificați funcționarea corectă a stației.



Fluxul de lichid care provine de la diversele dispozitive nu trebuie să împiedice buna funcționare a plutitorilor prezenți în recipient.

În caz de electropompă trifazică, verificați sensul de rotație corect a rotorului. Verificați și manualul electropompei. Verificați ca nivelurile plutitorilor sunt corecte, și eventual reglațiile în funcție de necesitățile efective ale instalației. Când sunt prezente două electropompe, plutitorii sunt reglați astfel încât a doua electropompă pornește după prima și doar dacă aceasta nu poate să trimită la canalizare la fel de mult lichid ca cea care vine de la diverse utilități. Verificați ca în timpul funcționării electropompa nu poate fi golită. Verificați că numărul de porniri orare este compatibil cu caracteristicile componentelor instalației. Verificați corecta funcționare a instalației și porniți-o. Închideți capacul sau capacele stației înșurubându-le în locul lor. Dacă este necesar, fixați capacul în locul lui pentru a preveni deschideri neautorizate ale capacului (a se vedea capitolul 5.7).

8.1 Proba de funcționare

Trebuie garantat ca în tubatura de trimitere viteza lichidului este egală cu cel puțin 0,7 m/s, și mai mică decât 2,3 m/s.

8.2 Funcționare

Când lichidul din rezervor ajunge la nivelul corespunzător închiderii contactului plutitorului de comandă a electropompei, aceasta se pornește golind treptat recipientul. Electropompa se oprește când ajunge nivelul minim corespunzător deschiderii contactului plutitorului. Când sunt prezente două electropompe, a doua electropompă se pornește după prima și doar dacă aceasta nu poate să trimită la canalizare la fel de mult lichid ca cea care vine de la diverse utilități. Poate fi prezent un plutitor poziționat mai sus față de alții în stația de pompare, care servește pentru a semnaliza prezența unui nivel anormal de excesiv de lichid în rezervor.

9. INTREȚINERE

După pornirea instalației, se recomandă efectuarea inspecției și eventual curățirea acesteia, în special a valvei de nu întoarcere, aproximativ la trei luni. Acest interval de timp poate fi mărit după primele inspecții cu rezultat favorabil.

Curățați bine pompa scoțând orice corp străin ancorat la grila de aspirație și verificați libera circulație a plutitorului. Dacă este necesar, extrageți pompa din bazin.

Se recomandă să efectuați măcar o dată pe an curățirea instalației cu apă curentă, acționând pompa în mod repetat.

10. CERCETARE INCONVENIENȚE

INCONVENIENTE	VERIFICĂRI (POSIBILE CAUZE)	TIP DE INTERVENȚIE
1. Apa trece de la bazin și pompa funcționează. (In această situație alarma, dacă este instalată, trebuie să intervină. In caz contrar verificați instrucțiunile de instalare a sistemului de alarmă).	A. Tub de trimitere blocat. B. Pompa nu este corect racordată la tubul de trimitere. C. Valva de nu retur blocată. D. Valvă de interceptare închisă. E. Caracteristicile pompei insuficiente. F. Tubul de aspirare al pompei este blocat. G. Rotorul este uzat sau blocat de reziduri.	A. Rimuovere le ostruzioni. B. Verificare che la slitta porta pompa sia a fine corsa. (solo per vasche da 280 l). C. Curățați valva. D. Deschideți valva. F. Înălțurați obstacolele. G. Înălțurați obstacolele.
2. Alarma, dacă este instalată, intervine, dar sistemul funcționează corect.	A. Verificați poziția exactă a plutitorului de alarmă.	A. Repetați operațiunile de control și instalare.

11. ARUNCARE



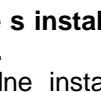
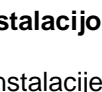
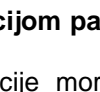
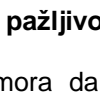
Aruncarea acestui produs sau a unei părți din acesta trebuie efectuată în mod corespunzător:

1. Folosiți sistemele locale, public private, de colectare de gunoi
2. In cazul în care este posibil, contactați Dab Pumps sau cel mai apropiat servis autorizat

SADRŽAJ

SADRŽAJ	144
1. NAPOMENE	145
2. ODGOVORNOST	145
3. UPRAVLJANJE	145
3.1 Skladištenje	145
3.2 Prevoz.....	145
4. PRIMER INSTALACIJE	146
4.1 Dimenzije i težine	147
5. INSTALIRANJE STANICE	147
5.1 Postavljanje stanice unutar objekta.....	148
5.2 Postavljanje stanice spolja objekta.....	148
5.3 Otvor za cevi za skupljanje, odvod i ventilaciju.....	148
5.4 Lepljenje cevi za skupljanje i ventilacione cevi	149
5.5 Povezivanje odlazne cevi s kanalizacijom.....	149
5.6 Povezivanje ventilacione cevi.....	149
5.7 Zatvaranje poklopca	150
5.8 Priprema za hitnu drenažu	150
5.9 Nepovratni ventil	150
5.10 Pregradni zaporni ventil	150
6. INSTALACIJA PUMPE	151
7. ELEKTRIČNO POVEZIVANJE	152
8. PRVO STARTANJE	153
8.1 Kapacitet rada.....	153
8.2 Rad sistema	153
9. ODRŽAVANJE	153
10. TRAŽENJE PROBLEMA	154
11. ODLAGANJE	154

1. NAPOMENE

- 1.1  **Pre nego započnete s instalacijom pažljivo pročitati ovu dokumentaciju i onu sadržanu u priručniku pumpe.**
Električne i vodovodne instalacije mora da vrši kvalifikovani kadar koji zadovoljava sve tehničke uslove mera bezbednosti vezanih za projektovanje, instalaciju i održavanje tehničkih instalacija u državi u kojoj se vrši instalacija proizvoda.
Nepoštovanje mera bezbednosti, ne samo predstavlja opasnost po život lica i šteti stvarima, nego će i da ukine svako pravo na intervenciju pod garancijom.
- 1.2  **Pod kvalifikovanim kadrom** podrazumevaju se ona lica koja su ovlašćena, zbog svoje struke, obuke i iskustva kao i poznavanja zakona, propisa i mera predostrožnosti za prevenciju nesreća i uslova rada, od strane odgovornog lica za bezbednost mašine, za vršenje tih potrebnih intervencija uz poznavanje i izbegavanje opasnosti. (Definicija za tehnički kadar IEC 364).
Aparat nije namenjen za upotrebu od strane onih lica (uključujući decu) sa smanjenom fizičkom, osetnom ili mentalnom sposobnosti, ili s nedostatkom iskustva ili znanja, osim u slučaju da ih nadzire ili da im se daju uputstva za upotrebu aparata, uz posredovanje lica odgovornog za bezbednost istih. Deca moraju da budu pod nadzorom da bi se uverili da se ne igraju s aparatom.
- 1.3  Proveriti da mašina nije oštećena usled prevoza ili skladištenja. Konkretno je potrebno proveriti da je spoljašnje pakovanje netaknuto i da je u odličnom stanju; proveriti efikasnost svih komponenti kade, ako je potrebno zameniti sve delove koji nisu u savršenom stanju.
- 1.4  Ne koristiti zapaljive tečnosti ili visoko korozivne ili koji se razlikuju od propisa En 12050-2.
- 1.5  Ako se instalacija vrši u zatvorenom prostoru potrebno je obezbediti odgovorajuću drenažu za slučaj puštanja posude
- 1.6  Za pravilnu instalaciju, pratite uputstva u sledećim poglavljima 3-4-5 . U slučaju da želite da instalirate pumpne stanice Fekabox 110 van kućnog okruženja potrebno je da **obratite pažnju na to da je maksimalno dozvoljeno opterećenje na poklopcu 100 kg (videti takođe simbole koji se nalaze na poklopcu).**

2. ODGOVORNOST

Proizvođač ne odgovara za pravilno funkcionisanje mašine ili bilo kakvu štetu nastalu zbog iste, ukoliko se mašina bude prepravljala, modifikovala i/ili puštala da radi van preporučenog radnog opsega ili koje nije u skladu sa drugim odredbama sadržanim u ovom priručniku.

3. UPRAVLJANJE

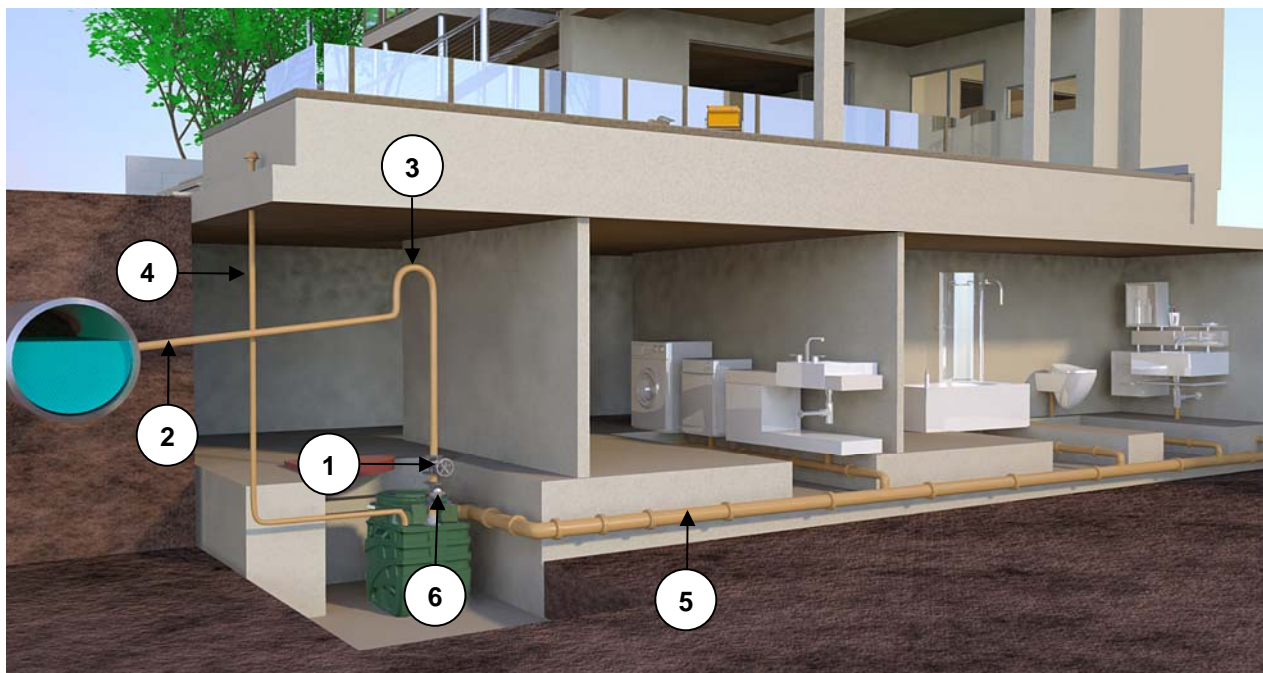
3.1 Skladištenje

Svi proizvodi moraju se skladištiti u pokrivenom, suvom mestu na kojem je po mogućnosti vlažnost konstantna, bez vibracija i prašine. Isporučuju se u originalnom pakovanju u kome moraju ostati sve do trenutka instalacije.

3.2 Prevoz

Izbegavajte izlaganje proizvoda nepotrebnim udarcima. Za podizanje i prenošenje rezervoara koristiti dizala i serijski dostavljene palete (ako su predviđene).

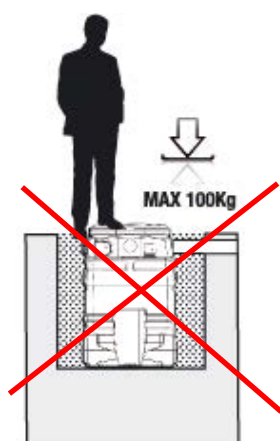
4. PRIMER INSTALACIJE



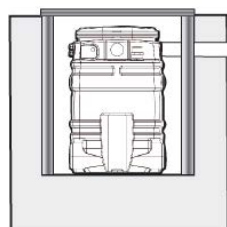
FEKABOX 110 su unapred montirani sistemi, spremni za ugradnju, bez potrebe za prilagođavanjem, idealni za prikupljanje i odlaganje otpadnih voda i kanalizacije iz podruma, koji se nalazi ispod nivoa kanalizacije. U skladu sa važećim propisima o bezbednosti, FEKABOX 110 ne mogu da se koriste za prenošenje zapaljivih ili eksplozivnih tečnosti, kao što su benzin, dizel goriva, lož ulja, rastvarači, itd.

1 – Zaporni ventil kuglasti ili pregradni
2 – Odlazna cev
3 - Sifon

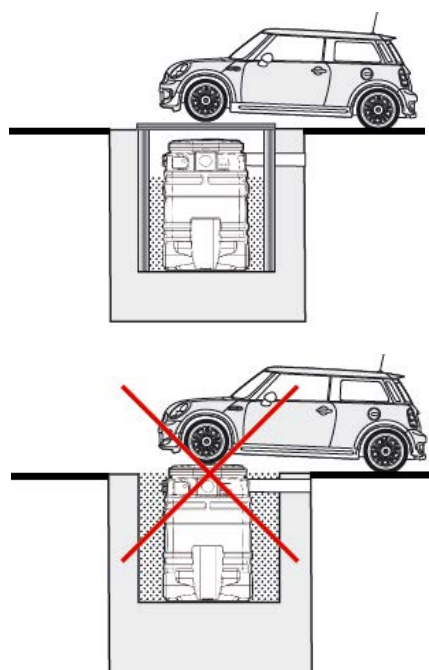
4 - Ventilacija
5 – Cevovod za skupljanje
6 – Nepovratni ventil



Slika 1



Slika 2

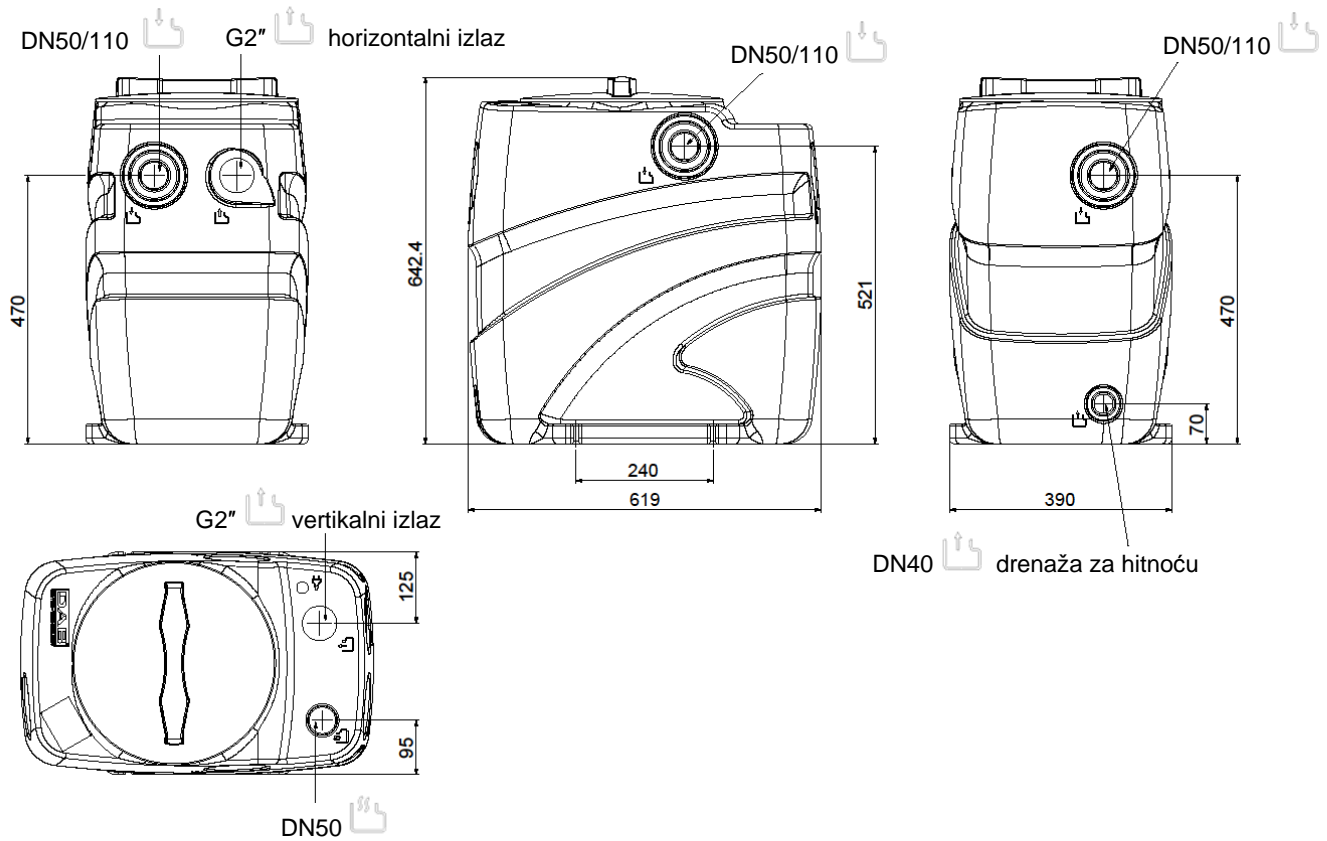


Slika 3

4.1 Dimenzije i težine

Nalepnica na pakovanju pokazuje ukupnu težinu sistema. Veličine navedene u nastavku izražene su u milimetrima.

Fekabox 110



Legenda Simbola

	Priključak odlazne cevi ili hitni izlaz
	Ulaz cevovoda za skupljanje
	Izlaz kabla za napajanje i kabla plovaka
	Priključak ventilacionog cevovoda
	Materijal za recikliranje

5. INSTALIRANJE STANICE

Stanice za podizanje nivoa serije Fekabox 110 imaju mnoge mogućnosti za ulaz i izlaz cevi. U zavisnosti od vrste instalacije i lokalnih propisa može da bude neophodno da se obezbedi sifon, nepovratni ventil na cevi koja se povezuje na javnu/privatnu kanalizaciju ili na druge vodove. Uvek se pridržavajte lokalnih/nacionalnih propisa, zakona i pravila. Preporučujemo u svakom slučaju instalaciju nepovratnih ventila i zaustavnog ventila pre i posle stanice. U poglavlju 4 prikazan je primer instalacije.



Svi vodovi moraju da budu instalirani tako da se ne podražavaju. Vodovi ne smeju da podražuju stanicu. Proveriti da je elektro pumpa dobro pričvršćena za cevi i da su svi hidraulični spojevi čvrsto zatvoreni i da su nepropusni.

Kada je potrebno predvidite adekvatna sredstva za izbegavanje prenosa vibracija i zaštite cevi od formiranja leda.

5.1 Postavljanje stanice unutar objekta

Rezervoar može da se položi na pod, ukopa ili postavi u zidani kokpit. Slika 2, Slika 3

U svakom slučaju površina na koju se postavlja mora da bude savršeno horizontalna i mora da se obezbedi da se dno prisloni čitavom površinom.

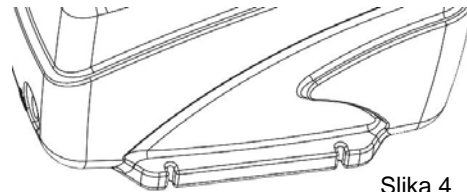


Za Fekabox 110 poklopac rezervoara može da se gazi (**maksimalna težina 100 Kg, vidi sliku 1**).

Kod instalacija u zatvorenom (garaža, podrum, ostave), rezervoar bi morao da bude pričvršćen za pod kroz predviđene prstenove, tako da se spreči eventualna rotacija, kao što je prikazano na slici 4

PRIČVRSTITI ZA POD REZERVOARA PRE UPOTREBE

Koristite šrafove TE M8 sa svojim umetkom, koristite posebne rozete za mekane materijale ISO 7093



Slika 4



Ostavite najmanje 60 cm slobodnog prostora oko i iznad stanice za instalaciju i održavanje.

5.2 Postavljanje stanice spolja objekta

U slučaju da se rezervoar ne ukopa, kako bi se izbegla oštećenja na istom i na brtvilu, preporučuje se ne izlagati ga direktno izvorima toplote i zagrevavanja kao što može da bude sunce u određenim periodima godine.



Ne postavljajte stanicu za podizanje direktno na teren. Izabran teren ne sme imati podzemne vode i biti podložan poplavama. Adekvatno pričvrstiti stanicu kako bi se izbegla rotacija i flotacija. Možete da koristite otvore na dnu rezervoara. Mora da postoji horizontalna baza koja izdržava težinu stanice tokom rada iste. U zavisnosti od karakteristika tla može biti neophodno izgraditi zidove od cigli ili betona ili montažnih elemenata. Popunite prostor između jame i stanice peskom i pravilno ga kompaktirajte. Adekvatno zaštitite stanicu od mraza.



Ne prelazite motornim vozilima preko poklopca (vidi sliku 3).

Jamu možete da zatvorite poklopcem (šahtom) ili drugim elementom da bi naknadno održavanje bilo lakše. Planirajte odgovarajuće oznake kao signal za prisustvo stanice da bi izbegli moguću slučajno prouzrokovanu štetu. Mora da bude zagarantovan pogodan prostor za ugradnju i održavanje oko i iznad lift stanice.



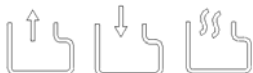
Postavite eventualni držač kondenzatora i/ili električnu komandnu tablu na mesto zaštićeno od loših vremenskih uslova.

Posle završetka vodovodnog i električnog priključivanja, preporučuje se da se stavi čisti pesak oko kontejnera za smanjenje eventualnih pokreta koji potiču iz sistema i/ili okolnog zemljišta okolnog.

5.3 Otvor za cevi za skupljanje, odvod i ventilaciju

Odabrati ulazni vod koji je već pripremljen za ulaznu cev da dolazak tečnosti ne bi ugrozio rad plovka pumpe.

Rezervoari Fekabox 110 opremljeni su s više ulaza koji su svi označeni simbolom



Probušiti rezervoar na predviđenim mestima koja su označena gornjim simbolima. Za bušenje koristiti glodalicu kao što je prikazano na slici 5 (slika kao primer)



Slika 5

Model rezerv.	Promer ulaza	Promer ventilacije	Promer glodalice	Promer hitnoća
Fekabox 110	DN50	DN50	DN 44	DN 40
	DN110	-	DN100	

5.4 Lepljenje cevi za skupljanje i ventilacione cevi

Pre lepljenja, potrebno je da se PVC cev poravna i očisti adekvatnim rastvaračem po čitavoj površini koja će da bude u dodiru s rezervoarom.

Kako bi lepljenje dobro držalo, lepak mora da se nanese po čitavoj površini koja je tek očišćena/poravnata najmanje za jedan kompletan okret.



Pažnja: Koristiti adekvatne lepke za lepljenje PVC materijala sa PE. Proveriti i vreme koje je potrebno za sušenje navedeno na uputstvu korišćenog lepka.

Za odvodnu cev 2"PP (Fekabox 110) koristiti zaptivač multivlaknasti od Nylon Loctite 55, ili polimerizacioni zaptivač GEI Loctite 5331 ili teflon. Za čeličnu cev znb 2" i druge ulazne spojeve koristite odgovarajući lepak prema propisima lokalnog tržišta.

5.5 Povezivanje odlazne cevi s kanalizacijom

Rezervoari Fekabox 110 navode kao izlaz vezu 2" GAS. Mora da se montira onako kako je prikazano na slici 6 nakon što se otvori rupa na izlazu koji se želi (vidi par. 4.1 / 5.3).

Da bi savršena nepropusnost bila zagarantovana, preporučuje se upotreba teflona ili lepka u zavisnosti od toga da li se koristi plastični (PP o PVC) ili metalni materijal.

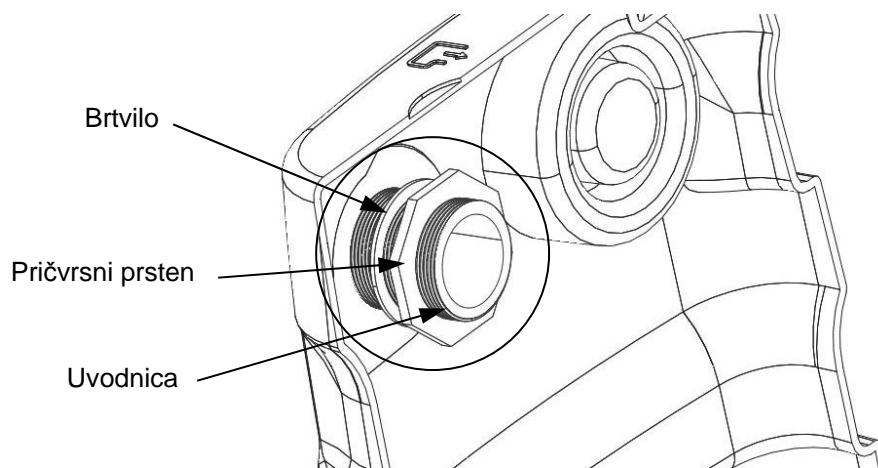



Fig. 6

5.6 Povezivanje ventilacione cevi

Ne zaboravite da predvidite ventilacionu cev da biste sprečili stvaranje zapaljivih, eksplozivnih ili toksičnih

mešavina. Pronađite na stanici mesto za ventilacionu cev koje je označeno simbolom . Otvorite vod prema uputstvu navedenom u tački 5.3 i spojite ventilacionu cev da bi se ispraznio eventualni kondenzat iz stanice. Proverite da je spoj nepropusan.

Razni nacionalni standardi mogu zahtevati različit odnos između prečnika odvodne cevi i ventilacione cevi. Uverite se da je izlaz iz cevi na otvorenom (na primer, iznad gornje tačke krova ukoliko je stanica instalirana unutar zgrade) i da izduvni gasovi ne mogu da prodru u druga mesta, kao što su zgrade, prostorije, i slično. Izbegavajte horizontalne dionice u ventilacionom vodu.

5.7 Zatvaranje poklopca

Rezervoar se isporučuje bez zaptivke već postavljene ispod poklopca. Pripremiti kao što je prikazano na slici 7B nakon što ste uklonili film slika 7A. Proverite da je zaptivka poklopca dobro položena na svoje mesto i da nije zapetljana pre nego zašarafite poklopac na rezervoaru.

Proverite da zaptivač ne skliže u navoj kad zašarafite. U slučaju instalacije unutar zgrade, poklopac mora da se zašarafi do kraja da bi garantovali nepropusnost za tečnosti i gas.

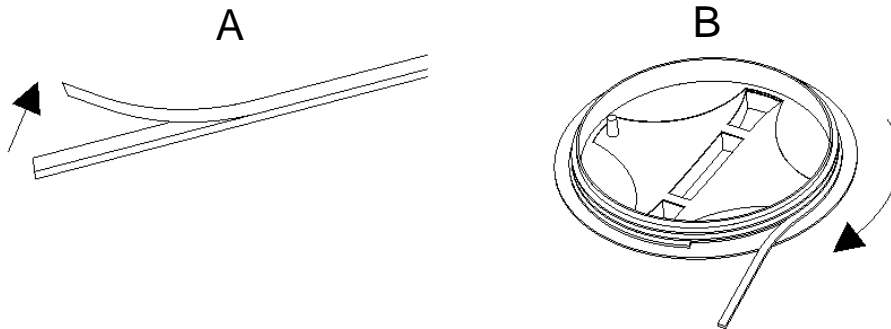



Fig. 7

5.8 Priprema za hitnu drenažu

Na stražnjoj strani, na podnožju stanice, predviđen je priključak za sistem hitnog pražnjenja, označen

simbolom . Možete da koristite priključak za povezivanje sekundarne pumpe (na primer ručna membranska pumpa), čiji odvodni vod mora da bude nezavisan od odvoda elektro pumpe unutar stanice. Pronađite na dnu stanice sedište za vod, otvorite vod i spojite cev za hitno pražnjenje. Proverite da je spoj nepropusan.

5.9 Nepovratni ventil

Instalirajte nepovratni ventil u cevi koja povezuje sa javnim/privatnim kanalizacionim sistemom. To će sprečiti povratni tok tečnosti. Postavite ventil najmanje 1 metar dalje od lift pumpne stanice da dozvoli protoku tečnosti, koji pokreće pumpa, da otvori zatvarač ventila (osim ako nije drugačije naznačeno od strane proizvođača). Uvek imajte u vidu važeće lokalne/državne propise, zakone i pravila.

Nepovratni ventili su dostupni kao komplet pribora.

5.10 Pregradni zaporni ventil

Instalirajte zaporni ventil na ulaznoj i na odvodnoj cevi (povezivanje s javnom/privatnom kanalizacionom mrežom). Na taj način mogu da se vrše intervencije održavanja bez da se prazni čitav sustav. Mogu se koristiti pregradni zaporni ventili ili kuglasti ventili.

Zaporni ventili dostupni su kao komplet pribora



Videti primer instalacije u poglavlju 4.

6. INSTALACIJA PUMPE

Ne primenjuje se za modele Fekabox 110 koji već interno montiraju pumpu.



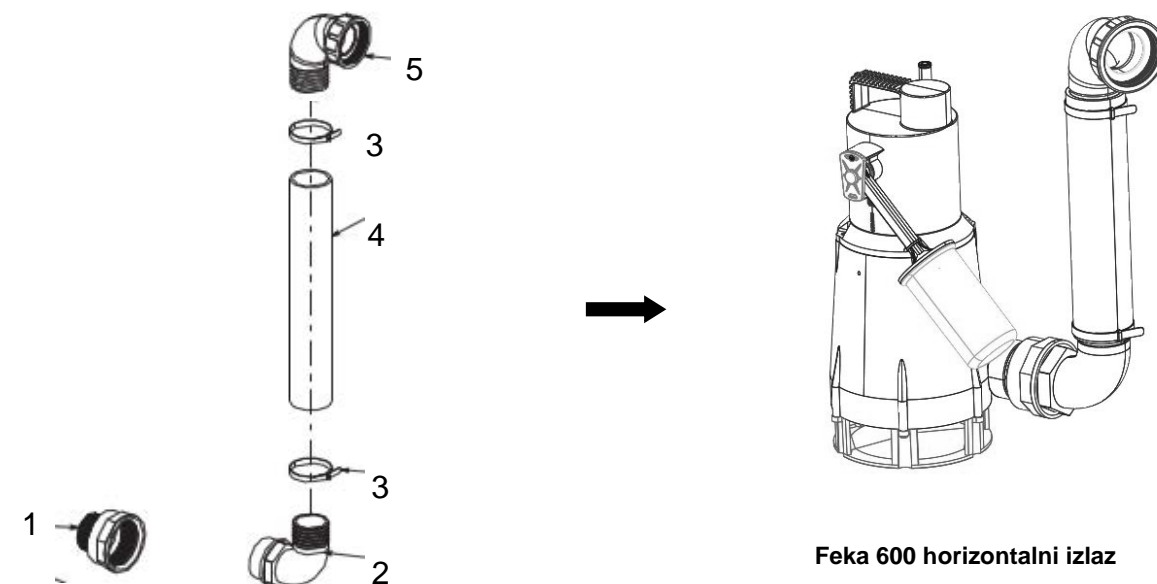
Uverite se da je razlika između nivoa visine pumpe i kanalizacione mreže kompatibilna s kapacitetom pumpe

Fekabox da 110 l:

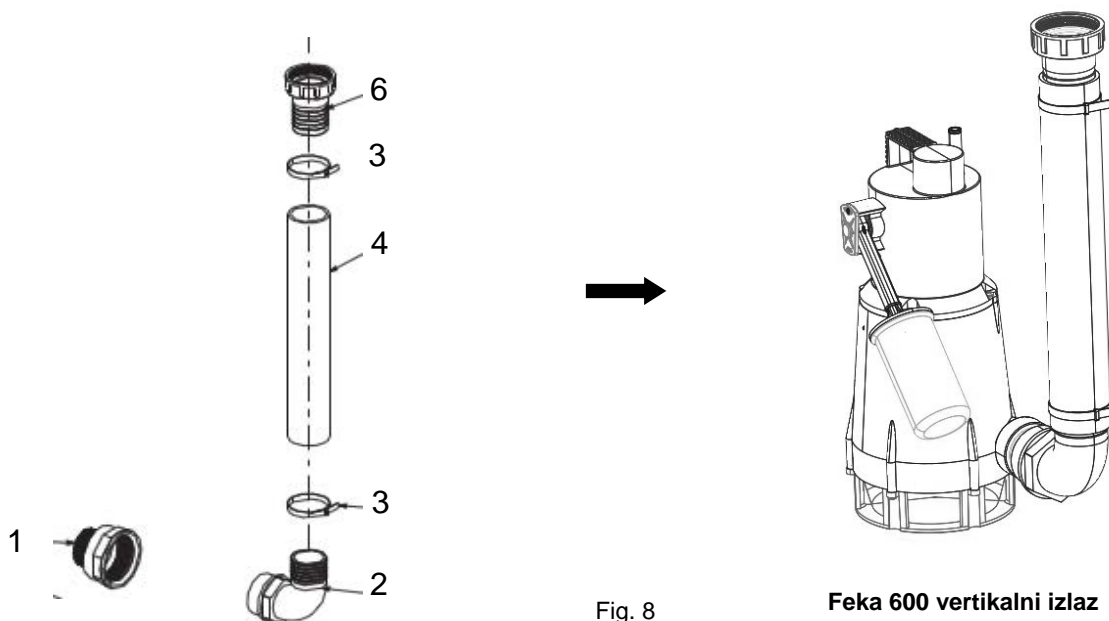
Kao deo opreme modela Fekabox 110 isporučuje se kit za instalaciju koji sadrži detalje slike 8 za instalaciju za vertikalni i horizontalni izlaz .

Za montažu set-a pregledati sliku 8

1. Reduktor 2" F – 1"1/4 M (nije potreban za Feka VS-VX)
2. Zakrivlj. nosač gume s narez. 2"x50 PP
3. Cevna objemica in AISI304 DIN 3017
4. Komad cevi gumiranog platna 57x50 l=350
5. Zakrivlj. nosač gume 2" PP
6. Priključak za rezervoar 2" PP



Feka 600 horizontalni izlaz

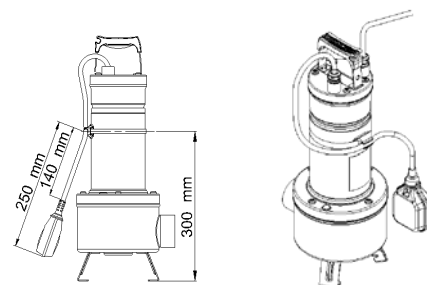
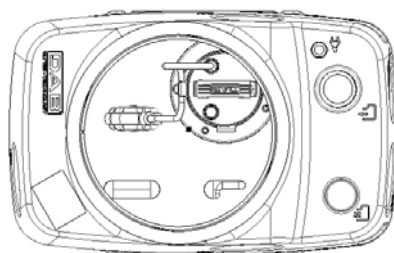
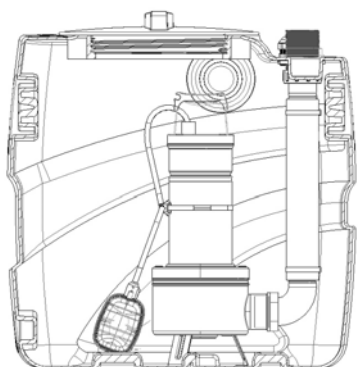


Feka 600 vertikalni izlaz

Fig. 8

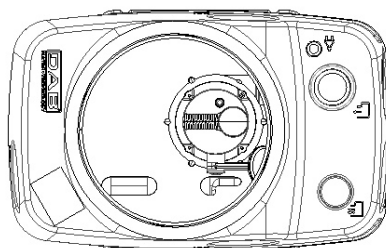
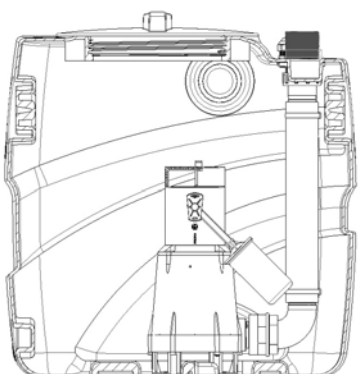
FEKABOX 110 I

FEKA VS



Slika 9A

FEKA 600



Slika 9

DIZAJNIRAN ZA SLEDEĆE PUMPE

FEKABOX 110	FEKA 600 MA
	FEKA VS-VX 550 MA
	FEKA VS-VX 750 MA


7. ELEKTRIČNO POVEZIVANJE

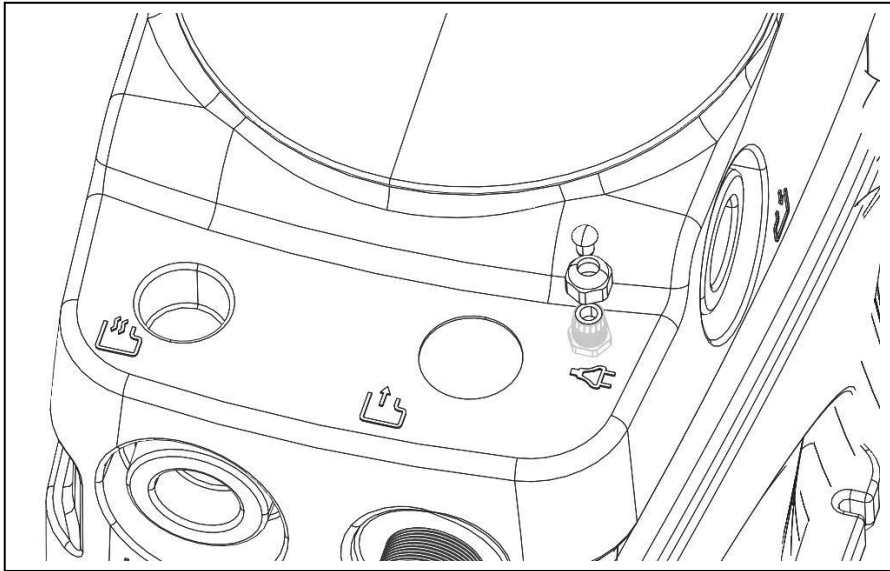
Pre povezivanja sistema na mrežu, proverite da napon odgovara onom navedenom na tablici same pumpe. Preporučuje se postavljanje tablice s podacima pumpe (koja je isporučena u pakovanju pored one koju na na pumpu postavlja sam proizvođač) na rezervoar, na vidnom mestu, ili na kontrolnu jedinicu.

Povezivanje se sprovodi na sledeći način:

Pumpa:

Provući kabel pumpe kroz kablensku uvodnicu koja je deo opreme.

Složiti kablensku uvodnicu na rezervoaru, tamo gde se nalazi simbol , kao što je prikazano na slici 10. Tada zatvoriti prsten kablenske uvodnice s unutrašnje strane rezervoara.



Slika 10

8. PRVO STARTANJE



Pre startanja pumpe proverite da u sistemu rezervoara nema ostataka ili bilo kojeg materijala koji bi mogao da bude štetan za pravilno funkcionisanje samog sistema.

U ovoj fazi možete da ostavite zatvorenim zaustavni ventil koji se nalazi u ulaznoj cevi i napuniti čistom vodom lift pumpnu stanicu. Otvorite zaustavni ventil koji se nalazi u odlaznom cevovodu i proverite sposobnost zatvaranja odnosno da cevi ne propuštaju kao i pravilno funkcionisanje elektro pumpe. Takođe, proverite da li je pumpa napunjena. Otvorite zaustavni ventil koji se nalazi u ulaznoj cevi i proverite pravilan rad stanice.



Protok tečnosti koja dolazi iz raznih uređaja ne sme ometati pravilno funkcionisanje plovaka u posudi.

U slučaju trofazne električne pumpe, proverite pravilan smer rotacije rotora. Takođe, pregledajte uputstvo elektro pumpe. Proverite da li su nivoi intervencije plovaka adekvatni, a ako je potrebno, prilagodite u skladu sa stvarnim potrebama sistema. Kada postoje dve pumpe, plovci moraju da budu prilagođeni tako da druga pumpa starta nakon prve i to samo ako prva nije u stanju da pošalje u kanalizacioni sistem onoliko tečnosti koliko dolazi iz raznih cevi. Uverite se da u toku rada pumpa ne može da se isprazni. Proverite da je broj startanja po satu kompatibilan sa karakteristikama komponenta sistema. Proverite ispravan rad sistema i stavite ga u upotrebu. Zatvorite poklopac ili poklopce stanice i zašarafite ih na mestu istih. Ako je potrebno, blokirajte poklopac na svom mestu kako bi se sprečilo neovlašćeno otvaranje poklopca (videti poglavlje 5.7).

8.1 Kapacitet rada

Potrebno je obezbediti da je u odlaznim cevima brzina tečnosti najmanje 0,7 m/s, a najviše 2,3 m/s.

8.2 Rad sistema

Kada tečnost unutar rezervoara dostigne nivo koji odgovara zatvaranju kontakta plovka komande elektro pumpe, potonja starta uz postepeno pražnjenje kontejnera. Elektro pumpa se zaustavlja kada tečnost dostigne minimalni nivo koji odgovara otvaranju kontakta plovka. Kada postoje dve elektro pumpe, druga pumpa starta nakon prve i samo ako ista nije u stanju da pošalje u kanalizacioni vod onoliko tečnosti koliko dolazi do različitih korisnika. Na većoj visini u odnosu na druge u pumpnoj stanici, može da se nalazi plovak koji služi da ukaže na prisustvo abnormalno prekomernog nivoa tečnosti u rezervoaru.

9. ODRŽAVANJE

Posle startovanja sistema, preporučljivo je da se izvrši pregled i eventualno čišćenje istog, posebno nepovratnog ventila, otprilike svaka tri meseca. Taj interval može da se produži posle prvih nekoliko inspekcija pozitivnog ishoda.

Očistite pažljivo pumpu i uklonite eventualna strana tela s usisne rešetke i proverite slobodno kretanje plovka. Ako je potrebno, ukloniti pumpu iz rezervoara.

Preporučuje se da se najmanje jednom godišnje izvrši čišćenje sistema vodom, aktiviranjem pumpe u više navrata.

10. TRAŽENJE PROBLEMA

*PROBLEMI	PROVERE (MOGUĆI UZROCI)	TIP INTERVENCIJE
1. Voda pušta iz rezervoara i pumpa radi. (U ovoj situaciji, ako je alarm instaliran, mora da interveniše. U protivnom proverite uputstva alarmnog sistema.)	A. Blokirana dolazna cev. B. Pumpa nije pravilno spojena na odlaznu cev. C. Zaglavljjen nepovratni ventil. D. Zaustavni ventil zatvoren. E. Nedovoljne karakteristike pumpe. F. Usisna rešetka je začepljena. G. Rotor je istrošen ili začepljeno stranim telima.	A. Uklonite prepreke. B. Proverite da je klizni element koji nosi pumpu na zadnjem kraju. (samo za rezervoare od 280 l). C. Očistite ventil. D. Otvorite ventil. F. Uklonite prepreke. G. Uklonite prepreke.
2. Alarm ako je instaliran, interveniše, ali sistem radi normalno.	A. Proveriti tačnu lokaciju plovak alarma.	A. Ponovite proveru i instalaciju.

11. ODLAGANJE







Odlaganje ovog proizvoda ili delova istog mora da se sprovodi na odgovarajući način:

1. Koristiti lokalne sisteme, javne i privatne, za sakupljanje otpada
2. U slučaju da to nije moguće, obratiti se Dab Pumps ili najbližem ovlašćenom servisu

目录

1. 警告	156
2. 责任	156
3. 管理	156
3.1 储存	156
3.2 运输	156
4. 安装示例	157
4.1 尺寸和重量	158
5. 水箱安装	158
5.1 在室内安装沉淀箱	159
5.2 在室外安装沉淀箱	159
5.3 收集、进料管及通风管道钻孔	159
5.4 粘合集水管和通风管	160
5.5 连接输送管和下水道管网	160
5.6 连接通风管	160
5.7 关闭盖子	161
5.8 设置紧急排水	161
5.9 止回阀	161
5.10 闸阀	161
6. 水泵安装	162
7. 电气连接	163
8. 首次启动	164
8.1 工作负荷	164
8.2 操作	164
9. 维护	164
10. 故障排除	165
11. 丢弃	165

1. 警告

- 1.1  **安装前，请仔细阅读本文件和随泵和配电板提供的说明书。**
电气连接和液压连接作业必须由持有产品安装地国家有关技术设备的设计、安装和维护的现行安全标准规定的技术资格证书的技术人员进行。
违反安全操作规程不仅会危及人身安全和损坏设备，而且会失去保修权。
- 1.2  “技术人员”是指其培训、经验和指导以及所具备的有关事故预防和工作条件的标准和要求的知识均已获得设备安全负责人的认可，并获得了执行其能够发现和避免一切危险的所有必需活动的授权的人员。（IEC 364 对技术人员的定义）。
本设备不供具有限制行为、感觉或智力能力、缺乏经验和知识的人员（包括儿童）使用，除非已经获得了其安全责任人有关使用本设备的指导。儿童须在监督下使用，以确保不会将其当作玩具。
- 1.3  检查确认系统在运输或存放过程中未被损坏。特别要确保外壳完好且状态优良；
检查水箱各部件的效率；更换效率不高的部件。
- 1.4  请勿使用易燃、高腐蚀性或者不同于标准 En 12050-2 规定的液体。
- 1.5  如果水箱安装在室内，要确保在水箱翻倒的情况下能够紧急排水。
- 1.6  请遵照以下章节 3-4-5 的内容来进行正确安装。如果您要在室外安装吊装水箱 Fekabox，**需要注意盖子能承受的最大负荷是 100 公斤（请看盖子上的标识）。**

2. 责任

制造商对机器的正常运行或由此造成的任何损害不承担责任，如果机器被改装、修改和/或在超出建议工作范围外使用，操作与说明手册的规定内容相违背等情况，厂家概不负责。

3. 管理

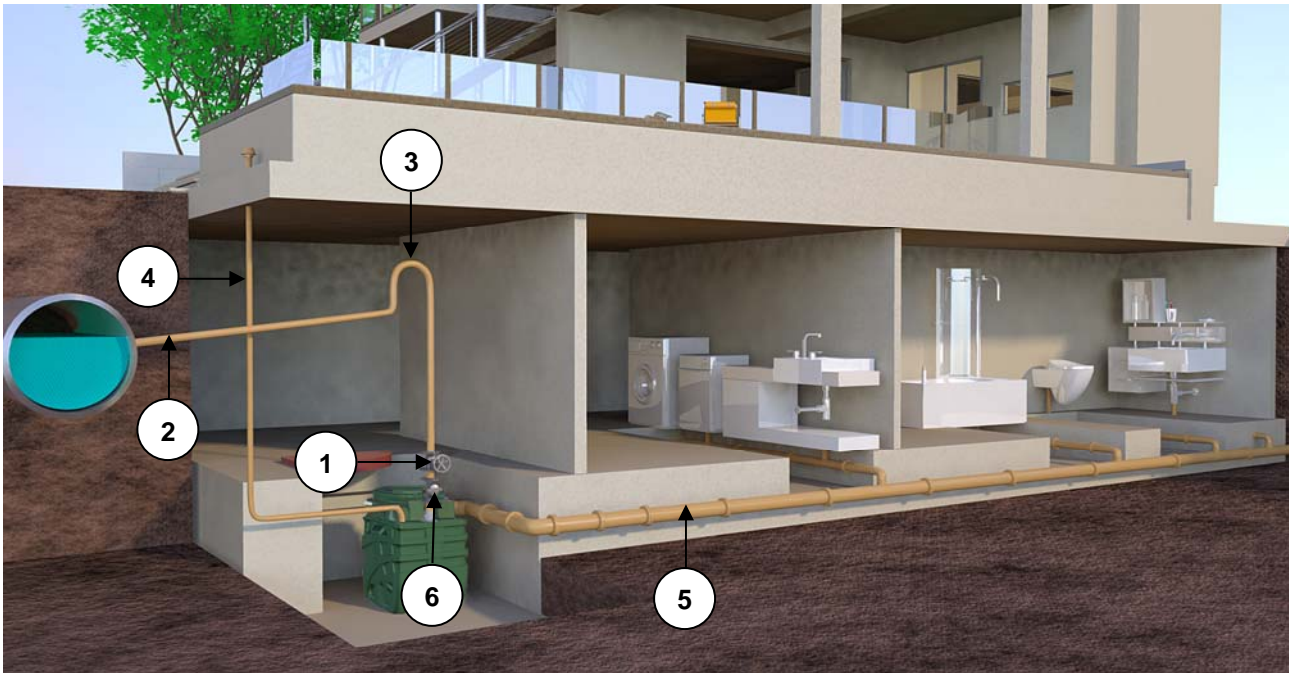
3.1 储存

所有产品必须室内存放，环境要干燥，无震动，无灰尘，如果可能的话，要经常通风。
原包装一定在安装前保持完好。

3.2 运输

避免产品受到不必要的摇晃和撞击。
水箱的运输必须使用起重装备和标准托盘（如果可行）。

4. 安装示例



FEKABOX 110 系统是预先装配，随时安装，不需要调整，非常适合于家居收集和处理生活污水，安装在地下室下水道管网的下方。完全符合现行的防意外安全法规，FEKABOX 110 不能用于输送易燃或易爆的液体，如汽油、柴油、燃料油和溶剂等。

- 1 - 球阀或闸阀
- 2 - 排水管
- 3 - 虹吸管

- 4 - 通风管
- 5 - 集水管
- 6 - 止回阀

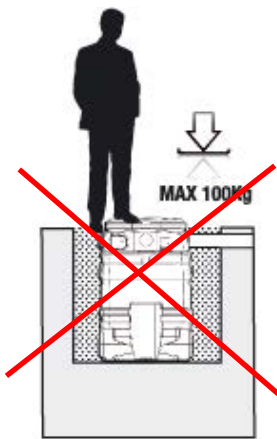


图 1

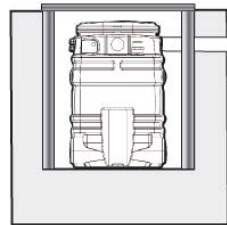


图 2

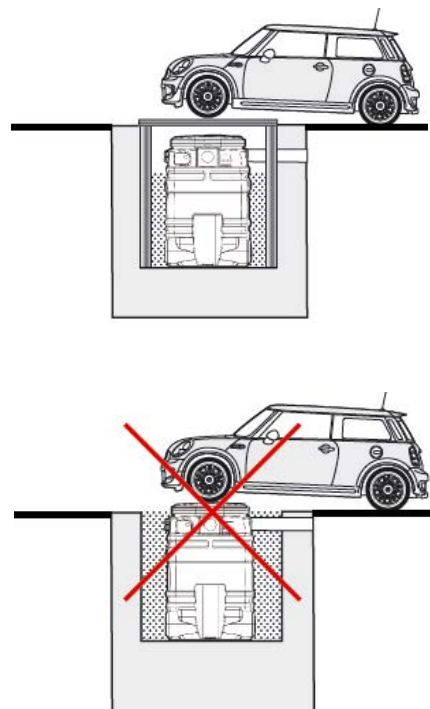
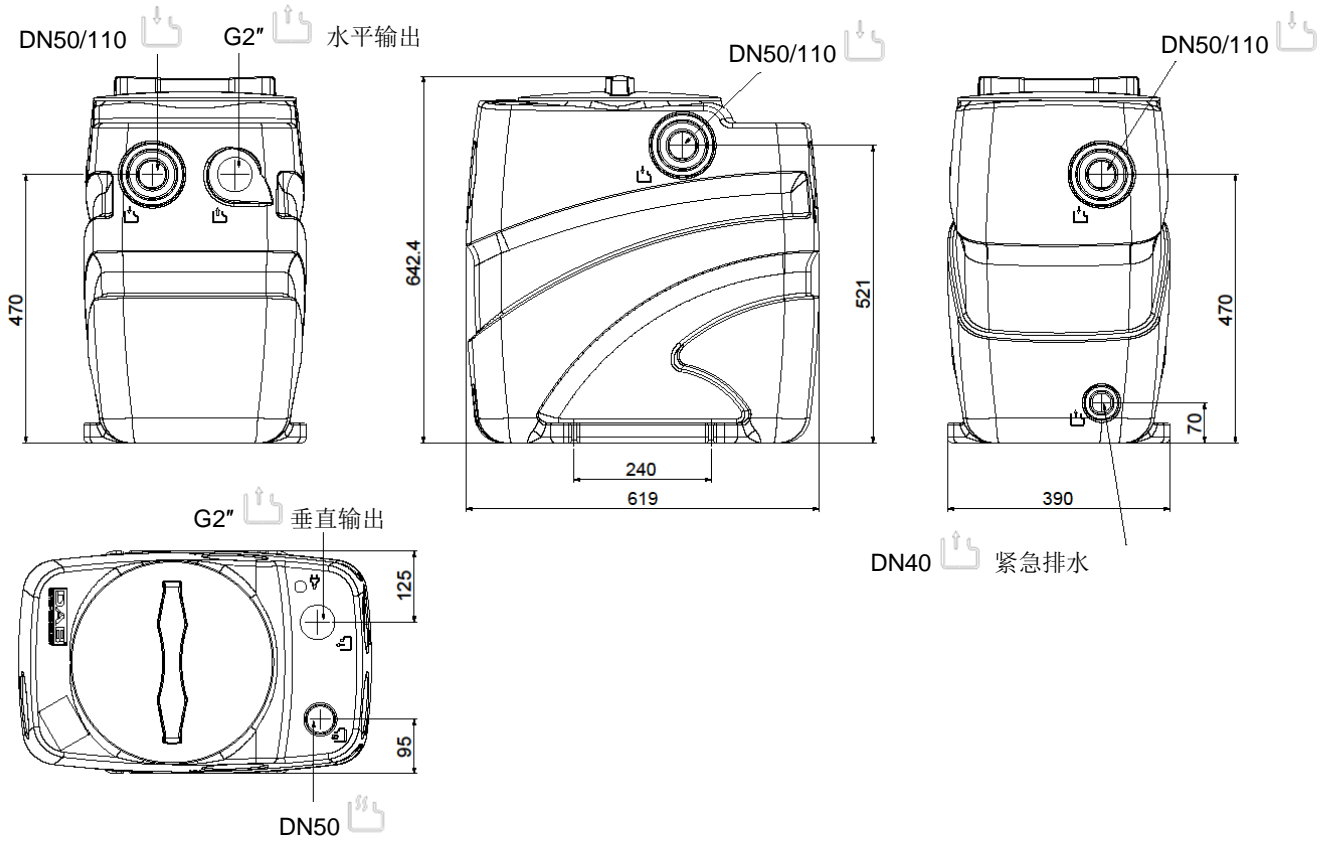


图 3

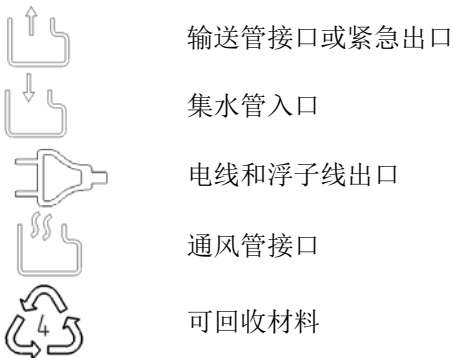
4.1 尺寸和重量

包装箱上的胶粘标签标有系统的总重量。下图中尺寸以毫米为单位。

Fekabox 110



符号解释



5. 水箱安装

Fekabox 110 系列处理站台有多种方案来接入和输出管道。根据安装类型和地方现行法规，必须提供一根虹吸管，连接到公共/私人下水道管网的连接管或者其它连接管都要有止回阀装置。要时常参照现行的国家或地方规定、法律和条例。我们建议止回阀和闸阀安装在站台的顶部和底部位置。第 4 节显示了安装的示范例子。



所有连接管安装不能受到压力。连接管不能给站台施加压力。检查电动泵是否与水管连接牢固，所有的水管必须密封不漏水。

需要采用适当方法来避免振动的传递，并保护水管，防止结冰。

5.1 在室内安装沉淀箱

水箱可以放置于地面、地下或砖石坑内。图 2 图 3

在任何情况下，放置水箱的表面必须是完全水平的，且必须确保水箱的整个底部与表面接触。



水箱盖可承受脚踏（承受重量最大 100 公斤，见图 1）。

在室内安装（车库、地下室和杂物间），必须用专门的锁具将水箱固定在地面上，防止转动，如图 4 所示。

使用前将水箱固定在地面上

使用 TE M8 的自锁螺丝，使用 ISO7093 规格的软质垫圈

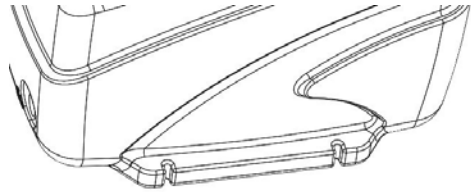


图 4



站台周围和上方至少保留 60cm 的空间，以便安装和维修。

5.2 在室外安装沉淀箱

浴缸不能被埋没，以避免损坏浴缸本身及其密封件，也不宜直接暴露于热源，如一年中短时间的阳光照射也不允许。



请勿将站台直接放到地面上。选择的地面不能有地下水和浸水。用合适的方法固定站台，防止转动和浮动。能够使用水箱底部的锁扣。

在工作过程中必须有一个合适的水平底座来支撑站台重量。根据地面的特性，有必要使用砖或混凝土来搭建墙壁。站台和填坑之间的间隙用沙子来填满并压实。保护站台不被霜冻。



机动车辆不能压到盖子（见图 3）。

可以用盖子（下水道盖子）或者其他工具来封上填坑，方便日后维护。可以标记站台存在的位置以避免意外造成的损害。站台周围和上方要留有足够的空间来进行安装和维修。



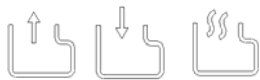
电容器和电路板需放在防风雨的地方。

在完成管道和电气连接后，建议在容器周围放置干净的沙子，以减少设备附近土地上的活动。

5.3 收集、进料管及通风管道钻孔

选择已准备好的入口管道，确保液体流经时不会影响到泵上浮子的动作。

Fekabox 110 水箱配备的多极入口都带有标示



在有上述标示符号的区域进行钻孔。

使用如图 5 所示（图指示）的钻铣床杯来钻孔。



图 5

水箱型号	入口直径	通风直径	钻铣直径	紧急状态直径
Fekabox 110	DN50	DN50	DN 44	DN 40
	DN110	-	DN100	

5.4 粘合集水管和通风管

在粘合前，需要去除 PVC 管的毛边，并用合适的溶剂清洗所有表面，再粘合到水箱上。
在粘合的时候，去除了毛边的管道表面至少要涂满一圈胶水。



注意：使用适合粘合 PVC 和 PE 材料的胶水。确认所使用胶水规定的具体干涸时间。
排水管 2” PP(Fekabox 110)使用多纤维密封胶尼龙乐泰 55、密封胶固化乐泰 5331 或者特氟隆。对于钢管 znb2” 和其他的进水口连接使用当地市场规定的合适的粘合剂。

5.5 连接输送管和下水道管网

Fekabox 110 水箱连接起来成为 2” GAS 的出口。在对应的出口点钻好孔后，必须按图 6 中的说明进行安装（参见第 4.1/5.3）。

因此要保证有良好的密封性，建议使用特氟隆或者与粘合材料塑料（PP 或 PVC）或者金属特性相适应的胶水。

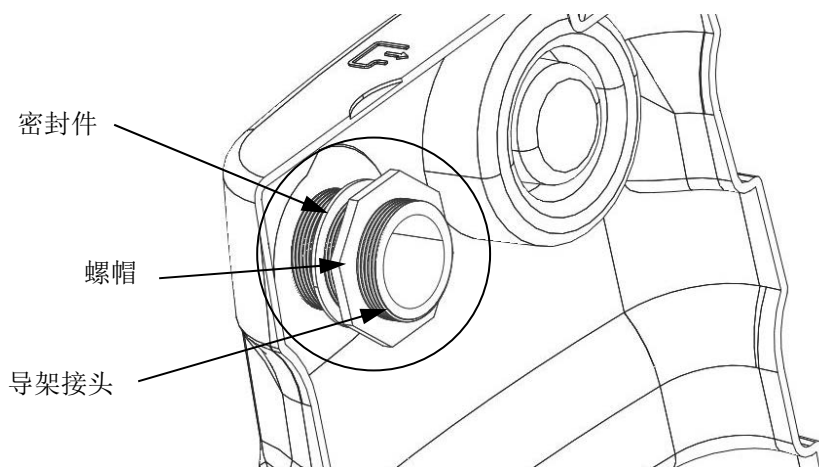



图 6

5.6 连接通风管

记得要预设一条通风管，避免形成易燃、易爆或有毒的混合物。在站台找出通风管，标记为 。如 5.3 点所述打开管道和连接通风管，要能排出站台的冷凝物。检查连接是否密封不漏水。

不同国家标准要求出水管和排气孔之间的直径比率不同。要确保出水管的口是打开的（例如在屋顶，如果站台是安装在室内），气体不能够排到其他地方，例如建筑物及房间等类似的地方。通风管要避免被堵塞。

5.7 关闭盖子

在发送水箱时垫片未经装在盖子底部。除去图 7A 中所示的膜后，按图 7B 要求放置。

在拧紧水箱盖子之前检查盖子底部是否装有垫片并且垫片没有扭曲。

向下移动时，确保垫片不会滑入螺旋。在室内安装的情况下，盖子盖上要插到底座，保证站台的密封性，不漏水漏气。

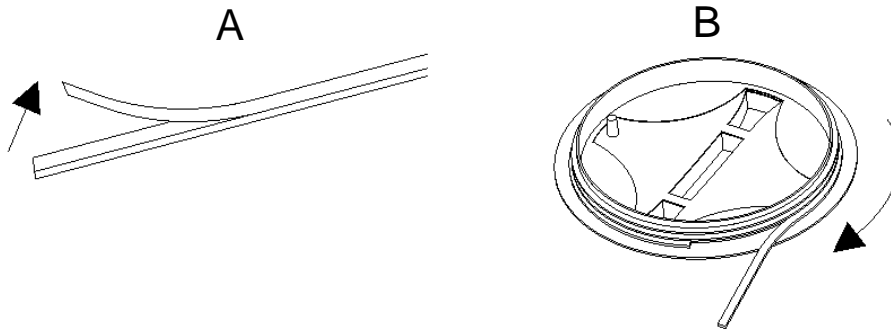



图 7

5.8 设置紧急排水

在背后，站台底座，有紧急排水的连接系统，带有标记 。

该系统能连接副水泵（例如手动膜片水泵），排水管不能连接站台内的电动泵。从站台底部分辨连接管的底座，打开管道并连接紧急排水管。检查连接密封不漏水。

5.9 止回阀

在连接公共/私人下水道管网的连接管上安装止回阀。防止污水回流。止回阀要放置在距离站台至少 1 米的位置，以便使液体可以流通，液体流动靠泵驱动，打开阀门开关（除非制造商另行通知）。要遵照国家和/或地方现行的法律、法规和规定。

止回阀作为配件套装提供。

5.10 闸阀

在输送管和进水管（连接公共/私人下水道管网）安装闸阀门。能够不用排空内部管道而进行修理维护。能够使用闸阀或者球阀。

闸阀作为配件套装提供。



参见第 4 节的安装例子。

6. 水泵安装

不适用于型号 Fekabox 110，泵内已安装了这些装置。



确保泵与污水管网的高度差与泵的性能兼容。

Fekabox da 110 l:

FEKABOX110 型号的配套元件中已配备了装配组件，其中包含了图 8 所示的各个零件，可以组装成水平输出，也可组装成垂直输出。

如图 8 所示进行套件安装

1. 减速器 2" 孔 - 1" 1/4 头 (Feka VS-VX 中不需要)
2. 螺纹弯曲管连接器 2"x50 PP
3. AISI304 DIN 3017 软管夹
4. 用帆布管加固的橡胶管长度 57x50 l=350
5. 弯曲管连接器 2" PP
6. 槽箱连接器 2" PP

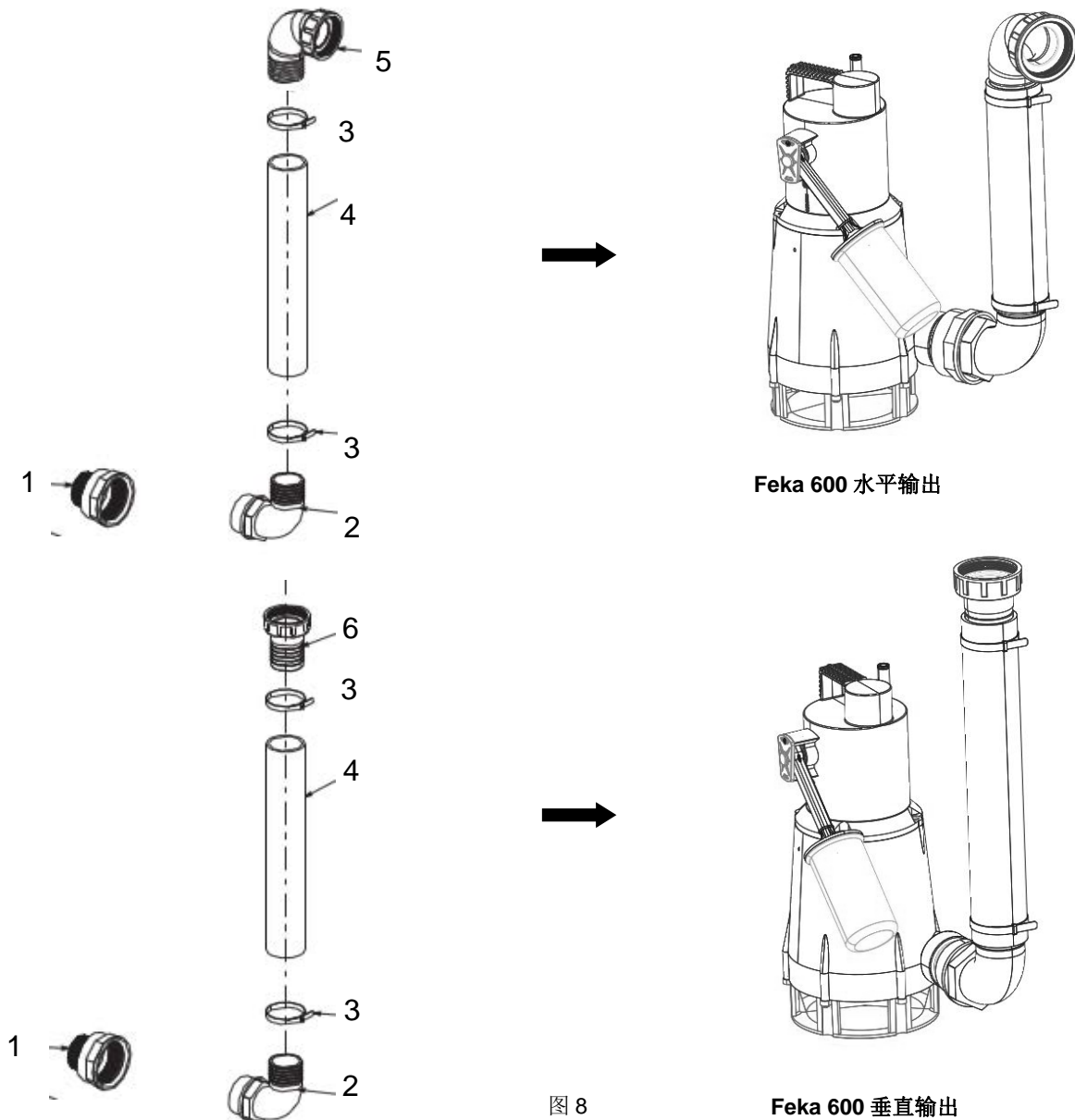


图 8

Feka 600 垂直输出

FEKABOX 110 /

FEKA VS

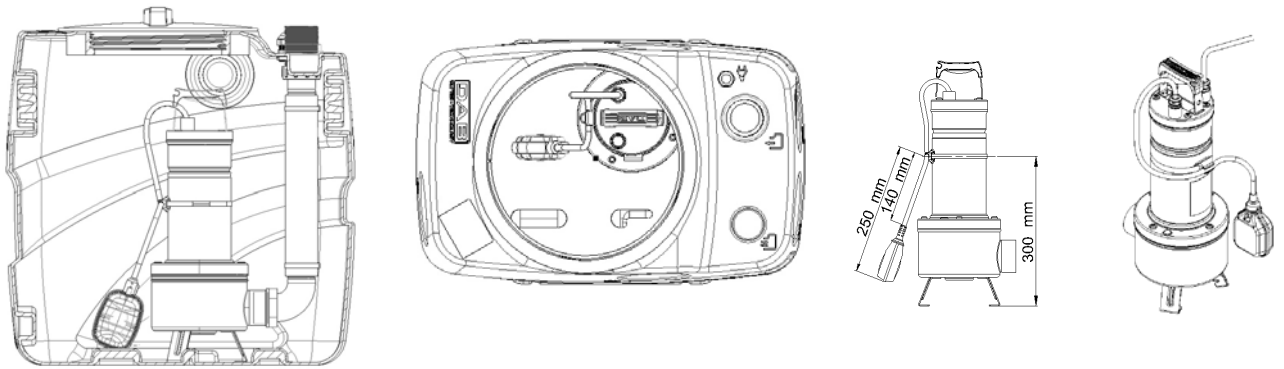
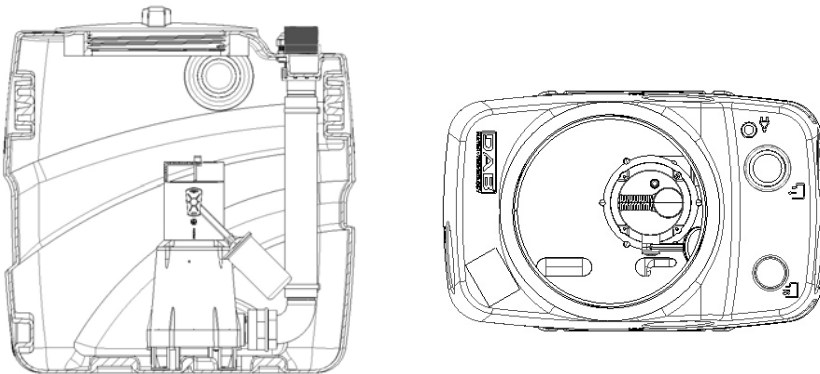


图 9A



FEKA 600

图 9

设置下列水泵


FEKABOX 110	FEKA 600 MA
	FEKA VS-VX 550 MA
	FEKA VS-VX 750 MA

7. 电气连接

接通系统电源前，确保电源电压是泵铭牌所示值。
 建议将泵铭牌（除制造商附于泵上的外又配套提供的）置于水箱或控制箱上的显著位置。
 须按下列要求进行连接：

泵：

将泵电缆穿过套件中提供的电缆密封套内。

在箱上装配电线密封套，靠近符号 ，如图 10 所示。然后拧紧箱内部的电缆密封套环形螺母。

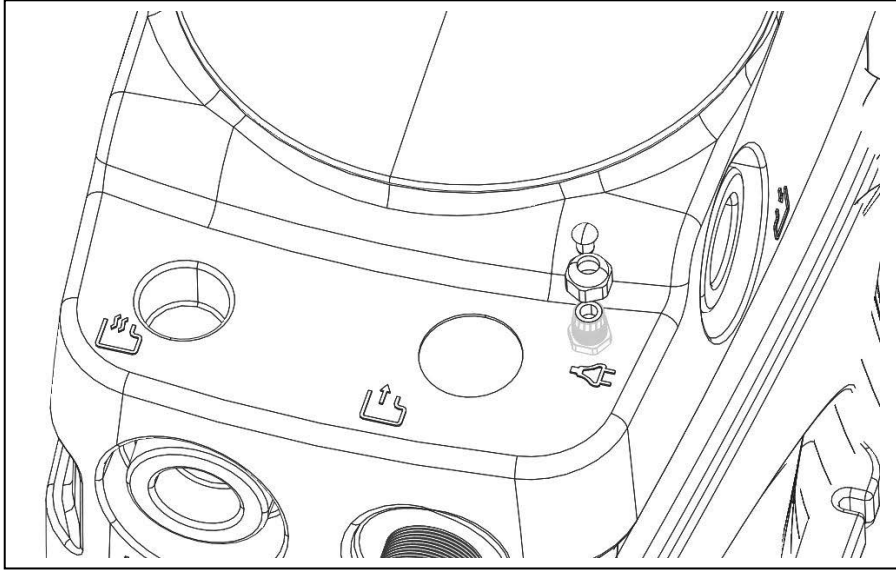


图 10

8. 首次启动



在启动电动水泵之前要检查水箱里没有杂碎或其他任何会造成损害的材料。

这个时候可以关闭进水管上的闸阀，往站台注入干净水。打开输送管上闸阀，检查管道密封不漏水，站台正常运行。还要检查水泵处于待发状态。打开进水管上的闸阀，检查站台正常运行。



用户的其他水流不能影响到水箱浮子的正常运行。

三相的电动水泵，检查转子的转动方向正确。检查电动水泵的说明书。检查浮子的介入水位正确，如果有需要按照实际情况进行调整。如果有两个电动水泵，若一个水泵不能向污水管排放大量污水，则可以对浮子进行调整，第二个电动水泵在第一个水泵工作后启动。检查在工作过程水泵工作正常。检查机器每小时开启的数量能够对应设备的特性。检测机器正常工作和启动。关闭站台的盖子，将它们拧紧到位。。如果有需要，固定盖子的底座防止盖子自行打开。（参见章节 5.7）

8.1 工作负荷

保证输送管的水流速度至少要 0.7 米/秒，要低于 2.3 米/秒。

8.2 操作

当水箱内的水位到达电动水泵浮子设定的水位时，就会启动清空水箱的程序。当水位到达浮子设定最低水位时，电动水泵会停止工作。当有两个电动水泵的情况，若一个水泵不能向污水管排放大量污水，则第二个电动水泵在第一个水泵工作后启动。能调整站台内的浮子到最高的位置，表示水箱内的水位在一个不正常的位置。

9. 维护

设备启动后，建议每三个月进行一次检查和清洁，特别没有止回阀的情况下。若第一次的检查结果较好，则可以延长检查和清洁的时间间隔。

正确地对泵进行清洁，清除粘在入口网上的异物，检查确认浮子可自由浮动。必要时，将泵从水箱上拆下。建议每年至少对泵进行一次清洁，清洁时用流动的水并反复运转泵。

10. 故障排除

故障	检查 (可能原因)	故障排除
1. 水箱溢水且泵不工作。 (在这种情况下, 装有报警系统时, 则应干预。若没有报警, 应查看报警系统的安装说明)	A. 出水管堵塞。 B. 泵与出水管未正确连接。 C. 止回阀堵塞。 D. 截流阀闭合。 E. 泵性能不足。 F. 泵入口网堵塞。 G. 叶轮磨损或被异物挡住。	A. 清除堵塞物。 B. 检查泵滑块是否处于运行极限状态 (仅 280-550 升水箱) C. 清理阀。 D. 打开阀。 F. 清除堵塞物。 G. 清除堵塞物。
2. 装有报警系统时, 报警器干预, 但系统仍正常运转	A. 检查报警浮子的精确位置。	A. 重新检查和安装。

11. 丢弃

该产品或者部件的丢弃要遵循以下:

1. 使用当地的公共/私人的废品回收系统
2. 在没有废品回收系统时, 请联系 **Dab Pumps** 服务站或者附近的指定办事处。

DAB PUMPS LTD.

Units 4 and 5, Stortford Hall Industrial Park,
Dunmow Road, Bishops Stortford, Herts
CM23 5GZ - UK
salesuk@dwtgroup.com
Tel.: +44 1279 652 776
Fax: +44 1279 657 727

DAB PUMPS B.V.

Brusselstraat 150
B-1702 Groot-Bijgaarden - Belgium
info.belgium@dwtgroup.com
Tel.: +32 2 4668353
Fax: +32 2 4669218

DAB PUMPS INC.

3226 Benchmark Drive
Ladson, SC 29456 USA
info.usa@dwtgroup.com
Ph. : 1-843-824-6332
Toll Free: 1-866-896-4DAB (4322)
Fax : 1-843-797-3366

OOO DAB PUMPS

Novgorodskaya str, 1, bld G, office 308
127247 Moscow - Russia
info.russia@dwtgroup.com
Tel.: +7 495 122 00 35
Fax: +7 495 122 00 36

DAB PUMPS POLAND SP. z.o.o.

Mokotow Marynarska
ul. Postępu 15C
02-676 Warszawa - Poland
Tel. +48 223 81 6085

DAB PUMPS CHINA

No.40 Kaituo Road, Qingdao Economic &
Technological Development Zone
Qingdao City, Shandong Province, China
PC: 266500
info.china@dwtgroup.com
Tel.: +8653286812030-6270
Fax: +8653286812210

DAB PUMPS IBERICA S.L.

Avenida de Castilla nr.1 Local 14
28830 - San Fernando De Henares - Madrid
Spain
info.spain@dwtgroup.com
Ph.: +34 91 6569545
Fax: +34 91 6569676

DAB PUMPS B.V.

Albert Einsteinweg, 4
5151 DL Drunen - Nederland
info.netherlands@dwtgroup.com
Tel.: +31 416 387280
Fax: +31 416 387299

DWT South Africa

Podium at Menlyn, 3rd Floor, Unit 3001b,
43 Ingersol Road, C/O Lois and Atterbury,
Menlyn, Pretoria, 0181 South-Africa
info.sa@dwtgroup.com
Tel +27 12 361 3997
Fax +27 12 361 3137

DAB PUMPEN DEUTSCHLAND GmbH

Tackweg 11
D - 47918 Tönisvorst - Germany
info.germany@dwtgroup.com
Tel.: +49 2151 82136-0
Fax: +49 2151 82136-36

DAB UKRAINE Representative Office

Regus Horizon Park
4M. Hrinchenka St, suit 147
03680 Kiev. UKRAINE
Tel. +38 044 391 59 43

DAB PRODUCTION HUNGARY KFT.

H-8800
Nagykanizsa, Buda Ernó u.5
Hungary
Tel. +36.93501700

DAB PUMPS DE MÉXICO, S.A. DE C.V.

Av Gral Álvaro Obregón 270, oficina 355
Hipódromo, Cuauhtémoc 06100
México, D.F.
Tel. +52 55 6719 0493

**DAB PUMPS S.p.A.**

Via M. Polo, 14 - 35035 Mestrino (PD) - Italy
Tel. +39 049 5125000 - Fax +39 049 5125950
www.dabpumps.com